

2015



АЛЬМАНАХ погодных явлений (11.08 – 30.11)



Клуб Новых Знаний, Россия

Оглавление

ПРЕДИСЛОВИЕ К АЛЬМАНАХУ	2
НАВОДНЕНИЯ, ЛИВНИ, ПОТОП	12
ГРАД, СНЕГ, ЗАМОРОЗКИ.....	221
УРАГАНЫ, ТАЙФУНЫ, ТОРНАДО	28
ЗЕМЛЕТРЯСЕНИЯ.....	34
«ОГОНЬ ЗЕМНОЙ И НЕБЕСНЫЙ».....	44

ПРЕДИСЛОВИЕ К АЛЬМАНАХУ

Предлагаем Вашему вниманию Альманах, составленный по происходящим природным явлениям, которые «современная наука» на сегодняшний день не может вразумительно объяснить, но которые «показывают» нам, как и какие изменения претерпевает сегодня Система Жизнеобеспечения на нашей Планете. Это является одним из подтверждений правомочности информации, которая публикуется на этом сайте.

ПРОСТОМУ ЧЕЛОВЕКУ

На Земле Гидрометеоцентр (ГМЦ) заметил, что иногда и, почему-то, очень часто в последнее время, появляются ветер, цунами, торнадо, смерчи, засухи, пожары и всякие «неприятности» и прочие полезные для здоровья человека природные явления.

Объяснения всему происходящему, как правило, даёт «профессор» по НТВ: «циклоны и антициклоны разбушевались», «природные катаклизмы начались, пожары разгорелись в Сибири» (и здесь – непременно от «человеческого фактора». Кто-то кинул окурок или «черные лесорубы подожгли» – всего-то 20 тысяч гектаров Тайги) ... В своё время, этого "профессора" выгнали за неуспеваемость со 2 курса морского училища.



Научная база Гидрометеоцентра и самого «профессора» базируется на понимании того, что **«Ветер получается потому, что деревья качаются»**. В настоящее время традиционного активного осеннего творческого изыскания многими научными личностями проявлены инициативы по формированию публичных суждений по весьма актуальным вопросам, имеющим важное значение во многих сферах жизни людей на текущем этапе происходящих изменений. Но эти научные личности (в том числе и в Гидрометеоцентре),

почему-то **НЕ МОГУТ** ответить на вопросы, которые сегодня стали актуальны для нашего времени:

1. Имеем атом Бора и таблицу Менделеева (Флёрва).

Орбиты электронов **ФИКСИРОВАННЫ**, изменяться они **НЕ** могут. Однако известно, что энтропия растёт, то есть энергетическая составляющая возрастает. Тогда - *где находится "завод Микояна" (<http://www.mikoyan.ru/>), который «кормит» атом, и могут ли не связанные друг с другом атомы перемещаться?*

2. Для того чтобы появился циклон или антициклон, необходимо изменить температуру и давление. Какое отношение имеет атом к этим процессам?

3. Единственный ветер, который научно зафиксирован - это солнечный.

Но известно, что солнечный ветер **НЕ ВЛИЯЕТ** на циклоны и антициклоны.

Тогда за счёт чего, на огромной территории резко меняются условия? И сегодня мы наблюдаем это чуть ли не каждый день, по всему Миру.

4. Показания барометров не соответствуют установленным нормам - если давление высокое, должно **БЫТЬ солнечно и сухо. Наблюдается обратная картина. Тогда вопрос – «может ли барометр врать»?**

5. Когда-то ГМЦ достаточно точно предсказывал погоду. Для этого были дедушки и бабушки, которые по **СОСТОЯНИЮ своих костей **ОПРЕДЕЛЯЛИ**, когда будет дождь. Бабушек и дедушек **ДОПОЛНЯЛИ** приметы. Все это переводилось в «лошадиную грамоту», где бабушек и дедушек уже не было, их уже не афишировали, показывая современные компьютеры, а приметы **ПРЕДСТАВЛЯЛИСЬ** как «народные изыскания», не имеющие отношения к науке. *Почему сегодня кости бабушек и дедушек - не работают?***

6. Если атом имеет фиксированный размер, и появляется ветер, значит атом "побежал". Тогда бегать должны все атомы на Земле. Почему этого нет?

*Этот список можно **ПРОДОЛЖИТЬ**, но ответы от Гидрометеоцентра, «ученых» и не только от них - Вы не получите.*

ШТОПОР В ПОЗНАНИИ



Современной физике известны атом Бора, таблица Менделеева (Флёрва), "лошадиная грамота" (удобнее использовать "киловатт" вместо "килолошадь"), а также последовательность изучения:

Твёрдое тело => жидкость => газ => не организованная плазма.

Атом, конечно, ищут в твёрдом теле. При этом ссылаются на древности, включая и Платона (средние века). Ищут упорно, рассказывая про свои трудности в поисках и успехах, связанных с этим процессом. Незнание структуры атома приводит к построению синхрофазотронов, коллайдеров, поиску космических частиц и т.п. Ну, а сколько денег уходит на эти изыскания – знают только те, кто продолжает «искать» и не только....

Но если преобразовать последовательность изучения и понимания хотя бы того, что:

Высокоорганизованная плазма (не инерционная масса) => газ => жидкость => твёрдое тело.

Тогда вместо "лошадиной грамоты" введём иные константы и понятия, а вместо атома Бора представим атомную структуру $DI - t - k$ (смотри раздел: Атомные структуры у А. Хатыбова). То получим, что:

Вся структура связана единой решёткой (27 кубиков, 54 узла).

DI-структура - 8 додекаэдрально-икосаэдральных (DI) блока, каждый блок имеет вложенные DI блоки (всего в одном DI блоке 44 вложения). Структура построена с использованием **свойств золотого сечения** (без золотого сечения – просто никуда). **Состояние структуры – ВЫСОКООРГАНИЗОВАННАЯ**

ПЛАЗМА. Но сегодня, на Земле, а тем более в Гидрометеоцентре, нет приборов, которые могли бы **ЕЁ ОБНАРУЖИТЬ**. Это и есть - генератор атомной структуры. Работа генератора задаётся **Системой Управления Земли**.

t- структура - 12 блоков тетраэдров. Это связь всех генераторов в одно целое. Эта связь имеет **прямое отношение ко всем изменениям в атомной структуре**.

k- структура - 1 блок октаэдрально-икосаэдральная структура, имеет 16 одинаковых блоков (вложений). Построена на простых числах. *На k- структуре построена таблица Менделеева (Флёрва), но там ничего не летает, есть только колебательный процесс.* А этого «современная наука» **НЕ ЗНАЕТ** или делает вид, что **НЕ ЗНАЕТ**.

Сам принцип получения частот в k-структуре описан в работах А. Хатыбова и А. Лучина. На сегодня, этих частот **более 7 миллиардов**.

Итак, имеем решётку с вложенными атомными структурами. В этом – разобрались.

Даже из физики известно, что на определённой глубине **находится 8640000 "шин"**. Они названы магнитными **МЕРИДИАНАМИ**.

Теперь вернемся к тому, что физике не известно:

На глубине $h = -4400$ метров находятся Система Управления и Комплексы Управления, а также Системы Контроля, Объекты Подкачки, Ретрансляторы, Конечные терминалы, объекты (НЛО).

Многим ученым, в том числе и из Гидрометеоцентра, из физики известно, что на Земле есть **АТМОСФЕРА**, но **НЕИЗВЕСТНО** какая.

Распределение атмосферы (k-структуры):

слоя	h метров		Назначение	Октавы
		От		
	4400	2200	Информационные структуры	77 - 127
	2200	0	"Гидрофонная" структура.	27 - 31, 53 - 63
		1000	Основная структура	15 - 71

	000	3200	Вторичная структура	21 - 71
	200	6600	Структура подкачки	21 - 48
	600	9640	Структура распределения	21 - 53
	640	12400	Структура материализации	15 -63

В общем случае мы имеем **ИНКУБАТОР**, в котором Система Управления «разводит» биоструктуры по заданной Программе.

ЗАГЛЯНУВ В ТАБЛИЦУ

Рассмотрим слои:

1. На $h = -2200$ находятся **ИНФОРМАЦИОННЫЕ** шины (8640000), до $h = -4400$ располагаются все структуры Управления. **ОБМЕН** информацией **ВЕДЕТСЯ** в этом слое. Наверх информация поступает по трубкам связи.



Как правило, над ней **СТОИТ** церковь (костёл, мечеть). Церковные сооружения, которые стоят "не на месте" (недавно построенный новодел на деньги «желающих отпустить грехи», а также храм Христа спасителя в Москве), являются **ЛИПОЙ**.

В этом слое работают частоты к-структур из октав 77, 88, 96, 111, 118, 121, 123, 127.



2. Слой 2 уникален.

В первую очередь тем, что все приборы, изобретённые для гидроакустики, работают до $h = -2200$ м. Этот слой - аккумулятор Земли, в нём все 100% запасов трития, который

необходим для объектов (НЛО) и для жизнеобеспечения всех биоструктур.

3. Слой 3 принято считать "мозгом атмосферы", в этом слое **есть все необходимые для существования биоструктур частоты, включая частоты существования **НОВЫХ Программных** частот.**

3. Слой 4 - вторичный, но в нём нет частот к - структур 15 октавы, отсутствие этих частот вызывает астму (при подъёме на гору - "нехватка кислорода").

Однако если биоструктура находится во внешнем радиусе действия Комплекса Управления, **этих неудобств нет**, там частот 15 октавы в избытке, можно даже **ЛЕЧИТЬ** астму. Все облака ниже 1200 метров не опускаются. В этом слое максимум потенциалов частот к-структур октав 21, 27.



5. Слой 5 - структура подкачки. Это частоты к-структур из диапазона октав 21 - 48. Это - самый "умный" слой, Комплексы Управления через него производят подкачку мозга атмосферы. То есть, если мозг атмосферы имеет менее 33% и не способен сопровождать Программу, то в слое 5 всегда имеем потенциал **ВЫШЕ 100%**.

6. Слой 6 - распределение. Кроме исполнения функций слоя 5 в этом слое производится дозированное распределение радиационных частот.



7. Слой 7 - самый интересный. Из него обычно, как правило, сыплются клопы, лягушки и иные обитатели Земли. Но до осыпания они были в структуре **НЕ МАТЕРИАЛЬНОЙ** массы, то есть, гуманоидами.

Если в это время над заданной территорией нет гуманоидов, может появиться кислотный дождь, то есть pH увеличивается до 1.

В этом же слое происходит при необходимости материализация объектов (НЛО) для исполнения автономных Программ.

Итак, мы имеем **инкубатор**, то есть среду, в которой созданы все условия для управления, имеем Систему Управления и биоструктуры, которые требуют управления.

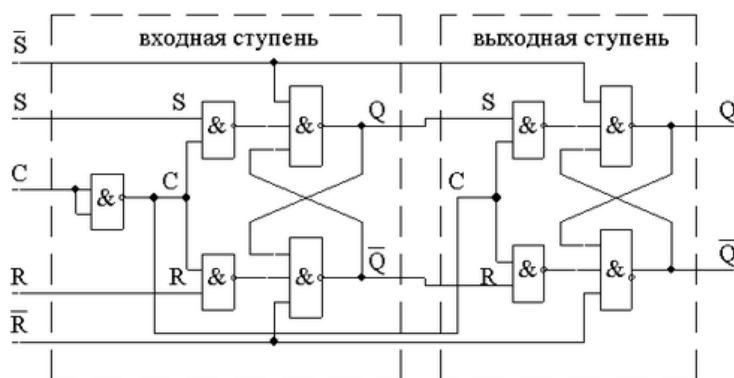
УПРАВЛЕНИЕ или КАК ОНО ПРОИСХОДИТ

Нужно вернуться к основам.

Все k - структуры создавались с использованием **ПРОСТЫХ** чисел, при этом простое число - добавить, смежное к нему - изъять, их сумма/2 - для формирования октавы кварцевания управляющих функций.

Структура DI - это "завод Микояна" для k - структуры, и t - структура - это сфинктер по типу триггера.

По мере исполнения k-структура расходует потенциалы, размер решётки изменяется, происходит переключение триггера (t-структура) и производится изъятие из верхнего слоя DI-структуры.



Запасов в DI-структуре хватит на миллиарды триллионов лет. Но об этом мало кто догадывается, особенно в Гидрометеоцентре.

Но при изъятии размер решётки увеличивается, так как снижается октава внешнего слоя. Это приводит к смещению группы решёток. Если посмотреть на это со стороны атомной структуры, то исходная структура остаётся на месте, а соседняя сдвигается.

Максимальный % сжатия - растяжения (+/-)124%.

После изъятия в DI-структуре происходит перераспределение, и её форма соответствует норме.

Так как все **приборы созданы относительно частот k-структур**, они могут лишь фиксировать смещение материальных структур (газа) из диапазона частот 15 - 21 октав и воды (до 38 октавы).

До ввода **НОВОЙ** Программы процесс изъятия шёл в диапазоне изъятия (+/-) 2%, поэтому у частоты k-структур, t-структур, DI - структур не пересекались.

ВВОД НОВОЙ Программы потребовал значительные мощности для исполнения, и изъятие стало достигать (+/-) 33%, а это приводит не только к предельным значениям формы вплоть до разрыва связей, но и смещению частот, и тогда частоты DI - структур материализуются. Вот это и является причиной сегодняшних «**НЕОБЪЯСНИМЫХ**» катаклизмов. С 2000 года (с нарастающими темпами) это стало причинными явлениями.

Пример. Гравитационные потенциалы структур

	DI	t	k	Норма
Изменения < 2%	-	-	(+/-) 42 мм	740
Изменения < 12%	-	(+/-) 12 мм	(+/-) 42 мм	740
Изменения < 33%	(+/-)33 мм	(+/-)33 мм	(+/-) 33 мм	740

Для k-структур имеем 720 мм (и идёт дождь), но добавляются мм DI и t (+66), тогда общее давление будет 786 мм (на радость "профессору").

Итак, мы узнали, что **ВЕТЕР** - это свойства атомных **СТРУКТУР МЕНЯТЬ** форму под управлением Системы Управления.

ИТОГ...

Современный барометр должен иметь 3 стрелки:

- для k-структур от снега до "очень сухо", но с дождём (712 - 754 мм);
- для t-структур - бегите в аптеку (0 - 33 мм);
- для DI- структур - оденьте шляпу, иначе снесёт крышу (0 - 33 мм).



При значении давления 666 мм происходит разрыв атмосферы, формирование мгновенного урагана, цунами, торнадо. Это происходит только в случае, когда есть "довесок" DI и (или) t-структур.

В отличие от Гидрометеоцентра, домохозяйки обратили внимание на то, что ветер бывает **РАЗНЫЙ** и дует не так, как предсказывает Гидрометеоцентр.

Вы можете заметить, как бегут облака, **но внизу - штиль, и наоборот (и шторм и цунами – все это отсюда),**

При изменении потенциалов к-структур **меняется и температура (это относительно жары и засухи)**

Пример 1.



При изменении мантисс частот к-структур в **слое 4** производится изменение потенциалов и происходит смещение среды в слое, при этом в слоях 3, 5 норма, и на границах слоёв слабое ламинарное течение, но в слое 4 формируется ветер.

Пример 2.



В случаях значительного снятия потенциалов в частотах к-структур **происходит сжатие слоя со снижением температуры, при этом ветра нет, а в**

атмосфере получаем "вмятину". Получим смерч, ураган и прочие **НЕПРИЯТНОСТИ**. После подкачки из D1-структуры слои выравниваются.

Сегодня, прямым доказательством отсутствия науки является наличие церкви.

ВЫХОД ИЗ ШТОПОРА

То, что не знают «ученые» из Гидрометеоцентра и ученые от «современной науки» нужно познавать самим. То, чего мы не понимаем из происходящего сегодня, можно понять, познав **ХОТЯ БЫ то, что:**

- **Космос** существует без Большого взрыва;
- **Земля, планеты** - искусственные структуры, создавались более 16 миллиардов лет;
- **Человек** - высшее создание, создавался десятки миллиардов лет;
- **Обезьяна** - гуманоид человека;
- **весь животный мир**, насекомые созданы для контроля частот, которые есть у Человека;
- **радиоизотопный метод** не может служить доказательством древности;
- **Луна, Солнце, спутники планет** - чужеродные структуры.
- **Гидрометеорология, так же, как и Уфология** - не наука, а сбор статистического материала (причём, без смысла).

КАК ПРИМЕР для понимания - Когда Система Управления убрала некоторые частоты из трубок связи со спутниками - об астрологии, как способе получения информации, можно забыть.

ПРОДОЛЖЕНИЕ следует...

Ссылка на статью:

<http://rnto.club/biblioteka/shkrudnev-f.d./Stati/predislovie-k-almanahu.html>

Сайт «Русского Научно-Технического Общества»: <http://rnto.club/>

Скачать 1-й выпуск Альманаха погодных явлений можно по ссылке: <https://yadi.sk/d/XF5C0mdsj8HEX>

НАВОДНЕНИЯ, ЛИВНИ, ПОТОП (11.08 – НОЯБРЬ 2015 ГОДА)



Всё, что происходит сейчас на планете – это работа Системы Управлению Земли по восстановлению природного естества и смены решеток атмосферы. Это приводит к природным катаклизмам, массовость и повсеместность которых не может уже оставаться незамеченной. Тем не менее, мы не сочли за труд собрать все природные аномалии, которые касаются водной стихии: массовым и интенсивным наводнениям, ливням и потопам. Люди сейчас подвергаются большому испытанию, но это – необходимая пластичная форма по отработке и сбросу «лишних» частот и программ. Собранные в виде таблицы, эти явления становятся более очевидными и показывают глобальность масштабов происходящих процессов.

В этом выпуске Альманаха предлагаем нашим читателям ознакомиться с подборкой погодных катаклизмов за три месяца с сентября по ноябрь 2015 года.

По окончании первого этапа Переходного Периода, который продолжался 4 года следует ожидать "усиления" работы СУЗ в менее пластичной форме... Мы еще и не такое увидим...

КРАТКИЕ ПОЯСНЕНИЯ ЭТИМ ЯВЛЕНИЯМ:

Нарушение баланса энергий Земли вследствие появления Луны приводит к оттоку положительного зарядового эквивалента, что становится причиной **НАВОДНЕНИЙ**.
http://www.salvatore.ru/?page_id=1710

В ходе переходного процесса в пластичной форме ведётся «отработка» и «сброс» ненужных частот в виде осадков под управлением Родной СУЗ. <http://rnto.livejournal.com/342018.html>
 Дополнительное водообразование для компенсации техногенного уничтожения воды (ГЭС) начато в 2008г и будет прекращено к 2022г. (ориентировочно). После 2008 года на нашей планете запущен процесс дополнительного водообразования, это и является причиной наводнений. После 20-22г он будет сокращён. http://www.salvatoremm.ru/?page_id=3140

ПОТОП - проявление дополнительного внешнего (космического) водообразования, наряду с подъёмом грунтовых вод. http://www.salvatoremm.ru/?page_id=1710

ЛИВЕНЬ - проявление дополнительного внешнего (космического) водообразования. http://www.salvatoremm.ru/?page_id=1710

СЕЛЬ - проявление дополнительного внешнего (космического) водообразования, наряду с размывом слоёв грунта. http://www.salvatoremm.ru/?page_id=1710

СВОДНАЯ ТАБЛИЦА

	Территория	Дата	Краткое описание
1	Буркина-Фасо	12.08.2015	Наводнение в Буркина-Фасо http://earth-chronicles.ru/news/2015-08-12-82948
2	США	12.08.2015	Американский штат Колорадо пострадал от проливных дождей http://earth-chronicles.ru/news/2015-08-12-82905
3	Италия	13.08.2015	Ливни вызвали мощнейшее наводнение на юге Италии http://earth-chronicles.ru/news/2015-08-13-82994
4	Англия	13.08.2015	Англия готовится к наводнениям http://earth-chronicles.ru/news/2015-08-13-83008
5	Аргентина	15.08.2015	20 тысяч жителей Аргентины эвакуированы из-за мощного наводнения http://earth-chronicles.ru/news/2015-08-15-83056
6	Нигер	16.08.2015	Наводнение в Нигере http://earth-chronicles.ru/news/2015-08-16-83088
7	Уругвай	18.08.2015	Наводнение в Уругвае http://earth-chronicles.ru/news/2015-08-18-83148
8	Афганистан	18.08.2015	Наводнение в Афганистане http://earth-chronicles.ru/news/2015-08-18-83177
9	Мексика	18.08.2015	Продолжительный ливень вызвал наводнение в Мексике http://earth-chronicles.ru/news/2015-08-18-83168
10	Свердловск	20.08.2015	Наводнение в Свердловской области http://earth-chronicles.ru/news/2015-08-20-83237

11	Свердловск	21.08.2015	Наводнение в Свердловской области http://earth-chronicles.ru/news/2015-08-20-83237
12	Свердловск	21.08.2015	Наводнение в Свердловской области http://earth-chronicles.ru/news/2015-08-20-83237
13	Индия	22.08.2015	На северо-востоке Индии продолжается сильнейшее за 15 лет наводнение http://earth-chronicles.ru/news/2015-08-22-83319
14	Индия	22.08.2015	На северо-востоке Индии продолжается сильнейшее за 15 лет наводнение http://earth-chronicles.ru/news/2015-08-22-83319
15	Турция	25.08.2015	Наводнение в Турции http://earth-chronicles.ru/news/2015-08-25-83390
16	Франция	25.08.2015	Наводнение во Франции http://earth-chronicles.ru/news/2015-08-25-83391
17	Турция	25.08.2015	Наводнение в Турции http://earth-chronicles.ru/news/2015-08-25-83390
18	Франция	25.08.2015	Наводнение во Франции http://earth-chronicles.ru/news/2015-08-25-83391
19	Турция	26.08.2015	Сильные ливни вызвали наводнение в Турции http://earth-chronicles.ru/news/2015-08-26-83424
20	Турция	26.08.2015	Сильные ливни вызвали наводнение в Турции http://earth-chronicles.ru/news/2015-08-26-83424
21	Австралия	27.08.2015	Наводнение в Австралии http://earth-chronicles.ru/news/2015-08-27-83486
22	Корея	27.08.2015	Наводнение в Северной Корее http://earth-chronicles.ru/news/2015-08-27-83487
23	Австралия	27.08.2015	Наводнение в Австралии http://earth-chronicles.ru/news/2015-08-27-83486
24	Корея	27.08.2015	Наводнение в Северной Корее http://earth-chronicles.ru/news/2015-08-27-83487
25	Китай	28.08.2015	На юго-запад Китая обрушилось наводнение http://earth-chronicles.ru/news/2015-08-28-83540
26	Китай	28.08.2015	На юго-запад Китая обрушилось наводнение http://earth-chronicles.ru/news/2015-08-28-83540
27	Англия	28.08.2015	Ливни затопили Лондон http://earth-chronicles.ru/news/2015-08-28-83517
28	Приморье	28.08.2015	В затопленный Уссурийск подвозят продукты, воду и

			лекарства http://earth-chronicles.ru/news/2015-08-28-83520
29	Приморье	29.08.2015	В Уссурийске людей эвакуируют из затопленных домов http://earth-chronicles.ru/news/2015-08-29-83559 Наводнение в Приморье http://earth-chronicles.ru/news/2015-08-29-83561
30	Приморье	31.08.2015	В Уссурийске затопило зоопарк http://earth-chronicles.ru/news/2015-08-31-83586
31	Индия	01.09.2015	Наводнение обрушилось на северо-восток Индии http://earth-chronicles.ru/news/2015-09-01-83655
32	Приморье	02.09.2015	Наводнение в Приморье http://earth-chronicles.ru/news/2015-09-02-83666
33	Аргентина	02.09.2015	В Аргентине эвакуируют людей из-за наводнения http://earth-chronicles.ru/news/2015-09-02-83696
34	Индия	05.09.2015	1,3 миллиона человек пострадали из-за наводнений в Индии http://earth-chronicles.ru/news/2015-09-05-83802
35	Балеарские острова	06.09.2015	Ливни затопили Балеарские острова http://earth-chronicles.ru/news/2015-09-06-83821
36	Москва	07.09.2015	В Москве прошли самые сильные за 125 лет дожди http://earth-chronicles.ru/news/2015-09-07-83850
37	Испания	08.09.2015	Наводнение в провинции Альмерия, Испания http://earth-chronicles.ru/news/2015-09-08-83894
38	Испания	08.09.2015	Наводнение в Испании http://earth-chronicles.ru/news/2015-09-08-83921
39	Приморье	08.09.2015	В Уссурийске объявлено экстренное предупреждение http://earth-chronicles.ru/news/2015-09-09-83926
40	Италия	09.09.2015	Наводнение в Италии http://earth-chronicles.ru/news/2015-09-09-83958
41	Япония	10.09.2015	90 тыс. человек эвакуированы в Японии из-за наводнения http://earth-chronicles.ru/news/2015-09-10-83993
42	Япония	10.09.2015	Наводнение в Японии: ядовитая вода с Фукусимы течет в океан http://earth-chronicles.ru/news/2015-09-10-84004
43	Италия	10.09.2015	На Сицилии ливни вызвали сильнейшее наводнение http://earth-chronicles.ru/news/2015-09-10-83970
44	Япония	10.09.2015	В Японии прорвало дамбу, затоплен город Дзёсо http://earth-chronicles.ru/news/2015-09-10-83998

45	Япония	11.09.2015	Страшное наводнение в Японии http://earth-chronicles.ru/news/2015-09-11-84006
46	Япония	11.09.2015	В Японии из-за наводнений остановлены заводы Toyota http://earth-chronicles.ru/news/2015-09-11-84013
47	Япония	11.09.2015	Водный апокалипсис в Японии http://earth-chronicles.ru/news/2015-09-11-84027
48	Франция	13.09.2015	Мощное наводнение обрушилось на город Лодев во Франции http://earth-chronicles.ru/news/2015-09-13-84071
49	Япония	13.09.2015	Наводнение в Японии угрожает ядерной катастрофой http://earth-chronicles.ru/news/2015-09-13-84075
50	Ирландия	14.09.2015	Наводнение в Ирландии http://earth-chronicles.ru/news/2015-09-14-84122
51	США	15.09.2015	Наводнение обрушилось на американский штат Юта http://earth-chronicles.ru/news/2015-09-15-84148
52	Франция	15.09.2015	Во Франции подсчитывают ущерб от наводнения http://earth-chronicles.ru/news/2015-09-15-84145
53	США	16.09.2015	В США 16 человек погибли из-за внезапного наводнения http://earth-chronicles.ru/news/2015-09-16-84159
54	Китай	16.09.2015	Наводнение в Китае http://earth-chronicles.ru/news/2015-09-16-84182
55	Израиль	16.09.2015	Ливни с градом вызвали наводнение в Израиле http://earth-chronicles.ru/news/2015-09-16-84183
56	Сьерра-Леоне	17.09.2015	На Сьерра-Леоне обрушились наводнения http://earth-chronicles.ru/news/2015-09-17-84195
57	Сьерра-Леоне	18.09.2015	Наводнение захлестнуло столицу Сьерра-Леоне http://earth-chronicles.ru/news/2015-09-18-84233
58	Турция	23.09.2015	На Турцию обрушилось мощное наводнение http://earth-chronicles.ru/news/2015-09-23-84376
59	Индия	23.09.2015	Наводнение в Индии http://earth-chronicles.ru/news/2015-09-23-84379
60	Грузия	23.09.2015	В Греции «апокалиптическое» наводнение http://earth-chronicles.ru/news/2015-09-23-84400
61	Турция	23.09.2015	Мощное наводнение захлестнуло турецкий город Бодрум http://earth-chronicles.ru/news/2015-09-23-84401
62	Индия	24.09.2015	Индия страдает от наводнений http://earth-

			chronicles.ru/news/2015-09-24-84436
63	Ливия	25.09.2015	Наводнение затопило Триполи в Ливии http://earth-chronicles.ru/news/2015-09-25-84472
64	Греция	25.09.2015	На греческом острове Скопелос объявлен режим ЧС http://earth-chronicles.ru/news/2015-09-25-84449
65	Нигерия	25.09.2015	Нигерию захлестнули наводнения http://earth-chronicles.ru/news/2015-09-25-84473
66	Мексика	05.10.2015	Наводнение в Мексике http://earth-chronicles.ru/news/2015-10-05-84797
67	США	05.10.2015	Наводнения в Южной и Северной Каролине, США http://earth-chronicles.ru/news/2015-10-05-84798
68	США	06.10.2015	Наводнение в США http://earth-chronicles.ru/news/2015-10-06-84836
69	США	07.10.2015	В США после наводнения всплыли гробы http://earth-chronicles.ru/news/2015-10-07-84877
70	Италия	10.10.2015	Наводнение в Италии http://earth-chronicles.ru/news/2015-10-10-84989
71	Италия	11.10.2015	Наводнение в итальянской Сицилии http://earth-chronicles.ru/news/2015-10-11-85000
72	Албания	12.10.2015	Наводнение в Албании http://earth-chronicles.ru/news/2015-10-12-85047
73	Италия	15.10.2015	Наводнение в Италии http://earth-chronicles.ru/news/2015-10-15-85158
74	Гондурас	18.10.2015	Ливни вызвали наводнение в Гондурасе http://earth-chronicles.ru/news/2015-10-18-85216
75	Сальвадор	20.10.2015	Наводнение в Сальвадоре http://earth-chronicles.ru/news/2015-10-20-85272
76	Мексика	21.10.2015	На Мексику обрушились сильные дожди http://earth-chronicles.ru/news/2015-10-21-85326
77	Италия	22.10.2015	Наводнение в Италии http://earth-chronicles.ru/news/2015-10-22-85335
78	Лтван	25.10.2015	Наводнение в Бейруте, Ливан http://earth-chronicles.ru/news/2015-10-25-85436
79	Испания	25.10.2015	Наводнение в Испании http://earth-chronicles.ru/news/2015-10-25-85432

80	США	25.10.2015	В Техасе наводнением смыло грузовой поезд http://earth-chronicles.ru/news/2015-10-25-85413
81	Сомали	01.11.2015	Сомали страдает от наводнений http://earth-chronicles.ru/news/2015-11-01-85689
82	Ирак	02.11.2015	В Ираке объявлен режим ЧС в связи с наводнением http://earth-chronicles.ru/news/2015-11-02-85704
83	Испания	03.11.2015	Наводнение в Испании http://earth-chronicles.ru/news/2015-11-03-85754
84	Италия	04.11.2015	Наводнение в Италии http://earth-chronicles.ru/news/2015-11-04-85774
85	Египет	05.11.2015	Наводнение в Египте http://earth-chronicles.ru/news/2015-11-05-85805
86	Иордания	05.11.2015	Наводнение в Иордании http://earth-chronicles.ru/news/2015-11-05-85816
87	Египет	06.11.2015	Наводнение в Египте, есть погибшие http://earth-chronicles.ru/news/2015-11-06-85863
88	Иордания	06.11.2015	Наводнение в Иордании, есть погибшие http://earth-chronicles.ru/news/2015-11-06-85864
89	Ирак	06.11.2015	Печальные итоги мощного наводнения в Ираке http://earth-chronicles.ru/news/2015-11-06-85865
90	Ливия	09.11.2015	Наводнение в Триполи, Ливия http://earth-chronicles.ru/news/2015-11-09-85934
91	Израиль	10.11.2015	Наводнение в израильском Ашкелоне http://earth-chronicles.ru/news/2015-11-10-85949
92	Палестина	10.11.2015	Наводнение в Палестине http://earth-chronicles.ru/news/2015-11-10-85975
93	Турция	13.11.2015	Наводнение в Турции http://earth-chronicles.ru/news/2015-11-13-86059
94	Индия	14.11.2015	В Индии десятки человек стали жертвами наводнения http://earth-chronicles.ru/news/2015-11-14-86113
95	Саудовская Аравия	17.11.2015	Наводнение в Саудовской Аравии http://earth-chronicles.ru/news/2015-11-17-86216
96	Саудовская Аравия	18.11.2015	В Саудовской Аравии бушует наводнение http://earth-chronicles.ru/news/2015-11-18-86257
97	Малайзия	18.11.2015	Мощные ливни вызвали потоп в Малайзии http://earth-chronicles.ru/news/2015-11-18-86257

			chronicles.ru/news/2015-11-18-86253
98	Албания	23.11.2015	Сильные дожди в Албании вызвали наводнение http://earth-chronicles.ru/news/2015-11-23-86401
99	Албания	23.11.2015	Сильные дожди в Албании вызвали наводнение http://earth-chronicles.ru/news/2015-11-23-86401
100	Албания	23.11.2015	Сильные дожди в Албании вызвали наводнение http://earth-chronicles.ru/news/2015-11-23-86401
101	Индия	23.11.2015	У индийцев земля уходит из-под ног http://earth-chronicles.ru/news/2015-11-23-86407
102	Индия	23.11.2015	У индийцев земля уходит из-под ног http://earth-chronicles.ru/news/2015-11-23-86407
103	Индия	23.11.2015	У индийцев земля уходит из-под ног http://earth-chronicles.ru/news/2015-11-23-86407
104	Катар	26.11.2015	Наводнения обрушились на Катар и Саудовскую Аравию http://earth-chronicles.ru/news/2015-11-26-86487
105	Индонезия	26.11.2015	Наводнение на Суматре http://earth-chronicles.ru/news/2015-11-26-86489
106	Катар	26.11.2015	Наводнения обрушились на Катар и Саудовскую Аравию http://earth-chronicles.ru/news/2015-11-26-86487
107	Индонезия	26.11.2015	Наводнение на Суматре http://earth-chronicles.ru/news/2015-11-26-86489
108	Катар	26.11.2015	Наводнения обрушились на Катар и Саудовскую Аравию http://earth-chronicles.ru/news/2015-11-26-86487
109	Индонезия	26.11.2015	Наводнение на Суматре http://earth-chronicles.ru/news/2015-11-26-86489
110	США	28.11.2015	Три человека погибли в результате наводнений в Техасе http://earth-chronicles.ru/news/2015-11-28-86557
111	США	28.11.2015	Три человека погибли в результате наводнений в Техасе http://earth-chronicles.ru/news/2015-11-28-86557
112	США	28.11.2015	Три человека погибли в результате наводнений в Техасе http://earth-chronicles.ru/news/2015-11-28-86557
113	Британия	30.11.2015	Власти Британии объявили об угрозе наводнений http://earth-chronicles.ru/news/2015-11-30-86604
114	Британия	30.11.2015	Власти Британии объявили об угрозе наводнений http://earth-chronicles.ru/news/2015-11-30-86604

115	Британия	30.11.2015	Власти Британии объявили об угрозе наводнений http://earth-chronicles.ru/news/2015-11-30-86604
116	США	30.11.2015	Последствия ледяного шторма и наводнения в США http://earth-chronicles.ru/news/2015-11-30-86601
117	США	30.11.2015	Последствия ледяного шторма и наводнения в США http://earth-chronicles.ru/news/2015-11-30-86601
118	США	30.11.2015	Последствия ледяного шторма и наводнения в США http://earth-chronicles.ru/news/2015-11-30-86601

Подведем итог:

Как видно из таблицы за три с небольшим месяца 118 наводнений прокатились по всему земному шару, унесли сотни человеческих жизней, лишили крова тысячи людей... Нанесли экономический урон странам. Но, кроме наводнений были землетрясения, снег, град, штормы, торнадо, ураганы, засухи, пожары, активизировались вулканы, образовалось множество круглых провалов в грунте. Масштабность охвата преобразований планеты ставит перед нами жесткое условие:

Человечество должно пересмотреть свои отношения с природой и принять активное участие по ликвидации всех разрушающих технологий, требующих немедленного отказа от них и воссоздания (одновременно и охранения) модели баланса энергий нашей планеты, а также борьбы за сохранение жизни на Земле, как некоего предметного предтече, яко объектов управления. Этим самым мы определились с сохранением основных жизнеопределяющих планетарных объектов будущего управления, а именно – бытием энергий Земли и бытием самого Человека в их взаимном гармоничном будущем Цивилизационном развитии.

ГРАД, СНЕГ, ЗАМОРОЗКИ (11.08 – НОЯБРЬ 2015 ГОДА)



Всё, что происходит сейчас на планете – это работа Системы Управления Земли по восстановлению природного естества и смены решеток атмосферы. Это приводит к природным катаклизмам, массовость и повсеместность которых не может уже оставаться незамеченной. В этом очередном выпуске «аномальных», а на деле, закономерных и управляемых природных катаклизмов мы познакомим вас с событиями, касающихся проявлений водной стихии в другом агрегатном состоянии вещества: огромный по величине град, снежные заносы, заморозки и аномальное похолодание. Люди сейчас подвергаются большому испытанию, но это – необходимая пластичная форма по отработке и сбросу «лишних» частот и программ. Собранные в виде таблицы, эти явления становятся более очевидными и показывают глобальность масштабов происходящих процессов.

Следует ожидать "усиления" работы СУЗ... Мы еще и... не такое увидим

КРАТКОЕ ПОЯСНЕНИЕ ЭТИХ погодных ЯВЛЕНИЙ:

СНЕГ - Система Управления понижает температуру посредством снятия информации из атмосферы и выбрасывает ненужную информацию в ионные осадки в форме снега. http://www.salvatore.ru/?page_id=1154

ГРАД - В ходе переходного процесса в пластичной форме ведётся «отработка» и «сброс» ненужных частот в виде града под управлением СУЗ. <http://rnto.livejournal.com/342018.html>

ПОХОЛОДАНИЕ - проявление изъятия старой информации из атмосферы, снег - отработанные в пластичной форме частоты, выброшенные в ионные осадки.

СВОДНАЯ ТАБЛИЦА

	Территория	Дата	Краткое описание
1	Железногорск	20.08.2015	На Железноводск обрушился крупный град http://earth-chronicles.ru/news/2015-08-20-83228
2	Ставрополь	20.08.2015	"Природный апокалипсис": последствия града в Ставропольском крае http://earth-chronicles.ru/news/2015-08-20-83258
3	Мексика	01.09.2015	Мексику буквально завалило градом http://earth-chronicles.ru/news/2015-09-01-83626
4	Испания	02.09.2015	Градом убило 200 фламинго в заповеднике Испании http://earth-chronicles.ru/news/2015-09-02-83698
5	Италия	06.09.2015	Мощный град обрушился на побережье Италии http://earth-chronicles.ru/news/2015-09-06-83823
6	Италия	07.09.2015	Последствия аномального града в Италии http://earth-chronicles.ru/news/2015-09-07-83853
7	Италия	15.09.2015	Крупный град обрушился на Италию http://earth-chronicles.ru/news/2015-09-15-84126
8	Австралия	29.09.2015	Австралию завалило градом http://earth-chronicles.ru/news/2015-09-29-84558
9	США	22.10.2015	Техас завалило градом http://earth-chronicles.ru/news/2015-10-22-85334
10	США	07.11.2015	Американский Техас пострадал от огромного града http://earth-chronicles.ru/news/2015-11-07-85870
11	Австралия	07.11.2015	Австралия пострадала от огромного града http://earth-chronicles.ru/news/2015-11-07-85890
12	США	13.11.2015	Австралийский штат Виктория засыпало градом http://earth-chronicles.ru/news/2015-11-13-86058
13	Австралия	24.11.2015	На Австралию обрушился градопад http://earth-chronicles.ru/news/2015-11-24-86414
14	Австралия	24.11.2015	На Австралию обрушился градопад http://earth-chronicles.ru/news/2015-11-24-86414
15	Австралия	24.11.2015	На Австралию обрушился градопад http://earth-chronicles.ru/news/2015-11-24-86414

16	США	01.09.2015	Ученые выяснили причины необычно холодных зим в Америке и Азии http://earth-chronicles.ru/news/2015-09-01-83649
17	Арктика	21.09.2015	Перегрев Арктики вызвал аномальную погоду в России http://earth-chronicles.ru/news/2015-09-21-84338
18	США	10.11.2015	В солнечный штат Калифорния в США пришла зима http://earth-chronicles.ru/news/2015-11-10-85973
19	США	12.11.2015	В американский штат Колорадо пришла зима http://earth-chronicles.ru/news/2015-11-12-86049
20	Австралия	14.08.2015	В Австралии выпал снег http://earth-chronicles.ru/news/2015-08-14-83016
21	Южная Америка	14.08.2015	Южную Америку накрыла климатическая аномалия http://earth-chronicles.ru/news/2015-08-14-83020
22	Канада	22.08.2015	В Канаде неожиданно выпал первый снег http://earth-chronicles.ru/news/2015-08-22-83315
23	Китай	27.08.2015	В Китае неожиданно выпал снег http://earth-chronicles.ru/news/2015-08-27-83501
24	Альпы	24.09.2015	Альпы завалило снегом http://earth-chronicles.ru/news/2015-09-24-84435
25	США	25.11.2015	На США обрушился рекордный снегопад http://earth-chronicles.ru/news/2015-11-25-86455
26	Африка	26.11.2015	На Алжир и Африку обрушились снегопады http://earth-chronicles.ru/news/2015-11-27-86512
27	США	25.11.2015	На США обрушился рекордный снегопад http://earth-chronicles.ru/news/2015-11-25-86455
28	Африка	26.11.2015	На Алжир и Африку обрушились снегопады http://earth-chronicles.ru/news/2015-11-27-86512
29	США	25.11.2015	На США обрушился рекордный снегопад http://earth-chronicles.ru/news/2015-11-25-86455
30	Африка	26.11.2015	На Алжир и Африку обрушились снегопады http://earth-chronicles.ru/news/2015-11-27-86512
31	Боливия	13.08.2015	На Боливию обрушились снег и ливень http://earth-chronicles.ru/news/2015-08-13-83007

Здесь – ВЫВОДЫ ЗА ВАМИ...

Прилагаем только фотографии, которые отражают эти процессы визуально.







УРАГАНЫ, ТАЙФУНЫ, ТОРНАДО ... И ДРУГОЙ «ВЕТЕР ПЕРЕМЕН» (11.08 – НОЯБРЬ 2015 ГОДА)



Всё, что происходит сейчас на планете – это работа Системы Управлению Земли по восстановлению природного естества и смены решеток атмосферы. Это приводит к природным катаклизмам, массовость и повсеместность которых не может уже оставаться незамеченной. Однако, разрозненные картинки и события очень быстро забываются. Только сведенные воедино позволяют оценить всю глобальность происходящих процессов. В приведенной таблице отмечены почти все ураганы, тайфуны и торнадо, происшедшие с 10 мая до середины августа. Масштабность и урон, нанесенный этими природными инструментами уничтожения - просто поражают.

КРАТКОЕ ПОЯСНЕНИЕ ЭТИХ ПОГОДНЫХ ЯВЛЕНИЙ:

Разность частот объекта и решетки атмосферы искажает решетку, создавая "капризы природы" - ветер, ураганы и т.д. http://lit.lib.ru/h/hatybow_a_m/osnowy2012.shtml

ТАЙФУН - резкое снятие потенциалов несущей решетки в целях балансировки энергоинформационного состояния Земли в ходе переходного процесса.
http://www.salvatore.ru/?page_id=1154

ТОРНАДО - Посредством торнадо система управления проводит энергетическое разрушение всего ненужного в ходе переходного процесса, и выброс этой энергии в Космос. Особенно

интенсивно таковое рарушение идет на территориях без формирования будущего жизнесопровождения. http://www.salvatoreм.ru/?page_id=834

ЦИКЛОН - проявление локального изменения электрических параметров сетки Хартмана, что привело в движение макроструктуры (атмосферу).
http://www.salvatoreм.ru/?page_id=1838

СМЕРЧ – проявление управляемого со стороны Системы Управления Земли вихря магнитных полей. Неподдерживаемый Системой Управления вихрь дольше нескольких секунд существовать не может.
http://www.salvatoreм.ru/?page_id=1629

БУРЯ - Посредством бурь, штормов и других мощных воздушных потоков, Система Управления Земли устраняет не нужные в будущем атавизмы ликвидируемой интервентской СУ.
http://www.salvatoreм.ru/?page_id=2118

ВЕТЕР - Посредством сильных ветров Родная Система Управления уничтожает контрольные пункты структуры управления старой Системы.
http://www.salvatoreм.ru/?page_id=2118



СВОДНАЯ ТАБЛИЦА

	Территория	Дата	Краткое описание
1	Архангельск	16.08.2015	Архангельск во власти шторма http://earth-chronicles.ru/news/2015-08-16-83089

2	Польша	17.08.2015	На Польшу обрушился мощный шторм http://earth-chronicles.ru/news/2015-08-17-83110
3	Грузия	23.08.2015	На Грузию обрушился градовый шторм http://earth-chronicles.ru/news/2015-08-23-83322
4	Сочи	25.08.2015	На Сочи обрушился град и ураганный ветер http://earth-chronicles.ru/news/2015-08-25-83389
5	Австралия	25.08.2015	Ураган, торнадо, град и ливень обрушились на Австралию http://earth-chronicles.ru/news/2015-08-25-83388
6	Доминика	28.08.2015	Последствия тропического шторма "Эрика" на Доминике http://earth-chronicles.ru/news/2015-08-28-83532
7	Карибы	29.08.2015	Тропический шторм нанес огромный ущерб странам Карибского бассейна http://earth-chronicles.ru/news/2015-08-29-83553
8	США	30.08.2015	400 тысяч человек остались без электричества из-за урагана в США http://earth-chronicles.ru/news/2015-08-30-83574
9	Приморье	01.09.2015	На Уссурийск идет вторая волна паводка http://earth-chronicles.ru/news/2015-09-01-83623
10	Франция	01.09.2015	Два человека стали жертвами ураганов во Франции http://earth-chronicles.ru/news/2015-09-01-83658
11	Кабо-Верде	01.09.2015	На Кабо-Верде обрушился тропический шторм «Фред» http://earth-chronicles.ru/news/2015-09-01-83653
12	Атлантика	06.09.2015	Тропический шторм "Грейс" сформировался в Атлантическом океане http://earth-chronicles.ru/news/2015-09-06-83822
13	Япония	07.09.2015	Ураган повредил 75 домов к востоку от Токио http://earth-chronicles.ru/news/2015-09-07-83872
14	Казань	07.09.2015	На Казань обрушился мощный ураган http://earth-chronicles.ru/news/2015-09-07-83884
15	Япония	08.09.2015	На Японию идут сразу два тайфуна "Кило" и "Амау" http://earth-chronicles.ru/news/2015-09-08-83893
16	Чувашия	08.09.2015	Ураган натворил бед в трех районах Чувашии http://earth-chronicles.ru/news/2015-09-08-83892
17	Казань	08.09.2015	Последствия урагана в Казани http://earth-chronicles.ru/news/2015-09-08-83903
18	Ставрополье	08.09.2015	Пылевой вихрь в Ставрополье http://earth-

			chronicles.ru/news/2015-09-08-83920
19	Казань	09.09.2015	В Казани после урагана введен режим ЧП http://earth-chronicles.ru/news/2015-09-09-83934
20	Приморье	10.09.2015	Тропический шторм "Этау" обрушился на Приморье http://earth-chronicles.ru/news/2015-09-10-83968
21	Япония	11.09.2015	В Японии эвакуируют миллион жителей после сильнейшего тайфуна http://earth-chronicles.ru/news/2015-09-11-84038
22	Карачаево-Черкесия	12.09.2015	На Карачаево-Черкесию обрушился ледяной ураган http://earth-chronicles.ru/news/2015-09-12-84065
23	Вьетнам	15.09.2015	На Вьетнам обрушился тропический шторм «Вамко» http://earth-chronicles.ru/news/2015-09-15-84142
24	Великобритания	16.09.2015	Торнадо в Великобритании http://earth-chronicles.ru/news/2015-09-16-84166
25	Франция	17.09.2015	Торнадо во Франции: 3 погибло, 7 ранены http://earth-chronicles.ru/news/2015-09-17-84221
26	США	19.09.2015	Непогода в США: несколько штатов пострадали от торнадо http://earth-chronicles.ru/news/2015-09-19-84279
27	Греция	22.09.2015	На Грецию обрушились молнии и торнадо http://earth-chronicles.ru/news/2015-09-22-84357
28	Япония	27.09.2015	Япония готовится к очередному тайфуну http://earth-chronicles.ru/news/2015-09-27-84516
29	Тайвань	28.09.2015	Тайфун "Дуджуан" приближается к Тайваню http://earth-chronicles.ru/news/2015-09-28-84547 Тайфун "Дуджуан" обрушился на Тайвань http://earth-chronicles.ru/news/2015-09-28-84552
30	Китай	29.09.2015	Тайфун "Дуцзюань" обрушился на Китай http://earth-chronicles.ru/news/2015-09-29-84557
31	Китай	30.09.2015	Тайфун "Дуцзюань" обрушился на Китай http://earth-chronicles.ru/news/2015-09-30-84585
32	Мексика	30.09.2015	В Мексике выпало аномальное количество осадков http://earth-chronicles.ru/news/2015-09-30-84587
33	Китай	01.10.2015	Тайфун "Дуцзюань" нанес огромный ущерб прибрежным провинциям Китая http://earth-chronicles.ru/news/2015-10-01-84666
34	Карибы	01.10.2015	Карибский ураган "Хоакин" усилился до третьей категории

			опасности http://earth-chronicles.ru/news/2015-10-01-84636
35	Сахалин	02.10.2015	На Сахалин обрушился ураганный ветер http://earth-chronicles.ru/news/2015-10-02-84686
36	Филиппины	02.10.2015	На Филиппины обрушился тропический шторм «Кабаян» http://earth-chronicles.ru/news/2015-10-02-84687
37	Калининград	03.10.2015	Пляж поселка Янтарный завалило янтарем http://earth-chronicles.ru/news/2015-10-03-84754
38	Китай	05.10.2015	Торнадо в Китае http://earth-chronicles.ru/news/2015-10-05-84799
39	Китай	05.10.2015	Тайфун "Мучжигэ" в Китае: 5 человек погибли и 168 пострадали http://earth-chronicles.ru/news/2015-10-05-84782
40	Алтай	05.10.2015	На Алтайский край обрушился ураганный ветер http://earth-chronicles.ru/news/2015-10-05-84813
41	Атлантика	05.10.2015	В Атлантике бушует ураган Хоакин http://earth-chronicles.ru/news/2015-10-05-84819
42	Китай	06.10.2015	Тайфун "Мучжигэ" в Китае - миллионы пострадавших http://earth-chronicles.ru/news/2015-10-06-84871
43	Сахалин	08.10.2015	По Сахалину ударил мощный ураган http://earth-chronicles.ru/news/2015-10-08-84934
44	Филиппины	16.10.2015	Тайфун «Коппу» держит курс на Филиппины http://earth-chronicles.ru/news/2015-10-16-85168
45	Филиппины	18.10.2015	Супертайфун "Коппу" обрушился на филиппинский остров Лусон http://earth-chronicles.ru/news/2015-10-18-85215
46	Филиппины	18.10.2015	Филиппины во власти мощного тайфуна Копу http://earth-chronicles.ru/news/2015-10-18-85231
47	Филиппины	19.10.2015	Филиппины во власти тайфуна Копу http://earth-chronicles.ru/news/2015-10-19-85264
48	Филиппины	21.10.2015	Филиппины приходят в себя после мощного тайфуна http://earth-chronicles.ru/news/2015-10-21-85322
49	США	22.10.2015	Охотники за ураганами показали торнадо в США http://earth-chronicles.ru/news/2015-10-22-85333
50	Греция	22.10.2015	Торнадо наблюдали в Афинах, Греция http://earth-chronicles.ru/news/2015-10-22-85367
51	Мексика	23.10.2015	Мощнейший ураган обрушит на Мексику десятиметровые

			волны http://earth-chronicles.ru/news/2015-10-23-85370
52	Океания	23.10.2015	Ураган "Патрисия" усилился до самого мощного за всю историю метеонаблюдений http://earth-chronicles.ru/news/2015-10-23-85385
53	Мексика	25.10.2015	Ураган "Патрисия" пощадил Мексику http://earth-chronicles.ru/news/2015-10-25-85414
54	Египет	25.10.2015	На Египет обрушился мощный шторм http://earth-chronicles.ru/news/2015-10-25-85437
55	Испания	26.10.2015	Мощный шторм накрыл Канарские острова http://earth-chronicles.ru/news/2015-10-26-85463
56	Северная Америка	27.10.2015	Ураган «Патрисия» стал первым ураганом 6 категории http://earth-chronicles.ru/news/2015-10-27-85521
57	Австралия	28.10.2015	На Австралию обрушился мощный ураган http://earth-chronicles.ru/news/2015-10-28-85537
58	США	06.11.2015	Торнадо в Техасе, США http://earth-chronicles.ru/news/2015-11-06-85856
59	Австралия	07.11.2015	"Облака-цунами" у побережья Австралии http://earth-chronicles.ru/news/2015-11-07-85869
60	Йемен	10.11.2015	Ураган «Мегх» движется к Адену http://earth-chronicles.ru/news/2015-11-10-85965
61	Британия	11.11.2015	На Британию обрушился шторм «Абигейл» http://earth-chronicles.ru/news/2015-11-11-85997
62	США	17.11.2015	На Калифорнию обрушился торнадо http://earth-chronicles.ru/news/2015-11-17-86193
63	Океания	18.11.2015	Тропический шторм "Ин-фа" сформировался над Тихим океаном http://earth-chronicles.ru/news/2015-11-18-86226
64	США	18.11.2015	На США обрушился мощный шторм http://earth-chronicles.ru/news/2015-11-18-86256
65	США	19.11.2015	Торнадо в Канзасе, США http://earth-chronicles.ru/news/?page33
66	Аргентина	19.11.2015	Торнадо в Аргентине http://earth-chronicles.ru/news/2015-11-19-86290
67	США	19.11.2015	Торнадо в Канзасе, США http://earth-chronicles.ru/news/2015-11-19-86293
68	Бразилия	20.11.2015	3 торнадо натворили бед на юге Бразилии http://earth-

			chronicles.ru/news/2015-11-20-86324 На Бразилию обрушилась серия торнадо http://earth-chronicles.ru/news/2015-11-20-86308 Торнадо обрушились на юг Бразилии http://earth-chronicles.ru/news/2015-11-21-86334
69	США	20.11.2015	На США обрушились аномальные торнадо http://earth-chronicles.ru/news/2015-11-20-86312
70	Владивосток	26.11.2015	На Владивосток обрушился мощный шторм http://earth-chronicles.ru/news/2015-11-26-86509
71	Владивосток	26.11.2015	На Владивосток обрушился мощный шторм http://earth-chronicles.ru/news/2015-11-26-86509
72	Владивосток	26.11.2015	На Владивосток обрушился мощный шторм http://earth-chronicles.ru/news/2015-11-26-86509
73	Австралия	30.11.2015	В Австралии люди танцевали вокруг торнадо http://earth-chronicles.ru/news/2015-11-30-86629
74	Австралия	30.11.2015	В Австралии люди танцевали вокруг торнадо http://earth-chronicles.ru/news/2015-11-30-86629
75	Австралия	30.11.2015	В Австралии люди танцевали вокруг торнадо http://earth-chronicles.ru/news/2015-11-30-86629

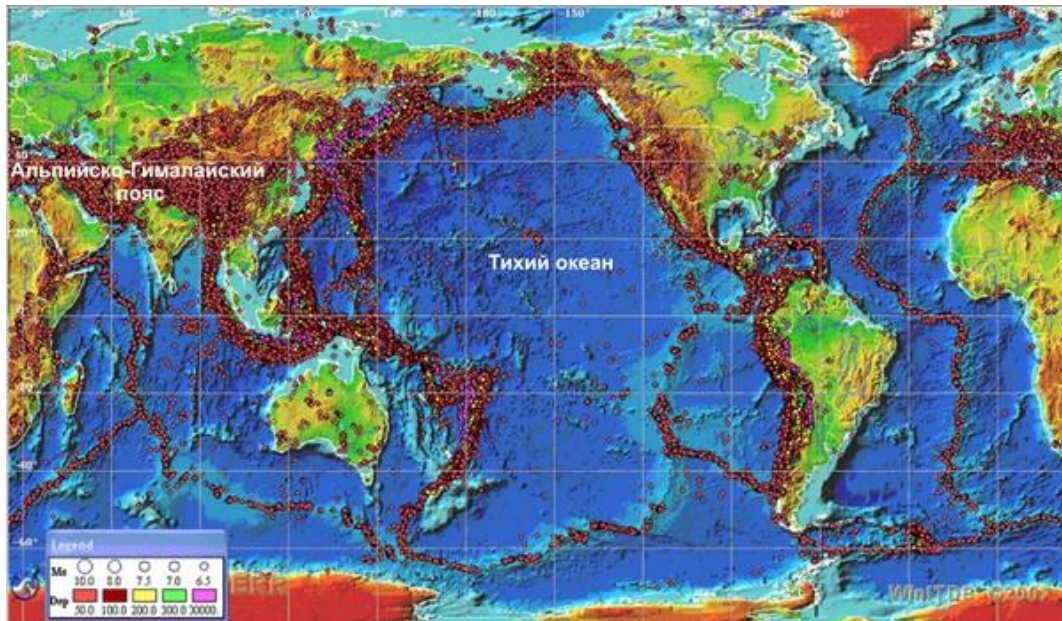
Тайфуны и ураганы для людей звучат почти как цунами, потому как вследствие прохождения ураганов кроме человеческих жертв остаются огромные материальные разрушения, требующие огромных финансовых затрат на восстановление нормальной инфраструктуры пострадавших территорий.

Поэтому, подобные стихийные бедствия, прокатившиеся повсеместно, одновременно с торнадо, наводнениями, ливнями, землетрясениями и провалами грунта, обмелением рек и засухой – являет собой ВЕЛИКОЕ ОЧИЩЕНИЕ от последствий неразумного обращения с природой Земли и с самим Человеком.

А может быть есть возможность их остановить? ...

Если вмешиваться с пониманием всех процессов образования тайфунов и полной ответственностью за последствия, то такая возможность есть и неоднократно была применена Русским Ученым Николаем Викторовичем ЛЕВАШОВЫМ (об этом подробно написано в статье «Укрощение строптивых»). Совсем недавно Дальневосточный Тайфун «Гони» был переведен в тропический ливень Председателем Русского Научно-Технического Общества Фёдором Дмитриевичем ШКРУДНЕВЫМ. Ознакомиться с этим событием можно в статье «Укрощение тайфуна «Гони» (Новые Программы «СветЛ» в действии)» на сайте «РНТО» rnto.club.

ЗЕМЛЕТРЯСЕНИЯ... (11.08 – НОЯБРЬ 2015 ГОДА)



На Земле полным ходом идет процесс ликвидации программ старой Системы Управления и преобразование всего облика планеты.

Закончилась старая программа, остановлена и прекращена действенность всех ранее управляющих комплексов и систем, процессы управления более не имеют основания на свое существование по причине разрушения всех аспектов их энергетического сопровождения для придания властности Исполнителям в их действиях по организации событий в процессе исполнения. Прекращены всякие связи влияния и управления извне, т.е. со стороны Луны, Солнца и спутников планет, т.е. ассоциированный эбровский мозг интервентов ликвидирован. Это состояние сразу же отразилось во всех реалиях материального мира, но объяснения этому, кроме бессмысленных догадок и лживых утверждений, отсутствуют. Природные и погодные аномалии, участвовавшие процессы землетрясений, повышенная активность вулканов, таяние вековых льдов и т.д. – стали чрезвычайно интенсивны и влиятельны на изменение окружающего нас мира. Многие надеются, что это будет длиться десятками лет, увы, этот период настолько мгновенен, что уже с весны 2010 года население Планеты будет весьма удивлено резким изменением и не только климата. В последние 5 лет ряд землетрясений, наводнений, ураганов стерли несколько контрольных пунктов старой Системы, уничтоживших ее структуры управления. В таблице, которую мы ВАМ предлагаем к ознакомлению, отражена интенсивность процессов преобразования планеты посредством землетрясений. За три месяца этого года произошло 90 землетрясений в различных точках земли, что говорит о том, что каждый день случалось одно землетрясение довольно внушительной силы, но в пластичной форме.



ЗЕМЛЕТРЯСЕНИЕ – это изменение магнитного состояния Ноосферы. Протекание переходного процесса сопровождается землетрясениями по причине изменения режимов работы систем жизнеобеспечения. Все землетрясения управляемы со стороны СУЗ. Родная СУЗ управляет каждым аспектом переходного периода.

http://www.salvatore.ru/?page_id=1629

Земля реагирует на нарушения своего энергобаланса. В ходе переходного процесса причины нарушений будут устраняться, в том числе, посредством землетрясений и прочих видов катастроф.

http://www.salvatore.ru/?page_id=1838

В Непале Системой Управления посредством землетрясения был ликвидирован интервентский УК Кайлас.

http://www.salvatore.ru/?page_id=1659



СВОДНАЯ ТАБЛИЦА

	Территория	Дата	Краткое описание
1	Меланезия	13.08.2015	Землетрясение магнитудой 6,4 произошло у Соломоновых островов. http://earth-chronicles.ru/news/2015-08-13-82957
2	США	17.08.2015	Землетрясение магнитудой 4.0 произошло возле Сан-Франциско, Калифорния http://earth-chronicles.ru/news/2015-08-17-83138
3	США	20.08.2015	Землетрясение в Калифорнии напугало ведущего новостей http://earth-chronicles.ru/news/2015-08-20-83230
4	Конго	20.08.2015	Землетрясение магнитудой 5.1 произошло на границе Конго и Замбии http://earth-chronicles.ru/news/2015-08-20-83238
5	Курилы	01.09.2015	3 глубинных землетрясения произошли сегодня вблизи Курил http://earth-chronicles.ru/news/2015-09-01-83651
6	Аляска	05.09.2015	8 землетрясений магнитудой свыше 5 баллов произошли на Аляске http://earth-chronicles.ru/news/2015-09-05-83800
7	Байкал	05.09.2015	Землетрясение магнитудой 4.7 произошло на озере Байкал http://earth-chronicles.ru/news/2015-09-05-83801
8	Новая Зеландия	07.09.2015	Землетрясение магнитудой 6.4 произошло в Новой Зеландии http://earth-chronicles.ru/news/2015-09-07-83871
9	Новая Зеландия	07.09.2015	Землетрясение магнитудой 6.2 произошло в Новой Зеландии http://earth-chronicles.ru/news/2015-09-07-83881

10	Япония	08.09.2015	Землетрясение магнитудой 5.6 произошло в Японии http://earth-chronicles.ru/news/2015-09-08-83904
11	Новая Зеландия	08.09.2015	Землетрясение магнитудой 5.8 произошло в Новой Зеландии http://earth-chronicles.ru/news/2015-09-08-83906
12	Афганистан	09.09.2015	Землетрясение магнитудой 5.4 произошло в Афганистане http://earth-chronicles.ru/news/2015-09-10-83963
13	Аляска	10.09.2015	На Аляске произошло землетрясение магнитудой 5.9 http://earth-chronicles.ru/news/2015-09-10-83994
14	Япония	12.09.2015	В Токио произошло землетрясение магнитудой 5.4 http://earth-chronicles.ru/news/2015-09-12-84046
15	Мексика	13.09.2015	Землетрясение магнитудой 6,6 произошло в Мексике http://earth-chronicles.ru/news/2015-09-13-84083
16	Индонезия	16.09.2015	Землетрясение магнитудой 6,3 зафиксировано в Молуккском море http://earth-chronicles.ru/news/2015-09-16-84179
17	Чили	17.09.2015	Мощнейшее землетрясение магнитудой 8,4 произошло у берегов Чили http://earth-chronicles.ru/news/2015-09-17-84194
18	Камчатка	17.09.2015	Землетрясение магнитудой 5,4 произошло на Камчатке http://earth-chronicles.ru/news/2015-09-17-84212
19	Чили	18.09.2015	Последствия землетрясения в Чили http://earth-chronicles.ru/news/2015-09-18-84252
20	Чили	18.09.2015	Землетрясение магнитудой 6,3 произошло у побережья Чили http://earth-chronicles.ru/news/2015-09-18-84255
21	Чили	19.09.2015	Жертвами чилийского землетрясения стали уже 13 человек http://earth-chronicles.ru/news/2015-09-19-84280
22	Чили	19.09.2015	Два новых землетрясения магнитудой до 6,2 произошли у побережья Чили http://earth-chronicles.ru/news/2015-09-19-84305
23	Чили	21.09.2015	Чилийское землетрясение повредило обсерватории http://earth-chronicles.ru/news/2015-09-21-84342
24	Чили	22.09.2015	Чили продолжают сотрясать землетрясения http://earth-chronicles.ru/news/2015-09-22-84355
25	Чили	22.09.2015	Землетрясение магнитудой 6.1 произошло в Чили http://earth-chronicles.ru/news/2015-09-22-84367

26	Чили	24.09.2015	Землетрясение магнитудой 5.8 произошло в Чили http://earth-chronicles.ru/news/2015-09-24-84443
27	Индонезия	24.09.2015	Землетрясение магнитудой 6.5 произошло у Соломоновых островов http://earth-chronicles.ru/news/2015-09-24-84442
28	Индонезия	24.09.2015	В Индонезии произошло землетрясение магнитудой 6.9 http://earth-chronicles.ru/news/2015-09-24-84441
29	Турция	07.10.2015	Землетрясение магнитудой 5.4 произошло в Турции http://earth-chronicles.ru/news/2015-10-07-84875
30	Камчатка	16.10.2015	Землетрясение магнитудой 5,6 произошло на Камчатке http://earth-chronicles.ru/news/2015-10-16-85176
31	Дагестан	17.10.2015	Землетрясение магнитудой 3,8 произошло в Дагестане http://earth-chronicles.ru/news/2015-10-17-85203
32	Аргентина	17.10.2015	Землетрясение магнитудой 6.0 произошло в Аргентине http://earth-chronicles.ru/news/2015-10-17-85204
33	Аргентина	17.10.2015	Последствия землетрясения в Аргентине http://earth-chronicles.ru/news/2015-10-17-85212
34	Тонга	18.10.2015	Землетрясение магнитудой 6,1 произошло в районе островов Тонга http://earth-chronicles.ru/news/2015-10-18-85230
35	США	20.10.2015	Калифорнию сотрясают сотни землетрясений http://earth-chronicles.ru/news/2015-10-20-85303
36	Тюмень	21.10.2015	Землетрясение магнитудой 5.6 произошло в Нижнетавдинском районе Тюменской области http://earth-chronicles.ru/news/2015-10-21-85315
37	Вануату	21.10.2015	Землетрясение магнитудой 7,1 произошло у островов Вануату http://earth-chronicles.ru/news/2015-10-21-85307
38	Афганистан	26.10.2015	Растет число жертв мощного землетрясения в Афганистане http://earth-chronicles.ru/news/?page67
39	Иркутск	26.10.2015	В Иркутской области произошло землетрясение магнитудой 5.6 http://earth-chronicles.ru/news/2015-10-26-85460
40	Афганистан	26.10.2015	Землетрясение магнитудой 7.7 произошло в Афганистане http://earth-chronicles.ru/news/2015-10-26-85462
41	Афганистан, Пакистан	26.10.2015	Афганистан и Пакистан сообщают первые данные о погибших от землетрясения http://earth-chronicles.ru/news/2015-10-26-85466

42	Афганистан	26.10.2015	Землетрясение в Афганистане всколыхнуло пол мира http://earth-chronicles.ru/news/2015-10-26-85471 Растет число жертв мощного землетрясения в Афганистане http://earth-chronicles.ru/news/2015-10-27-85478 Сильнейшее за последние годы землетрясение в Азии http://earth-chronicles.ru/news/2015-10-27-85519
43	Азия	28.10.2015	Причина Афганского землетрясения— продвижение Индии вглубь Евразии http://earth-chronicles.ru/news/2015-10-28-85559
44	США	02.11.2015	Землетрясение магнитудой 4.1 произошло в штате Аризона, США http://earth-chronicles.ru/news/2015-11-02-85701
45	Ставрополье	03.11.2015	В Ставропольском крае произошло землетрясение магнитудой 4.0 http://earth-chronicles.ru/news/2015-11-03-85761
46	Тимор	04.11.2015	Землетрясение магнитудой 6,3 произошло у острова Тимор http://earth-chronicles.ru/news/2015-11-04-85773
47	Камчатка	05.11.2015	Землетрясение магнитудой 6,3 произошло в акватории Камчатского залива http://earth-chronicles.ru/news/2015-11-05-85801
48	Индонезия	05.11.2015	На Малых Зондских островах произошло землетрясение магнитудой 6,5 http://earth-chronicles.ru/news/2015-11-05-85802
49	Чили	07.11.2015	Землетрясение магнитудой 6,8 произошло в Чили http://earth-chronicles.ru/news/2015-11-07-85883
50	Япония	07.11.2015	Землетрясение магнитудой 5.3 произошло в Японии http://earth-chronicles.ru/news/2015-11-07-85889
51	Венесуэла	07.11.2015	Землетрясение магнитудой 5,3 произошло в Венесуэле http://earth-chronicles.ru/news/2015-11-07-85894
52	Индонезия	08.11.2015	Землетрясение магнитудой 5,0 произошло в Индонезии, угрозы цунами нет http://earth-chronicles.ru/news/2015-11-08-85903 Землетрясение магнитудой 6,1 произошло в Индонезии http://earth-chronicles.ru/news/2015-11-08-85911
53	Филиппины	08.11.2015	Землетрясение магнитудой 5,7 произошло на Филиппинах http://earth-chronicles.ru/news/2015-11-08-85904
54	Индонезия	08.11.2015	Землетрясение магнитудой 6.4 произошло у Никобарских островов http://earth-chronicles.ru/news/2015-11-08-85919

55	Тихий океан	09.11.2015	Землетрясение магнитудой 6,3 произошло у Андреяновских островов http://earth-chronicles.ru/news/2015-11-09-85941
56	Геленджик	10.11.2015	Вблизи Геленджика произошло землетрясение магнитудой 3.9 http://earth-chronicles.ru/news/2015-11-10-85981
57	Чили	11.11.2015	Землетрясение магнитудой 6,9 произошло у берегов Чили http://earth-chronicles.ru/news/2015-11-11-85984 Второе за час мощное землетрясение магнитудой 6,9 произошло в Чили http://earth-chronicles.ru/news/2015-11-11-85985
58	Индонезия	11.11.2015	Землетрясение магнитудой 5.9 произошло в Индонезии http://earth-chronicles.ru/news/2015-11-11-86011
59	Аргентина	13.11.2015	Землетрясение магнитудой 6.0 произошло в Аргентине http://earth-chronicles.ru/news/2015-11-13-86084
60	Курилы	15.11.2015	Землетрясение магнитудой 5,2 произошло у Курильских островов http://earth-chronicles.ru/news/2015-11-15-86137
61	Кабардино-Балкария	16.11.2015	Землетрясение магнитудой 3.8 произошло в Кабардино-Балкарии http://earth-chronicles.ru/news/2015-11-16-86159
62	Камчатка	16.11.2015	Землетрясение магнитудой 4.5 произошло на Камчатке http://earth-chronicles.ru/news/2015-11-16-86160
63	Каймановы о-ва	16.11.2015	Землетрясение магнитудой 5,8 произошло у Каймановых островов http://earth-chronicles.ru/news/2015-11-16-86161
64	Греция	17.11.2015	Землетрясение магнитудой 6,5 произошло в Греции http://earth-chronicles.ru/news/2015-11-17-86200
65	Киргизия	18.11.2015	Землетрясение магнитудой 5.7 произошло в Киргизии http://earth-chronicles.ru/news/2015-11-18-86223
66	Греция	18.11.2015	Оползень на острове Лефкас http://earth-chronicles.ru/news/2015-11-18-86225
67	Соломоновы о-ва	19.11.2015	Землетрясение магнитудой 7,0 произошло у Соломоновых островов http://earth-chronicles.ru/news/2015-11-19-86262
68	США	19.11.2015	Землетрясение магнитудой 5,7 произошло в Оклахоме, США http://earth-chronicles.ru/news/2015-11-19-86284
69	Киргизия	19.11.2015	Последствия землетрясения в Киргизии http://earth-chronicles.ru/news/2015-11-19-86291
70	Греция	20.11.2015	Землетрясение уничтожило популярные пляжи Греции http://earth-chronicles.ru/news/2015-11-20-86328

71	Киргизия	21.11.2015	Три землетрясения произошли на территории Киргизии http://earth-chronicles.ru/news/2015-11-21-86340
72	Индонезия	21.11.2015	Землетрясение магнитудой 6.1 произошло в Индонезии http://earth-chronicles.ru/news/2015-11-21-86344
73	Греция	21.11.2015	Землетрясение сдвинуло греческий остров Лефкас почти на метр http://earth-chronicles.ru/news/2015-11-21-86345
74	Чили	22.11.2015	Землетрясение магнитудой 5.8 произошло в Чили http://earth-chronicles.ru/news/2015-11-22-86359
75	Афганистан	23.11.2015	Землетрясение магнитудой 6.0 произошло в Афганистане http://earth-chronicles.ru/news/2015-11-23-86384
76	Венесуэла	23.11.2015	Землетрясение магнитудой 5.3 произошло в Венесуэле http://earth-chronicles.ru/news/2015-11-23-86394
77	Мексика	24.11.2015	Землетрясение магнитудой 5.5 произошло в Мексике http://earth-chronicles.ru/news/2015-11-24-86413
78	Мексика	24.11.2015	Есть погибшие в результате землетрясения на юге Мексики http://earth-chronicles.ru/news/2015-11-24-86427
79	Бразилия	26.11.2015	Землетрясение магнитудой 6.4 произошло в Бразилии http://earth-chronicles.ru/news/2015-11-26-86490
80	Чили	28.11.2015	Землетрясение магнитудой 6,2 произошло в Чили http://earth-chronicles.ru/news/2015-11-28-86554
81	Курилы	28.11.2015	Землетрясение магнитудой 5.9 произошло у Курильских островов http://earth-chronicles.ru/news/2015-11-28-86555
82	Аргентина	30.11.2015	Землетрясение магнитудой 5,9 произошло в Аргентине http://earth-chronicles.ru/news/2015-11-30-86597
83	Индонезия	21.11.2015	Землетрясение магнитудой 6.1 произошло в Индонезии http://earth-chronicles.ru/news/2015-11-21-86344
84	Греция	21.11.2015	Землетрясение сдвинуло греческий остров Лефкас почти на метр http://earth-chronicles.ru/news/2015-11-21-86345
85	Чили	22.11.2015	Землетрясение магнитудой 5.8 произошло в Чили http://earth-chronicles.ru/news/2015-11-22-86359
86	Афганистан	23.11.2015	Землетрясение магнитудой 6.0 произошло в Афганистане http://earth-chronicles.ru/news/2015-11-23-86384
87	Венесуэла	23.11.2015	Землетрясение магнитудой 5.3 произошло в Венесуэле http://earth-chronicles.ru/news/2015-11-23-86394
88	Мексика	24.11.2015	Землетрясение магнитудой 5.5 произошло в Мексике

			http://earth-chronicles.ru/news/2015-11-24-86413
89	Мексика	24.11.2015	Есть погибшие в результате землетрясения на юге Мексики http://earth-chronicles.ru/news/2015-11-24-86427
90	Бразилия	26.11.2015	Землетрясение магнитудой 6.4 произошло в Бразилии http://earth-chronicles.ru/news/2015-11-26-86490
91	Чили	28.11.2015	Землетрясение магнитудой 6,2 произошло в Чили http://earth-chronicles.ru/news/2015-11-28-86554
92	Курилы	28.11.2015	Землетрясение магнитудой 5.9 произошло у Курильских островов http://earth-chronicles.ru/news/2015-11-28-86555
93	Аргентина	30.11.2015	Землетрясение магнитудой 5,9 произошло в Аргентине http://earth-chronicles.ru/news/2015-11-30-86597
94	Чили	22.11.2015	Землетрясение магнитудой 5.8 произошло в Чили http://earth-chronicles.ru/news/2015-11-22-86359
95	Афганистан	23.11.2015	Землетрясение магнитудой 6.0 произошло в Афганистане http://earth-chronicles.ru/news/2015-11-23-86384
96	Венесуэла	23.11.2015	Землетрясение магнитудой 5.3 произошло в Венесуэле http://earth-chronicles.ru/news/2015-11-23-86394
97	Мексика	24.11.2015	Землетрясение магнитудой 5.5 произошло в Мексике http://earth-chronicles.ru/news/2015-11-24-86413
98	Мексика	24.11.2015	Есть погибшие в результате землетрясения на юге Мексики http://earth-chronicles.ru/news/2015-11-24-86427
99	Бразилия	26.11.2015	Землетрясение магнитудой 6.4 произошло в Бразилии http://earth-chronicles.ru/news/2015-11-26-86490
100	Чили	28.11.2015	Землетрясение магнитудой 6,2 произошло в Чили http://earth-chronicles.ru/news/2015-11-28-86554
101	Куриллы	28.11.2015	Землетрясение магнитудой 5.9 произошло у Курильских островов http://earth-chronicles.ru/news/2015-11-28-86555
102	Аргентина	30.11.2015	Землетрясение магнитудой 5,9 произошло в Аргентине http://earth-chronicles.ru/news/2015-11-30-86597
103	Соломоновы о-ва	15.08.2015	Землетрясение магнитудой 6,6 произошло у Соломоновых островов http://earth-chronicles.ru/news/2015-08-15-83076
104	Никарагуа	13.09.2015	Никарагуа сотрясают десятки землетрясений http://earth-chronicles.ru/news/2015-09-13-84084
105	Индонезия	25.09.2015	Последствия сильного землетрясения в Индонезии http://earth-chronicles.ru/news/2015-09-25-84447

106	Куриллы	15.10.2015	10 землетрясений произошло за сутки вблизи Курил http://earth-chronicles.ru/news/2015-10-15-85134
-----	---------	------------	---



**«ОГОНЬ ЗЕМНОЙ И НЕБЕСНЫЙ»
ВУЛКАНИЧЕСКАЯ АКТИВНОСТЬ И МОЛНИИ
(11.08 – НОЯБРЬ 2015 ГОДА)**



Всё происходящее сейчас на планете – это работа СИСТЕМЫ УПРАВЛЕНИЯ ЗЕМЛИ по восстановлению природного естества и смены решеток атмосферы. Пластичная форма отработки частот уступает место более жёсткому характеру. Это приводит к природным катаклизмам более значительных масштабов: активизации вулканов, движениям тектонических платформ, зарождением ураганов и тайфунов, мощных наводнений и изнурительной засухи, града и снежных заносов в летний период. Массовость и повсеместность этих природных, «аномально» интенсивных, явлений, приобретает тип некой умоглядной закономерности, которая не может уже оставаться незамеченной.

Однако, разрозненные сообщения о событиях в разных точках планеты очень быстро забываются. Только сведённые воедино по типу проявления в конкретный период, сопровождаемые наглядными фотографиями, они позволяют более полно оценить всю глобальность происходящих процессов и наблюдать за работой РОДНОЙ Системы Управления Планеты по приведению в порядок нашего БОЛЬШОГО ДОМА, который срочно нуждается в генеральной уборке.



КРАТКОЕ ПОЯСНЕНИЕ ЭТИХ ЯВЛЕНИЙ:

Извержения **ВУЛКАНА** и прочие катаклизмы – умозрительные эффекты разделения зон на территории. Проистекающий переходный процесс приводит к выбросу всего лишнего, что сопровождается глобальными катастрофами, такими, как извержения вулкана.
http://www.salvatorem.ru/?page_id=1633

Существует риск гибели цивилизации от вулканов. <http://earth-chronicles.ru/news/2015-07-09-81714>

Климатические аномалии - проявление реализуемого Системой Управления переходного процесса. Цель переходного процесса - устранение последствий интервентского захвата Земли. **ВУЛКАНЫ** тоже управляемы Системой Управления Земли.
http://www.salvatorem.ru/?page_id=2369

В Италии Системой Управления формируются контуры зон будущего жизнесопровождения и отсутствия оного.

http://rnto.club/Biblioteka/Shkrudnev-F.D./Stati/1_26-CHto-polezno-znat-i-ponimat-uchastnikam-programm-SvetL.html

Есть основания полагать, что извержение **ВУЛКАНА В НИКАРАГУА** являет собой подготовку к дальнейшему вскрытию Панамского перешейка по мере проистечения переходного процесса. http://www.salvatorem.ru/?page_id=1750

МОЛНИИ – умозрительный эффект от сжигания избытка трития, накопленного в слоях атмосферы. Современная наука не имеет верного представления о тритии.
http://www.salvatorem.ru/?page_id=834

МОЛНИЯ - умозрительный эффект от стирания старой информации путём сжигания избыточной концентрации трития в информационных блоках атмосферы по ярусам, которые имели старую информацию, именно по этой причине иногда молнии могут гоняться за отдельными индивидами. http://www.salvatorem.ru/?page_id=2159

ШАРОВАЯ МОЛНИЯ - объект(НЛО) в состоянии плазмоида (неинерционная масса), зонд контроля внешней среды, выявляющий отклонения среды относительно программных векторов цели Родной Системы Управления Земли. http://www.salvatorem.ru/?page_id=1866

СПРАЙТЫ - В ходе переходного процесса свершаются изменения состояния атмосферы. Выполняется накачка информационных блоков атмосферы новой информацией, вследствие чего могут проявляться сияния, светящиеся шнуры, и т.п. http://www.salvatorem.ru/?page_id=2159

НА ДАННЫЙ МОМЕНТ В МИРЕ НА 42 ВУЛКАНАХ РЕГИСТРИРУЕТСЯ АКТИВНОСТЬ



- Стромболи** (Италия)
- Килауэа** (Гавайи, США)
- Вольф** (Галапагосские о-ва, Эквадор)
- Багана** (Папу-Новая Гвинея)
- Рабаул** (Новая-Гвинея, Папуа-Новая-Гвинея)
- Манам** (Папуа-Новая-Гвинея)
- Ясур** (о. Танна, Вануату)
- Амбрум** (Вануату)
- Колима** (Мексика)
- Попокатепетль** (Мексика)
- Сатьягуита** (Гватемала)
- Фуэго** (Гватемала)

Пакайя (Гватемала)
Телика (Гватемала)
Поас (Коста-Рика)
Ленгаи (Танзания)
Эрта-Але (Эфиопия)
Ньирагонго (ДРК)
Синабунг (Суматра, Индонезия)
Карангетанг (Индонезия)
Дукото (Хальмахера, Индонезия)
Сапутан (Сулавеси, Индонезия)
Сангин (Индонезия)
Семкру (Ява, Индонезия)
Бату-Тара (Индонезия)
Кальбуко (Чили)
Вильяррика (Чили)
Капауэ (Чили)
Сангай (Эвадор)
Убинас (Перу)
Тунгураула (Эквадор)
Котопахи (Эквадор)
Ревентадор (Эквадор)
Шивелуч (Камчатка, Россия)
Ключевской (Камчатка, Россия)
Карымский (Камчатка, Россия)
Асо (Кюсю, Япония)
Сакурадзима (Кюсю, Япония)
Нишиносима (Япония)
Эребус (Антарктида)
Суваносэ-Джима (Япония)

В ниже приведенной таблице отмечены почти все активные вулканы и молнии, в результате которых погибло достаточно значительное количество человек. Эти данные фиксируют события с 11 августа до конца ноября 2015 года. Масштабность и урон, который приносят эти природные инструменты уничтожения цивилизаций - просто поражают.

СВОДНАЯ ТАБЛИЦА

	ВУЛКАНЫ	МОЛНИЯ	Дата	Краткое описание
1	Колумбия		11.08.2015	В Колумбии вулкан Невадо-дель-Руис засыпает окрестности пеплом http://earth-chronicles.ru/news/2015-08-11-82865

2	Япония		11.08.2015	В Тихом океане продолжает расти вулканический остров http://earth-chronicles.ru/news/2015-08-11-82901
3	США		13.08.2015	В Еллоустоуне земля раскалилась до 70 градусов http://earth-chronicles.ru/news/2015-08-13-82999
4	Суматра		14.08.2015	Вулкан Синабунг угрожает населенным пунктам http://earth-chronicles.ru/news/2015-08-14-83023
5	Эквадор		14.08.2015	В Эквадоре взорвался вулкан Котопахи http://earth-chronicles.ru/news/2015-08-14-83047
6		США	14.08.2015	В США от удара молнии пострадали 11 военных http://earth-chronicles.ru/news/2015-08-14-83018
7	Япония		15.08.2015	Живущим возле вулкана Сакурадзима рекомендовано готовиться к эвакуации http://earth-chronicles.ru/news/2015-08-15-83055
8	Сальвадор		15.08.2015	В Сальвадоре активизировался вулкан Сан-Мигель http://earth-chronicles.ru/news/2015-08-15-83062
9	Эквадор		16.08.2015	Режим ЧС объявлен в Эквадоре из-за извержения вулкана http://earth-chronicles.ru/news/2015-08-16-83081 Извержение вулкана Котопахи http://earth-chronicles.ru/news/2015-08-16-83087
10		Индия	16.08.2015	В Индии 7 человек погибли при ударе молнии в лодку http://earth-chronicles.ru/news/2015-08-16-83083
11	Япония		17.08.2015	В районе вулкана Сакурадзима произошло более тысячи вулканических землетрясений http://earth-chronicles.ru/news/2015-08-17-83125
12	Коста-Рика		19.08.2015	В Коста-Рике активизировался вулкан Турриальба http://earth-chronicles.ru/news/2015-08-19-83216
13	Эквадор		19.08.2015	Не утихает вулкан Котопахи в Эквадоре http://earth-chronicles.ru/news/2015-08-19-83217
14		Бельгия	20.08.2015	Удар молнии повредил дата-центр Google в Бельгии http://earth-chronicles.ru/news/2015-08-20-83233
15		США	20.08.2015	В США молния ударила в самолет http://earth-chronicles.ru/news/2015-08-20-83256
16	Япония		21.08.2015	Активность вулкана Сакурадзима снизилась http://earth-chronicles.ru/news/2015-08-22-83297
17	Мексика		22.08.2015	Не утихает мексиканский вулкан Колима http://earth-chronicles.ru/news/2015-08-22-83297

				chronicles.ru/news/2015-08-22-83298
18	Остров Реюньон		25.08.2015	Началось извержение вулкана Питон-де-ла-Фурнез http://earth-chronicles.ru/news/2015-08-25-83418
19	Остров Реюньон		26.08.2015	Извержение вулкана Питон-де-ла-Фурнез http://earth-chronicles.ru/news/2015-08-26-83426
20	Эквадор		26.08.2015	В Эквадоре активизировался вулкан Тунгурауа http://earth-chronicles.ru/news/2015-08-26-83429
21	Реюнион		27.08.2015	Лава извергается из вулкана Питон-де-ла-Фурнез http://earth-chronicles.ru/news/2015-08-27-83490
22		Атмосфера	27.08.2015	Что будет если молния ударит в машину? http://earth-chronicles.ru/news/2015-08-27-83485
23	Гавайи		29.08.2015	Вулкан Килауэа на Гавайских островах снова активизировался http://earth-chronicles.ru/news/2015-08-29-83546
24	Индонезия		30.08.2015	В Индонезии активизировался вулкан Локон http://earth-chronicles.ru/news/2015-08-30-83572
25	Индонезия		01.09.2015	Сильное извержение продолжается на вулкане Карангетанг http://earth-chronicles.ru/news/2015-09-01-83650
26	Япония		02.09.2015	Вулкан Сакурадзима в Японии выбросил столб пепла http://earth-chronicles.ru/news/2015-09-02-83683
27	Папуа-Новая Гвинея		02.09.2015	В Папуа-Новой Гвинее извергается вулкан Маннам http://earth-chronicles.ru/news/2015-09-02-83688
28	Эквадор		03.09.2015	В Эквадоре сразу два вулкана выбросили столбы пепла http://earth-chronicles.ru/news/2015-09-03-83721
29		Индия	07.09.2015	Молнии убили 20 человек в Индии http://earth-chronicles.ru/news/2015-09-07-83851
30	Индонезия		09.09.2015	В Индонезии извергается вулкан Гамалама http://earth-chronicles.ru/news/2015-09-09-83947
31	Мексика		10.09.2015	В Мексике продолжается извержение вулкана Колима http://earth-chronicles.ru/news/2015-09-10-83995
32	Камчатка		11.09.2015	На Камчатке началось извержение вулкана Ключевской http://earth-chronicles.ru/news/2015-09-11-84007

33	Эквадор		11.09.2015	В Эквадоре не утихает вулкан Котопахи http://earth-chronicles.ru/news/2015-09-11-84009
34	Мексика		13.09.2015	Извержение вулкана Колима в Мексике http://earth-chronicles.ru/news/2015-09-13-84072
35	Индонезия		15.09.2015	Извержение вулкана Синабунг http://earth-chronicles.ru/news/2015-09-15-84154
36	Индонезия		15.09.2015	В Индонезии началось извержение вулкана Синабунг http://earth-chronicles.ru/news/2015-09-15-84147
37	Австралия		15.09.2015	Ученые обнаружили крупнейшую цепь вулканов мира в Австралии http://earth-chronicles.ru/news/2015-09-15-84146
38	Индонезия		21.09.2015	Вулкан Синабунг выбросил мощный столб пепла http://earth-chronicles.ru/news/2015-09-21-84335
39		Земля	21.09.2015	Количество молний на Земле увеличивается http://earth-chronicles.ru/news/2015-09-21-84340
40	Колумбия		23.09.2015	В Колумбии не утихает вулкан Невадо-дель-Руис http://earth-chronicles.ru/news/2015-09-23-84378
41	Индонезия		23.09.2015	На Суматре буйствует вулкан Синабунг http://earth-chronicles.ru/news/2015-09-23-84377
42	Тихий океан		23.09.2015	В Тихим океане обнаружен гигантский супервулкан http://earth-chronicles.ru/news/2015-09-23-84394
43	Индийский океан		23.09.2015	Извержение вулкана Питон-де-ла-Фурнез http://earth-chronicles.ru/news/2015-09-23-84399
44	Никарагуа		24.09.2015	Извержение вулкана Телика в Никарагуа http://earth-chronicles.ru/news/2015-09-24-84425 Извержение вулкана Телика началось в Никарагуа http://earth-chronicles.ru/news/2015-09-24-84409
45	Гавайи		24.09.2015	Активизировался вулкан Мауна-Лоа на Гавайях http://earth-chronicles.ru/news/2015-09-24-84437
46	Исландия		25.09.2015	Вулкан в Исландии выбросил огромные объемы серы http://earth-chronicles.ru/news/2015-09-25-84464
47	Перу		29.09.2015	Вулкан Убинас выбросил столб пепла http://earth-chronicles.ru/news/2015-09-29-84556
48	Камчатка		02.10.2015	У берегов Камчатки началось извержение вулкана Алаид http://earth-chronicles.ru/news/2015-10-02-84683

49	Чили		02.10.2015	Необычное атмосферное явление: Грязная гроза http://earth-chronicles.ru/news/2015-10-02-84692
50	Исландия		03.10.2015	Нагрев кальдеры вулкана в Исландии, вызвал "ледниковое наводнение" http://earth-chronicles.ru/news/2015-10-03-84755
51		Индия	03.10.2015	В Индии ударом молнии убило 6 человек http://earth-chronicles.ru/news/2015-10-03-84743
52	Эквадор		05.10.2015	Активизировался вулкан Тунгурауа в Эквадоре http://earth-chronicles.ru/news/2015-10-05-84820
53	Камчатка		08.10.2015	Шивелуч на Камчатке выбросил столб пепла на высоту 6 километров http://earth-chronicles.ru/news/2015-10-08-84910
54	Гватемала		08.10.2015	В Гватемале продолжается извержение вулкана Фуэго http://earth-chronicles.ru/news/2015-10-08-84912
55		Атмосфера	09.10.2015	Космонавты засняли молнии, направленные в космос http://earth-chronicles.ru/news/2015-10-09-84967
56	Индонезия		16.10.2015	Вулкан Синабунг не утихает http://earth-chronicles.ru/news/2015-10-16-85179
57	Индийский океан		16.10.2015	Вулкан Питон-де-ла-Фурнез разбушевался http://earth-chronicles.ru/news/2015-10-16-85184
58	Индонезия		20.10.2015	Вулкан Синабунг терроризирует Суматру http://earth-chronicles.ru/news/2015-10-20-85297
59	Индонезия		20.10.2015	Вулкан Дуконо выбросил столб пепла http://earth-chronicles.ru/news/2015-10-20-85301
60	Мексика		21.10.2015	Мексиканский вулкан Колима выбросил столб пепла http://earth-chronicles.ru/news/2015-10-21-85330
62	Камчатка		22.10.2015	Вулкан Шивелуч выбросил столб пепла http://earth-chronicles.ru/news/2015-10-22-85336
63	Камчатка		22.10.2015	Вулкан Карымский на Камчатке выбросил столб пепла http://earth-chronicles.ru/news/2015-10-22-85356
64	Камчатка		22.10.2015	Извержение вулкана Шивелуч http://earth-chronicles.ru/news/2015-10-22-85363
65	Индонезия		23.10.2015	Продолжается извержение на вулкане Карангетанг http://earth-chronicles.ru/news/2015-10-23-85371

66	Япония		25.10.2015	В Японии буйнит вулкан Сакурадзима http://earth-chronicles.ru/news/2015-10-25-85433
67	Индонезия		26.10.2015	На индонезийском острове Ломбок началось извержение вулкана http://earth-chronicles.ru/news/2015-10-26-85464
68	Коста-Рика		27.10.2015	В Коста-Рике проснулся вулкан Турриальба http://earth-chronicles.ru/news/2015-10-27-85518
69	Коста-Рика		28.10.2015	В Коста-Рике возросла активность вулкана Турриальба http://earth-chronicles.ru/news/2015-10-28-85539
70	Камчатка		29.10.2015	Вулкан Шивелуч на Камчатке выбросил третий столб пепла за неделю http://earth-chronicles.ru/news/2015-10-29-85575
71	Коста-Рика		03.11.2015	В Коста-Рике разбушевался вулкан Турриальба http://earth-chronicles.ru/news/2015-11-03-85730
72	Индонезия		04.11.2015	Извержение вулкана привело к закрытию третьего аэропорта в Индонезии http://earth-chronicles.ru/news/2015-11-04-85783
73	Индонезия		04.11.2015	Вулкан Ринджани засыпал пеплом окрестные деревни http://earth-chronicles.ru/news/2015-11-04-85790
74	Камчатка		05.11.2015	Ученые прогнозируют мощное извержение камчатского вулкана Шивелуч http://earth-chronicles.ru/news/2015-11-05-85804
75	Индонезия		06.11.2015	В Индонезии продолжается извержение вулкана Ринджани http://earth-chronicles.ru/news/2015-11-06-85862
76	Курилы		08.11.2015	Вулкан Сноу на Курилах извергает лаву в море http://earth-chronicles.ru/news/2015-11-08-85914
77	ЦАР		11.11.2015	Извержение вулкана Фуэго http://earth-chronicles.ru/news/2015-11-11-85991
78	Камчатка		16.11.2015	Вулкан Карымский на Камчатке выбросил пепел на высоту 7 км http://earth-chronicles.ru/news/2015-11-16-86163
79	Индонезия		16.11.2015	В Индонезии проснулся вулкан Бромо http://earth-chronicles.ru/news/2015-11-16-86165
80	Мексика		17.11.2015	Мексиканский вулкан Колима выбросил столб пепла

				http://earth-chronicles.ru/news/2015-11-17-86203
81	Эквадор		18.11.2015	Вулкан Тунгурауа в Эквадоре выбрасывает тонны пепла http://earth-chronicles.ru/news/2015-11-18-86252
82		Боливия	19.11.2015	В Боливии от удара молнии пострадали 9 футболистов http://earth-chronicles.ru/news/2015-11-19-86292
83	Исландия		20.11.2015	В районе вулкана Бардарбунга увеличилась сейсмическая активность http://earth-chronicles.ru/news/2015-11-21-86330
84	Япония		21.11.2015	Новый остров-вулкан Нисиносима продолжает извергаться http://earth-chronicles.ru/news/2015-11-21-86353
85	Япония		21.11.2015	Новый остров-вулкан Нисиносима продолжает извергаться http://earth-chronicles.ru/news/2015-11-21-86353
86	Япония		21.11.2015	Новый остров-вулкан Нисиносима продолжает извергаться http://earth-chronicles.ru/news/2015-11-21-86353
87	Камчатка		23.11.2015	Вулкан Шивелуч второй день подряд выбрасывает столбы пепла http://earth-chronicles.ru/news/2015-11-23-86386
88	Камчатка		23.11.2015	Вулкан Шивелуч второй день подряд выбрасывает столбы пепла http://earth-chronicles.ru/news/2015-11-23-86386
89	Камчатка		23.11.2015	Вулкан Шивелуч второй день подряд выбрасывает столбы пепла http://earth-chronicles.ru/news/2015-11-23-86386
90	Чили		24.11.2015	Активизировался вулкан Копахуэ в Чили http://earth-chronicles.ru/news/2015-11-24-86418
91	Чили		24.11.2015	Активизировался вулкан Копахуэ в Чили http://earth-chronicles.ru/news/2015-11-24-86418
92	Чили		24.11.2015	Активизировался вулкан Копахуэ в Чили http://earth-chronicles.ru/news/2015-11-24-86418
93	Мексика		25.11.2015	Не утихает активность мексиканского вулкана Колима http://earth-chronicles.ru/news/2015-11-25-86468

94	Мексика		25.11.2015	Не утихает активность мексиканского вулкана Колима http://earth-chronicles.ru/news/2015-11-25-86468
95	Мексика		25.11.2015	Не утихает активность мексиканского вулкана Колима http://earth-chronicles.ru/news/2015-11-25-86468
96	Камчатка		28.11.2015	Вулкан Жупановский на Камчатке выбросил столб пепла http://earth-chronicles.ru/news/2015-11-28-86567
97	Камчатка		28.11.2015	Вулкан Жупановский на Камчатке выбросил столб пепла http://earth-chronicles.ru/news/2015-11-28-86567
98	Камчатка		28.11.2015	Вулкан Жупановский на Камчатке выбросил столб пепла http://earth-chronicles.ru/news/2015-11-28-86567
99	Камчатка		30.11.2015	На Камчатке бушуют два вулкана http://earth-chronicles.ru/news/2015-11-30-86625
100	Индонезия		30.11.2015	Зловещий рев вулкана Ринджани http://earth-chronicles.ru/news/2015-11-30-86628
101	Камчатка		30.11.2015	На Камчатке бушуют два вулкана http://earth-chronicles.ru/news/2015-11-30-86625
102	Индонезия		30.11.2015	Зловещий рев вулкана Ринджани http://earth-chronicles.ru/news/2015-11-30-86628
103	Камчатка		30.11.2015	На Камчатке бушуют два вулкана http://earth-chronicles.ru/news/2015-11-30-86625
104	Италия		03.12.2015	Этна - самое мощное извержение за последние 20 лет http://vbulahtin.livejournal.com/1962205.html







© Nunziò Santisi - www.nunziosantisi.com