

Модель атома по концепции Лучина А.А. (с позиций Теории Системной Физики)

Модель атома по концепции Лучина А.А. рассмотрим с позиций **Теории Системной физики**, но прежде коротко о сути самой Теории.

Следует отметить, что колоссальный труд в её создание вложил Лучин Анатолий Андреевич, настоящий учёный, обладающий системным мировоззрением, о чём свидетельствуют целая серия его книг и научных трудов, в которых приведены результаты изучения физических полей, определена структура электрона, атома, кристалла, найдены вечные первоосновные материи, из которых построены и электрон, и атом, и поля, объяснены процессы образования полей, решена задача гравитации и многое другое.

Системная физика грядёт на смену неверной научной парадигме современной физики, состояние которой она называет кризисом из одних постулатов, загадок, проблем, отсутствием опытов, вследствие вторжения в науку релятивизма. Суть кризиса усугубляется тем, что один из основополагающих отделов физики – электродинамика (более точное название – наука о физических полях), пронизавшая физику от начала до конца, направлена по заведомо неправильному пути и ошибочному направлению.

Системная физика - это попытка исправления научной парадигмы существующей физики. Она не ищет истину в гипотезах, а находит её **первопричину. Она формирует научную парадигму как маяк для научных истоков, как науку, целью декларации которой является познание материи, её структуры, взаимодействия полей, законы существования материй на основе продолжения совершенствования материалистической концепции современной физики.** В этом суть парадигмы Системной физики или поле её деятельности, поле её научных интересов.

Почему физика принимает наименование Системная? Потому что предметом изучения и её исследования является системная структура мира, а в её основе лежит **вечная неуничтожимая материя**, занявшая бесконечное пространство. Мы должны увидеть главное - наш

мир создан вечной материей, развивающейся в бесконечном пространстве бесконечное время. Поиск правильного пути в гносеологии (методе познания) твёрдо стоит на материалистическом фундаменте, осуществляется через проверяемый эксперимент, причинно-следственный анализ. В мире хаоса нет. Мир системен, в нём каждый процесс и предмет законен и закономерен. В этом суть парадигмы Системной физики или поле её деятельности, поле научных интересов.

Системная физика строит мир, а не ограничивается природой. Природа – творение материи, которое может быть только следствием некоторой системы, её породившей, а не первоосновой. Поэтому ориентировать физику на изучение природы является по существу ошибкой. Объект изучения (материя), должен быть основным, создающим не только космические тела и их системы, но и биологическую жизнь с её интеллектом, как высшим продуктом творчества развивающейся материи.

Система строит свой мир по единым правилам для «микромира» и «макромира» и из одинаковых первоосновных частиц; различие в телах создаёт только закон перехода количества в качество и другие законы материалистической диалектики.

Система работает в полном согласии с законом жизни – **законом целесообразности системы** – одним из законов развития вечной материи. Она обладает силой и энергией , а это присуще только материальным объектам. Эти материальные объекты неуничтожимы, потому что они состоят из вечных первоосновных частиц – **магнитных частиц** и **фотонов**, являющихся основой системы. Эти две частицы создают электроны, атомы, тела, подсистемы, организмы, миры. Основной рабочий инструмент системы – **физические поля** и их материи.

Система владеет законами, один из которых, закон взаимодействия утверждающий, что **взаимодействие тел** происходит только **через поля**. Полевые структуры созданы развивающейся материей для взаимодействия тел. Без полей нет взаимодействия. Это фундаментальное положение развития материи. Взаимодействий всего два - **притяжение** и **отталкивание**. И система работает только с этими двумя взаимодействиями и с двумя первоосновными частицами:

магнитными и фотоном. Других взаимодействий нет у системы. («теоретики», не понимая полей выдумали девять взаимодействий). Число взаимодействий указывает и на число причин, вызывающих эти процессы, а причины лежат в полях, которых тоже всего два: электрическое и магнитное.

Из этого строительного материала построены Земля и всё, что есть на ней. А источником этого материала, ядром нашей материальной системы является Солнце, которое Лучин А.А. определяет как **непонятное в своей сути** Великое светило (об этом изложено Б. Маковым в отрывке из новой Конструктивной Теории Всего. 2017.10.31, Автор: НИИ Центр Упреждающих Стратегий), которое шлёт в окружающее пространство два типа первоосновных частиц: фотоны и магнитные частицы. Поток этих частиц велик - ежесекундно солнце излучает такой материи **пять миллионов тонн**. (материю мы знаем **пока** только частично, по словам Лучина А.А.). И плотность этих частиц огромна. На Землю из этих пяти миллионов тонн первоосновной материи попадает немного, но этого достаточно, чтобы обеспечивать все наши жизненные потребности.

Системная физика дисциплина научная. Это значит она может делать прогнозы на базе своих знаний, решать технические вопросы. Эта наука поняла поля и открыла кладезь новых идей и новых технологий, создающих необходимые условия для научно-технического прогресса.

Такова краткая схема парадигмы Системной физики, детализацию которой отметим по походу изложения материала – в частности, при рассмотрении его модели атома, электрона, фотона (и не только).

Но, прежде чем рассмотреть сам атом, понять его модель, рассмотрим фрагментарно основные понятия системной физики об электроне, фотонах и магнитных частицах, что не исключает повторы высказанных мыслей, но значительно облегчит понимание.

К **атому** нельзя приступить (для рассмотрения его конструкции) не зная и не понимая полей, т.к. он – чистый продукт полевых процессов. Это вопрос стратегический: Развитие материи возможно только если есть взаимодействие тел между собой и оно осуществляется через поля.

С точки зрения Системной физики чрезвычайно важно изучение физических полей т.к. они до сих пор не поняты наукой. Эти задачи она и начала решать, понимая, что это верный стратегический путь движения физики к познанию истины.

Единая Система, пусть это будет **пока** система Солнца (так отмечает Лучин А.А.), творит мир по одной технологии, для которой созданы единые первоосновные элементы, из которых созданы и горы-исполины, и атомы, и электроны. Потому законы макромира и микромира едины, в отличие от современной физики, у которой законы микромира другие чем у макромира, что говорит о полном её непонимании продуктов одной Системы.

Солнце излучает в пространство поток неразрушаемых первоосновных частиц – фотонов и магнитных, из которых построен наш мир. Эти частицы снабжены силовыми жгутиками, упорядочено расположенными на их очень плотных массивных образованиях. Они собраны телом в определённую структуру, есть физическое поле данного тела. Эта та самая материя поля, которая обладает свойством притяжения или отталкивания.

Первоосновных частиц всего две. Частица из **электрической материи – фотон** и частица из **биполярной магнитной материи – магнитная частица**. Каждая из этих частиц имеет собственное **статическое** (неподвижное) поле. Электрическое поле со свойством отталкивания от себе подобных - есть поле фотонов. У биполярной частицы поле имеет два полюса, которые притягиваются к разноимённым и отталкиваются от одноимённых полюсов. Кроме того, к любому полю магнитной частицы хорошо притягивается электрическая материя через своё поле.

Этим частицам до Земли надо преодолеть 150 миллионов километров космического пустого пространства, но не призрачной электромагнитной волной (которой в природе нет), а материи электрической и материи магнитной, которые имеют форму корпускул. Корпускулярная идеология основана на философском **законе перехода количества в качество**. Например, атом – это ещё не вещество, в общем случае, а молекула (группа атомов) – вещество на 100%. Электрические корпускулы – это фотоны, которые дают нам свет,

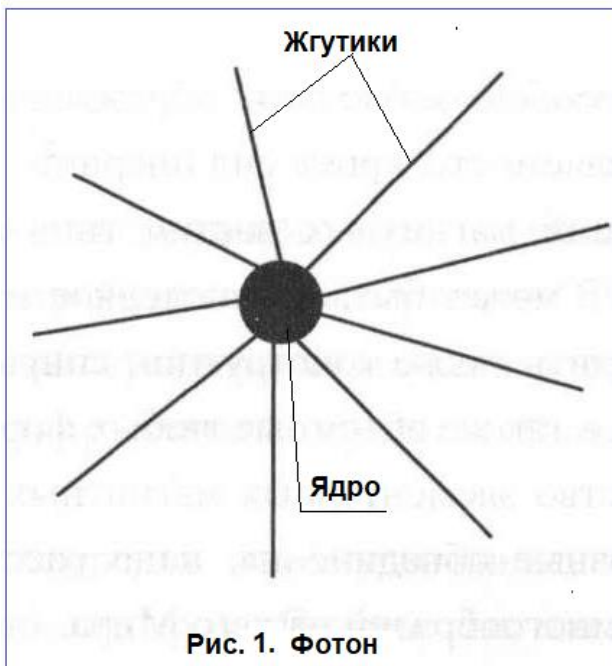
тепло, радиоизлучения; и магнитные корпускулы – магнитные частицы, дающие рентгеновские излучения, создающие стационарные магнитные поля в виде силовых жгутиков и кинетические поля в виде биполярных магнитных частиц. У нас есть материи, способные нести силы.

Свет (а не «электромагнитные волны») идёт к нам от солнца без задержки просто по **закону инерции**, как твёрдые материальные частицы электрической материи со своими электростатическими полями, разогнанные своим источником до любых скоростей (больше или меньше скорости света).

На пути от Солнца к Земле тормозящие тела есть только в атмосфере Земли, а далее вакуум. (Системная физика указывает, что в некоторых местах космического вакуумного пространства обнаруживается полевая материя Солнца и других носителей полей и даёт некоторые проверенные цифры).

Чтобы преодолеть тормозящее воздействие атмосферы им не нужна волна, но нужна большая плотность их материй, которая даст им большую силу инерции. Эти материальные частицы имеют огромную плотность: фотон приблизительно 10^4т/см^3 , а магнитная частица – 10^8т/см^3 . Сила инерции у этих частиц велика, если фотон приходит на Землю, имея скорость 300000км/сек , а магнитные – приблизительно 240000км/сек . И эфир (которого нет) им не нужен. Им необходим первоначальный толчок, чтобы получить достаточную скорость. Таким образом, система позволила сделать нам два шага – установила источник первоосновных частиц – первый шаг, пустила их в путь к Земле – второй шаг.

Конкретизируем и расставим акценты на частицах, с точки зрения системной физики. Начнём с фотона. **Фотон** конструктивно представляет ядро из электрической материи, и вокруг него по радиусам расходятся жгутики силовых линий (Рис. 1). В сущности его конструкция похожа на конструкцию электрона, только в каждом электроне фотонов содержится приблизительно 10^5 шт. А поле его распространяется на $R = 10^5 r$ (r - радиус фотона $\sim 10^{-18}$ м. Значит, радиус его поля будет $R = 10^5 10^{-18} \text{ м} = 10^{-13} \text{ м}$.



Почему такая форма поля правомерна для электрона и фотона?

Истина базируется на концепции вечного и бесконечного, а также на процессе **восходящей интеграции мира**, которые показывают, что материя, совершенствуя свои формы в процессе бесконечного развития, уменьшает их, совершенствуя микромир так и, объединяя формы микромира, создаёт новые объекты макромира, которые по логике

развития, должны иметь конечное время жизни и, разрушаясь до исходного состояния материи, создают основу нового процесса, отличного от того, который закончил своё существование на высшей стадии интеграции этого периода. Такой циклический механизм вечного развития и вечного существования бесконечной материи хорошо виден на исследуемом нами объекте – электроны, как родителя полей и фотонов, которые на семь порядков меньше электрона, но тоже со своей структурой в виде щупальцев полей, распространяющейся на пять порядков от материнского тела. И эти щупальца имеют тоже свою структуру материи упругую и жёсткую, несущую фундаментальную функцию электрической материи на отталкивание.

Общая картина этого исследования отражает фундаментальный философский **закон - единства и борьбы противоположностей**. В самом деле, электрическая материя, в силу своего свойства к отталкиванию, стремится захватить больше пространства, а магнитная материя, обладая свойством притяжения, стремится собрать вокруг себя, как можно больше материи и, эта большая материя, по философскому закону перехода количества в качество, порождает её новое свойство притягиваться, но уже по закону всемирного тяготения.

Системная физика опытным путём высветила ошибки современной физики, на фотон как на волну и частицу, к тому же, по их мнению, не имеющую массы покоя. Эта точка зрения на фотон - не верна (это волновая глупость) и для её «теоретиков» до сих пор остаётся загадкой

как волна проходит через вакуум космоса, и как эта частица без массы создаёт световое давление.

В официальной науке к свету однозначного отношения нет. В случае исследования интерференции («свет гасится светом») и дифракции (огибание светом препятствий) свету придают волновую форму, в геометрической оптике свету придают лучевую скрытую корпускулярную форму. Но чтобы такое противоречие преодолеть для света придумали, светоносную частицу *фотон*, которая не имеет массы покоя и ведёт она себя по желанию «теоретиков»: то как волна, то как частица. Частица-волна одновременно. Ситуация даже для «теоретиков» сложилась гиблая, пишет Лучин А.А. Дело всё в том, что по Эйнштейну материальная частица, двигающаяся со скоростью света, приобретает бесконечную массу. И что прикажете делать с такой массой? Она же ещё должна отражаться от предметов и передавать им при этом свой бесконечный импульс... Кроме того, она должна при этом отражении «исчезнуть» до нулевой массы, а потом, отразившись снова, стать бесконечной по массе. И, вопреки всякому смыслу здравому, фотон лишают массы покоя.

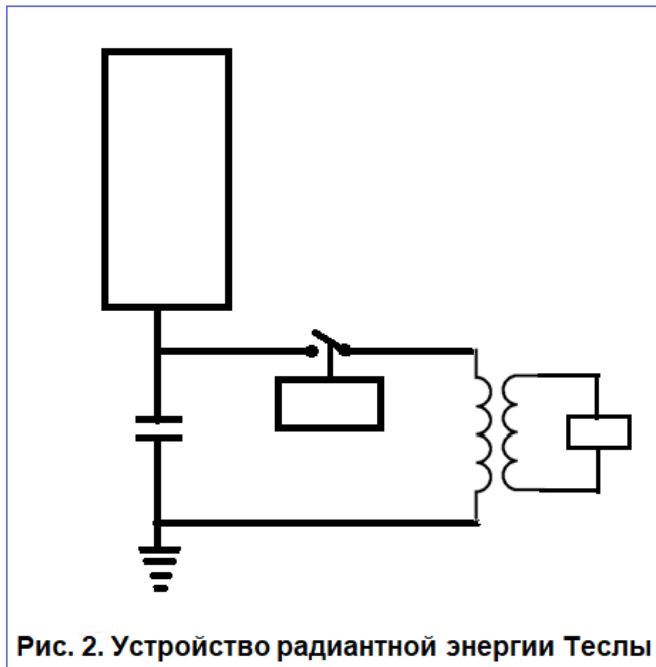


Рис. 2. Устройство радиантной энергии Теслы

Системная физика, опираясь на эксперименты и многочисленные опыты в электронике, электродинамике показала, что фотоны – это кусочки, частицы электрической материи, т.е. заряды. И приводит пример радиантного генератора электричества Н. Тесла, который представляет собой большой металлический экран, закрытый прозрачной изоляционной плёнкой, изолированной от Земли, сориентированный на Солнце и

снабжённый схемой для регистрации тока (рис. 2). Получается, что на экран падает только солнечный свет, и он генерирует электрический ток. Это означает, что фотоны – это кусочки, частицы электрической материи, т.е. заряды.

Есть смысл рассмотреть коротко правильную физическую природу света с позиций системной физики для правильного понимания **реального фотона** и механизма нашего цветового восприятия света, поскольку свет есть продукт фотонов, несущих электрический заряд.

Свет – это кинетическое электрическое поле, т.е. в освещённом пространстве со скоростью близкой к **300 000 км/с** движутся частицы электрической материи - фотоны. Эту скорость им придал источник света, и они сохраняют эту скорость до тех пор, пока внешние причины не изменят этого состояния. Эти частицы электрической материи известны как фотоны. Плотность материи фотонов около **10⁴т/см³** Такая плотность им нужна, чтобы иметь большую силу инерции и чтобы быть неодолимо прочными. Преодолевая космические расстояния в миллиард световых лет **10²²км**, фотоны лишь слегка уменьшают свою скорость.

Но объект с такой плотностью нельзя удержать в любой земной среде, поэтому природа создала на его поверхности лес силовых нитеобразных жгутиков, распространяющихся на 4...5 порядков его ядра и направленных по радиусам от центра фотона. Упругие и очень прочные силовые жгутики электростатического поля фотона распределяют плотность его ядра на большой площади, тем самым решают задачу его удержания в среде. Кроме того, относительно большой объём, занимаемый силовыми жгутиками фотона, обеспечивают ему хорошее отражение от тел, имеющих такую же полевую структуру поверхности. Эти свойства фотона созданы бесконечной материей, развивающейся в бесконечном пространстве бесконечное время, исходя из закона целесообразности системы. Вечная материя для сохранения своей вечности создаёт и вечные первоосновные частицы. Такие частицы нельзя разрушить из-за их высокой плотности (**10⁴ т/см³**).

Фотон является первоосновной частицей, и этот вывод Системной физики является фундаментальным для понимания полевых и оптических процессов.

Рассмотрим, как мы видим цвета тел? Все тела состоят из атомов, которые в твёрдых телах собираются в кристаллы. Кристаллы бывают атомарными, собранные из атомов или молекулярными – из молекул. Все кристаллы, кроме тел прозрачных, на наружной поверхности имеют лес силовых жгутиков электростатических полей электронов, образующих атомы. Такова вся поверхность тел твёрдых и жидких.

У фотона есть точно такое же электростатическое поле, которое отталкивается от силовых жгутиков электростатической материи атомов. Известно, что свет (фотоны) отражаются от разных тел не одинаково. От светлых предметов он отражается хорошо, от тёмных плохо, они его поглощают. Это означает, что отражение фотонов неупругое, т.е. оно осуществляется с потерей скорости фотона, а для зрительного нерва нашего глаза это воспринимается как цвет предмета. Можно предположить, что если раздражаются поверхностные участки зрительного нерва фотонами с малой скоростью, то это нами воспринимается как красный цвет. Если раздражаются более глубокие слои зрительного нерва, то это делают фотоны с большой скоростью. Это воспринимается нами как другие цвета спектра света. Раздражение всего светочувствительного слоя зрительного нерва мы воспринимаем белым светом.

Всё это делают фотоны, но у одних скорость больше, у других меньше. В таком же состоянии находится и их энергия. Там, где энергия $E=mv^2/2$ фотона больше, он раздражает более глубокие участки зрительного нерва. Диапазон световых скоростей фотонов не велик, и если фотон имеет большую или меньшую скорость, чем диапазон световых скоростей, наш зрительный нерв на такие раздражители уже не реагирует. Вот таков механизм цветового восприятия света.

Системная физика провела оценку энергии фотона, имеющего скорость $V=3 \times 10^8 \text{ м/с}$ и массу $m=10^{-35} \text{ кг}$ по всем известной формуле кинетической энергии, чтобы произошел фотоэффект.

$$W_k=mv^2/2$$

Отвергнув измышления волнового характера Планка, Шредингера, Дирака и Гейдельберга, изложенные в квантовой (волновой) механике, которые сам П. Дирак назвал все уравнения неверными. Мы знаем, что мир создан Системой единой для всех миров: и микро и макро, и будем пользоваться проверенными зависимостями, таким образом для фотона W_k :

$$W_k=10^{-35} \text{ кг} \times 9 \times 10^{16} \text{ м}^2/\text{с}^2 / 2 = 4,5 \times 10^{-19} \text{ кг} \times \text{м}^2/\text{с}^2 = 20,15 \text{ эВ}.$$

Как видно, что этой энергии достаточно, чтобы выбить электрон из тела. А если тело заряжено, то оно вмещает в себя большое количество свободных электронов, создающих его заряд, и работа по выбиванию свободных электронов упрощается на величину потенциала ионизации и ещё на величину давления на свободные электроны полями атомов тела.

Главное в том, что рассмотренные процессы, связанные с фотонами и их переходом из света в тепло - это и есть проявление всеобщего (философского) закона перехода количество в качество.

Световые проблемы из-за незнания объекта исследования, полностью снимаются **реальным фотоном**, являющимся частицей электрической материи со своим статическим полем и исполненным не разрушаемым, вечным из-за своей огромной плотности, потому эта частица первоосновная, т.е. входящая в состав всех веществ и тел.

Второй первоосновной частицей, генерируемой солнцем, является магнитная частица. Её мы находим в недрах электрона, и извлекается она оттуда инерционными силами, создающими давление на электрон порядка $10^{11} - 10^{12} \text{т/см}^2$. Отметим, что это очень высокое давление, но такова природа микромира – сделана очень крепко.

У этих биполярных частиц их стационарное поле распространяется примерно на их четыре длины, потому у них очень большая проникающая способность (гамма излучение, рентгеновское излучение), а плотность их материи на четыре порядка больше плотности электрона. Всё это движущейся частице создаёт огромную инерцию, позволяющую ей проникать через большие толщи металлов и материалов. Её размеры сравнимы с размером фотона. Конструктивное место её в создании атома – это его **ядро**. Большим источником магнитных частиц является Солнце, которое периодически порождает магнитные бури с их известными следствиями.

Магнитная материя известна **пока** (по выражению Лучина А.А.) в виде биполярных магнитных частиц, притягивающая разноимённый полюс и электрическую материю и отталкивающая частицу с одноимённым полюсом. Благодаря таким свойствам магнитные частицы способны выстроить всю Вселенную, используя также и фотон. По существу, магнитная частица – это клей вселенский. И сила этого клея, надо полагать, пропорциональна его плотности. Имея плотность порядка 10^8т/см^3 , эта частица является неразрушимым структурным элементом, т.е. первоосновной частицей. И вообще, магнитные частицы способны создать любую моно массовую структуру. У системной физики есть все основания считать, что такая огромная плотность магнитной материи порождает её необычайные свойства, в том числе биполярность, что ещё раз подтверждает философский закон перехода количества в качество.

Итак, эти первоосновные частицы системы имеют свои статические поля, крепко соединенные с материнским телом. Благодаря своим полям первоосновные частицы способны собираться в прочные конгломераты – сложные элементы строительства жизни. Первым продуктом этой сборки, первой сложной частицей, является электрон.

Рассмотрим этот процесс. Из свойств двух материальных тел (фотона и магнитных частиц), отметим пока одно: фотон притягивается к магнитной частице посредством силовых жгутиков своего электростатического поля. В данном случае это поле представляет собой пространство, где расположена электрическая материя в виде нитеобразных жгутиков упругих и жёстких, хорошо прилипающих к магнитным частицам. Этого свойства достаточно, чтобы построить атом, тело и вещество. В самом деле, к магнитной частице или их сомкнутому блоку прилепляется фотон, потом другой, потом вместе с магнитной частицей и так много раз, пока этот клубок не утратит магнитные свойства, а приобретёт только электрические и покроется «шерстью» жгутиков, создающих вокруг этого клубка электростатическое поле клубка электрона. И он этот клубок – электрон становится электрическим образованием, так как поле его электростатическое и оболочки у него нет. У электрона большое (как и у Солнца) электростатическое поле, а магнитное поле не велико. Так возникает электрон - сложная делимая частица структуры мира. Теперь мы видим, что электрон как шар сформировался, имея для этого всего два взаимодействия: притяжение и отталкивание и две частицы: фотон - частицу электрической материи и магнитная - частица магнитной материи. (Так мы ознакомились с третьим шагом системы, имя которого **электрон**).

Кстати, **шаровая молния** это тоже большой электрон, появляющийся на больших высотах, где уровень электрической материи большой, т.к. она ещё не успела достигнуть Земли и повисить потенциал её поля, увеличив радиус распространения электростатического поля Земли на положенные километры. И если магнитным частицам удаётся собраться в большой клубок, который своим полем может притягивать уже электроны, то создаётся шаровая молния с её высоким электростатическим потенциалом.

И грозы связаны с этим процессом питания Земли электрической материей. Облака с водяными полями – это хороший объект для

концентрации электрических зарядов, текущих к нам от Солнца. По этой причине так часты грозы на Земле – каждые 3 секунды разряд через молнию. Вот так просто и понятно объясняются эти «таинственные» процессы в атмосфере Земли Системной физикой.

Покажем неразрешимые загадки современной консервативной физики для «неделимого электрона». В официальной науке электрон считается неделимым, хотя он всегда делился. Эта гипотеза так и живёт, несмотря на то, что электрон, по существу, развалили на составные его части 120 лет назад. Например, рентген - сильное проникающее излучение (разгон пучка электронов в вакууме и резком торможении) но, что это за излучение, как оно возникает и какая материя его несёт? Несчастливая обездоленная физика этого не знает до сих пор. Поэтому рентгеновское излучение является для них «чёрной дырой» в их физике. Всё человечество уже более 120 лет пользуются этим случайным открытием Рентгена, но учёные понять его природу не могут – запрещает Максвелл, не нашедший материи в магнитных полях. В своих математических попытках Максвелл поле (которое ему казалось некой жидкостью, не способной сжиматься и только) представил в виде системы уравнений, лишил магнитную частицу материи, что в математических символах записывается так: $\text{div } \mathbf{H} = 0$. Стало быть о какой частице может идти речь, если у неё нет массы.

Пора бы уже отказаться от заблуждений Максвелла, отмечает Лучин А.А. На самом деле у магнитного поля есть его специальная материя со своей массой, а вот такой материи для электромагнитного поля нет, как нет в природе и самого электромагнитного поля. Герц и Хевисайд привели уравнение к каноническому виду и считают их теорией электромагнитных полей, пригодной для их расчёта. Но эти расчёты ничего не стоят т.к. электромагнитных полей нет. К тому же электродинамические уравнения Максвелла есть в троянском коне в физике Эйнштейна. Поправить его не могут, отмечает Системная физика. Если поправить эти расчёты то рухнет ТО (теория относительности) и ОТО (общая теория относительности) Эйнштейна. Собственно, в этом всё дело.

А. А. Лучин пишет, что рентгеновское излучение является «побочным» продуктом «неделимости» электрона. Он приводит определение рентгеновского излучения, как его видит Системная физика: это кинетическое магнитное поле, т.е. поток движущихся

магнитных частиц, выброшенных из электрона силой инерции при тормозном взаимодействии с полями атомов анода, ускоренного пучка электронов. Как видим, в рентгеновском излучении основным является поток первоосновных магнитных частиц, и важно помнить, что эти частицы не могут отражаться от любых тел из-за их высокой плотности своей массы и малого сечения площади своего статического магнитного поля, потому частица легко проникает в тела и разрушает там атомы, тела, встречающиеся на их пути. Вот поэтому в медицинских рентгеновских кабинетах так основательно защищают персонал и пациентов от этого излучения, а при облучении пораженных участков тела, также активно поражаются и его здоровые участки.

Таким образом Системная физика отвергнув неделимость электрона, показала реальную картину выброса силами инерции составных частей электрона, имеющих большую плотность и малое статическое поле – это магнитные частицы и фотонов, которые хорошо притягиваются к магнитным, как и натёртая стеклянная палочка к любому полюсу магнита, т.е. электрическая материя хорошо притягивается биполярной структурой магнита.

Следует особо отметить, что Лучин А.А. экспериментально доказал делимость электрона на магнитные и электрические частицы, опираясь на опыт и диалектический метод познания, здравый смысл и причинно-следственную технологию познания процессов природы. Этим он создал **новую концепцию картины мира**, в корне изменил суть и уровень методологического базиса, соответствующего новому этапу познания – материалистическому идеализму. Материалистический идеализм базируется на энергоинформационной диалектике и имеет чёткую **материалистическую основу** – наличие первичной материи всего сущего: материи электрического и магнитного полей.

Обратимся к **конструкции электрона** (рис. 3). Оговоримся, что возможные повторы в тексте носят тактический смысл, помогающий усвоению новой концепции Системной физики.

Конструкция электрона, является примером взаимодействия на притяжение. Магнитные частицы у электрона собраны в его геометрическом центре, к ним притянулись фотоны, которые своими жгутиками крепко приклеились к полю магнитных частиц, но часть жгутиков фотонов остаются свободными, и они образуют

электростатическое поле электрона, распространяющееся на $R=10^5r$, где r - радиус электрона.



Электрон является «хранилищем» полевой - всеобщей материи первоосновных частиц фотонов и магнитных частиц. В нём содержится приблизительно 3×10^5 шт. этих элементарных частиц. Поскольку электрон – это носитель электрической материи, то это означает, что магнитные частицы являются его ядром и их поле скомпенсировано электрическими полями фотонов практически полностью, т.е. фотонное поле у него не скомпенсировано магнитным полем, а магнитное поле полностью не скомпенсировано электрическим полем фотонов. При этом у современной физики появляется неразрешимая загадка для «неделимого» электрона – магнитный спин (спин электрона – это частично нескомпенсированное поле магнитных частиц электрона) и она не желает её признать гносеологической (научной) ошибкой.

Плотность массы электрона $\sim 10^4$ г/см³ Имея такую плотность, его не может удержать ни одно наше рыхлое тело, даже **Jr** (Иридий – самый тяжёлый металл Земли) с максимальной плотностью **22** г/см³. Вот поэтому электрону создано статическое поле, силовой структурой которого являются жёсткие и упругие нитеобразные элементы (жгутики) - очень прочные элементы конструкции электрона. Свойство этого поля, как структурного элемента взаимодействия, состоит в отталкивании от одноимённых полей и в притягивании к любому полюсу магнита.

Таким образом, электрон виден в виде шарика с радиусом – **2,82-**

10^{-15} м. С очень густой «шерстью» силовых жгутиков, формой и структурой, с массой - $9,1 \times 10^{-31}$ кг .

Конструкция электрона (рис. 4.) наводит на мысль, что у электрона сначала создавалось его магнитное ядро в том месте, где магнитных частиц много, а потом это ядро перебрасывалось в зону, где много фотонов.



Всё это очень похоже на работу Солнца. Когда в недрах Солнца происходит взрыв, на его поверхности возникает протуберанец высотой в тысячи километров с магнитными частицами разной величины. Мельчайшие (первоосновные) частицы

летят к Земле, а крупные своими полями начинают присовокуплять к себе фотоны солнечного света до тех пор, пока его магнитное поле не компенсируется почти полностью, оставит его след в виде магнитного спина электрона.

Таким образом, Солнце снабжает нас сгустками электрической материи – электронами, в которых есть ещё и магнитные частицы.

Системная физика отмечает, что таким образом, у электрона появилась ещё одна функция. Он оказался по конструкции, как пишет Лучин А.А., аналогом Солнца. Генератор нашей системы – Солнце из своих первоосновных частиц создаёт свой аналог – электрон, содержащий сто тысяч фотонов и магнитных частиц. У Солнца и его аналога электрона есть ещё одно совпадение. У электрона большое, как и у Солнца, электростатическое поле, а магнитное поле не велико.

Следующий шаг системы: Процесс концентрации вещества на создании электрона не прекращается. Электрон является началом дальнейшего усложнения первоосновной продукции Системы. Магнитные частицы упорядоченно собираются в более мощные образования и своими полями присоединяют электроны, прикрепляя их своими жгутиками. Получается **атом** (это четвёртый шаг системы).

Но, прежде чем обратиться к конструкции атома, оговоримся (чтобы быть последовательными), что следующий собирательный акт системы - **кристалл**, который уже создаёт тела неограниченного объёма.

Атомы собираются в кристаллы с помощью «**магнитного клея**», так системная физика называет магнитные частицы, которые позволяют двум отталкивающим атомам соединиться в одну структуру с новыми свойствами. Атомы, имея электронные оболочки, могут соединиться через магнитную частицу. Или возможен вариант объединения атомов в новые структуры: если магнитное поле ядра атома не скомпенсировано полями электронов его оболочки, то возникает физическая возможность для объединения атомов, используя одно ядро для двух атомов или даже больше. Важным здесь обстоятельством является то, что и в конструкции атома участвуют те же первоосновные структурные элементы фотоны и магнитные частицы и только они.

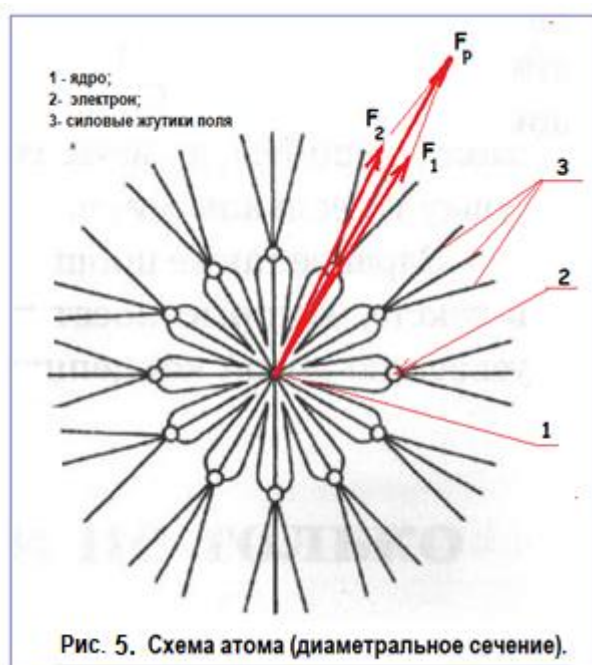
Цепь атомов может быть любых размеров и свойств. Таким простым способом система создаёт тела, вещества, процессы и среду. Эти факторы разветвляют процессы по разным средам, порождая широкое многообразие мира, которое постоянно остаётся под влиянием солнечных лучей, способных и влиять на все процессы системы.

Итак, первоосновные частицы материи: фотоны и магнитные с такими феноменально огромными плотностями создают и такого же уровня прочность и упругость материй этих частиц. Системная физика подчёркивает, что в мире нет ни средств, ни причин для разрушения этих первоосновных частиц материи, которая по закону целесообразности создала их и создаёт теперь неуничтожимыми.

Повторим: электрон является сложным образованием первоосновных частиц и началом дальнейшего усложнения первоосновной продукции Системы, когда один объект через взаимодействие полей встраивает в свою структуру другой объект, ранее ей не принадлежавший. Это усложнение - атом. Важным здесь обстоятельством является то, что в конструкции атома участвуют те же первоосновные структурные элементы фотоны и магнитные частицы и только они.

Повторимся, что возможные повторы в тексте носят тактический смысл, помогающий усвоению новой концепции Системной физики.

А теперь обратимся к **конструкции атома**, которая похожа на конструкцию электрона. Магнитные частицы упорядоченно собираются в более мощные образования и своими полями присоединяют электроны, прикрепляя их своими жгутиками (рис. 5). Получается жёсткая конструкция атома с напряжённой электронной оболочкой. Это напряжение возникает из-за отталкивания жгутиками от соседних электронов (кулоновские силы) и невозможности преодолеть это отталкивание в силу более прочной связи с ядром атома. Здесь силы F_1 и F_2 – кулоновские силы взаимодействия с соседними электронами, лежащими в плоскости рисунка, а F_p – результирующая сила этих двух сил F_1 и F_2 .



В действительности атом имеет объёмную трёхмерную структуру, и результирующая сила F_p значительно возрастает от действия кулоновских сил, лежащих в перпендикулярной к плоскости. Как видно, по крайней мере, четыре электрона пытаются вытолкнуть один электрон из электронной оболочки атома. Чуть ниже мы увидим, что энергия атома имеет кулоновскую природу и является потенциальной энергией электронов оболочки атомов.

Структура атома в системной физике видится реальной только с позиций **полевого взаимодействия** и является примером, когда в одном объекте работают одновременно два взаимодействия: притяжение и отталкивание.

Для взаимодействия ещё очень важно, что первоосновные частицы имеют стационарные поля в виде прочнейших силовых жгутиков, посредством которых осуществляется акт взаимодействия – прилипания одной частицы к другой.

Этим достоинством система снабдила только свою продукцию. Атом – структура **полевая**, т.е. собрана из частиц, располагающих полями,

способных к взаимодействию. Это значит, поскольку взаимодействий всего два, ядро у атома магнитное (оно состоит из разного количества магнитных частиц), а электронную оболочку создают электроны, которые силовыми щупальцами своих полей крепко притянуты магнитным полем ядра атома. И это огромное расстояние от ядра атома до места расположения электронов $R = 10^5 r$ (r – радиус ядра атома) заполнено силовыми жгутиками электростатического поля электрона, плотность материи которого составляет 10^4т/см (десять тысяч тонн в кубическом сантиметре). Потому упругость и прочность такой конструкции атома высоки астрономически.

Электроны в оболочках атомов не вращаются, а жёстко прикреплены к ядрам жгутиками своих электростатических полей. Она стационарна, готова к взаимодействию. Она активна, т.е. готова к объединению через магнитную частицу с другими атомами. Упругость жгутиков велика. Она и защита и надёжный элемент конструкции тел. Атом надёжно защищается «шерстью» жгутиков электростатического

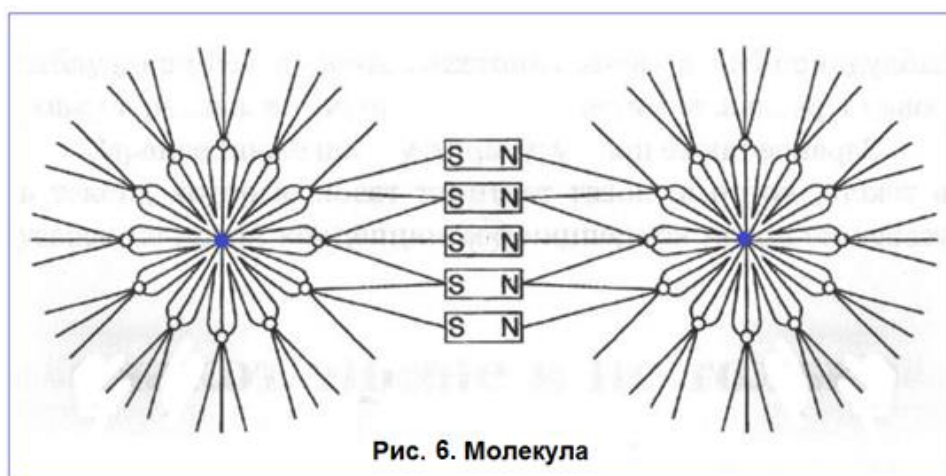


Рис. 6. Молекула

поля. Природа показывает и здесь, что свои произведения она надёжно защищает от родственных структур. Но имея покров жгутиков, он не может

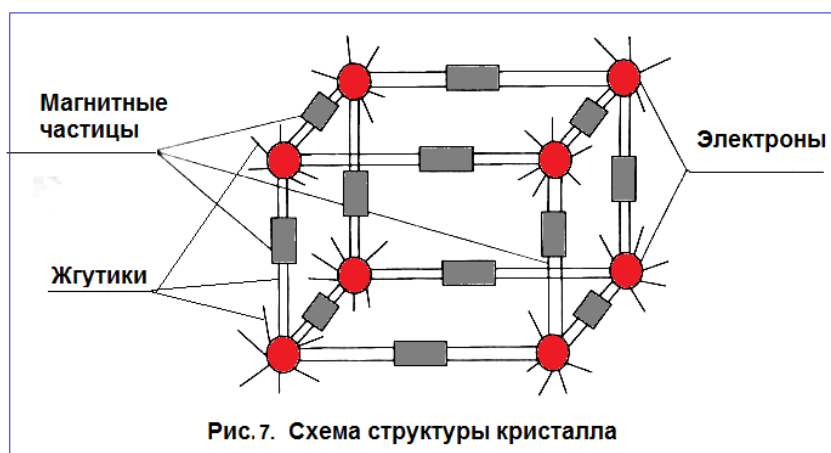
соединиться с другим атомом разве только через посредство магнитных частиц (рис. 6).

Силовой жгутик электростатического поля – это ещё и главный элемент взаимодействий той системы, которая строит макро и микромиры по единым законам.

Часть жгутиков у электрона свободны, и они направлены наружу от ядра и способны к объединению с другими объектами или через магнитные частицы, или непосредственно к ядру другого атома (рис. 6).

Свободные магнитные частицы прилепляются к свободным жгутикам атома, например, северным полюсом, а к южному полюсу своими жгутиками прикрепляется другой атом, создавая образование с новыми свойствами – **молекулу** (рис. 6).

Таким же способом образуется и **кристалл** (рис. 7). Упорядоченная кристаллическая структура остаётся собирательной структурой, которая посредством своих свободных жгутиков и магнитных частиц способна формировать себе подобные кристаллы – растить их.



Все частицы (электроны и ядра атомов) связаны между собой крепчайшими силовыми жгутиками полей этих частиц в кубические, ромбоэдрические, тетрагональные,

гексагональные, моноклинные и другие структуры кристаллических решёток.

Как видим, у такой конструкции атома нет проблем с объединением, к тому же, сказанное очень просто подтверждается и с помощью измерительного инструмента высокой точности – плитки Йогансона, поверхности которой отшлифованы с точностью до микрона. При наложении пластинок друг на друга, последние прочно прилипают друг к другу через посредство первоосновных магнитных частиц .

Цепи атомов могут быть любых размеров и свойств. Таким простым способом Система создаёт **тела, вещества, процессы и среду**. Эти факторы разветвляют процессы по разным средам, порождая широкое многообразие мира, которое постоянно остаётся под влиянием солнечных излучений, способных и влиять на все процессы Системы.

Таких свойств у планетарной структуры атома нет. Её даже сравнивать со схемой Резерфорда-Бора нет смысла из-за архаичности и потери здравого смысла в виде постулатов Бора.

Системная физика модель атома Резерфорда – Бора, придуманную теоретиком Бором более ста лет назад, не считает правильной. Более того она отвергает с пренебрежением эту планетарную структуру атома, как энергозатратную и лишённую взаимодействия. Но следует отметить, справедливости ради, что Резерфорд прикоснулся к творению Вселенского совершенства – атому. Он установил, что атом – суть пустота, «электронная оболочка» отстоит от ядра на 4-5 порядков. В дальнейшем «теоретику» Нильсу Бору в атомной конструкции пришлось заимствовать планетарную модель с законом тяготения Ньютона, чтобы объяснить, как удерживаются электроны, вращающиеся вокруг ядра атома.

Бор заставил электроны атома вращаться вокруг ядра, не затрачивая на этот процесс энергии. При этом он не рассматривал задачу энергии для этого решения. Но «теоретики» выдумывают аннигиляцию и экспериментаторы стали сжимать различные материалы давлением до **100 тысяч атмосфер (кг/см²)**, намереваясь увидеть эффект превращения материи в энергию. Но эффекта не увидели. Его и быть не может. Материя вечна. Вещество слегка изменяло свою электропроводимость, но восстанавливало свои исходные параметры после снятия давления, демонстрируя стабильность – отсутствие пластической деформации у атома для давления **100 тысяч атмосфер (кг/см²)**.

С таким атомом много проблем: Кто даёт энергию электронам для вращения вокруг ядра? Непонятно как такие атомы формируются в молекулу, кристаллы, тело. С такой «вертушкой» нельзя установить контакт, тем более прочный, как у всех твёрдых тел.

В таком виде атом и существует в релятивистской физике до сих пор. «Уточнению» подверглось ядро атома, с целью объяснить атомную энергию - ещё одна нелепость в конструкции атома Резерфорда–Бора. «Положительный заряд» (протон) - архаичная выдумка теоретиков. Эта гипотеза, что ядра атомов состоят из протонов - положительно заряженных частиц - несостоятельна. Не считаясь с законом Кулона, мнимое ядро атома собрали из положительно заряженных частиц - протонов (которые должны разлетаться, а не собираться вместе). А как их удержать в ядрах атомов, если их число доходит до сотни, и они по

закону Кулона отталкиваются друг от друга с бешеной силой? Электронная оболочка» также будет стремиться такое ядро растащить по своим электронам и создать «серию аннигиляций». Для этого случая «теоретиками» выдумана следующая гипотеза: чем частицы ближе друг к другу, тем отталкивание меньше. Чем частицы дальше друг от друга, тем отталкивание сильнее. Бедный закон Кулона от такой гипотезы потерял смысл.

Положительно заряженных частиц (протоны) в природе **не существует**. Не нужен ей «положительный заряд». Это плод домысла физиков теоретиков, которые часто прибегают к таким нелепостям. За бесконечное время он обязательно встретится со своим антиподом и будет уничтожен. Признать такой вариант процесса «наука» не может. Слишком много навешано на этот положительный заряд. Развивающаяся материя создавать его не может, потому что это приведёт к аннигиляции, что в этом созидательном процессе нецелесообразно из-за её разрушительной идеи. Электрическая материя хорошо притягивается к магнитной, тем решается проблема взаимодействий, содержащих только два процесса: отталкивание и притяжение. И этого достаточно для создания Мира.

К вопросу об энергии. Энергия может быть у тел только двух видов: энергия движущихся тел макро и микро размеров и энергия тел, способных к движению при определённых условиях, т.е. энергия ожидания возможного движения. Этим начинается и оканчивается перечень всех «видов» энергии. Нас интересует «атомная энергия», правильнее сказать – извлечение из атомов, богатых потенциальной энергией, кинетической энергии.

А потенциальная энергия в конструкции атома находится не в его ядре. В атомном ядре такой энергии нет, потому что там работают только силы притяжения, которые не могут сообщить кинетическую энергию осколкам деления ядра. Эта энергия находится в так называемой электронной оболочке атома. При ослаблении сил притяжения в ядре (когда в магнитное ядро атома попадает магнитная частица с большой энергией и разрушает его), кулоновские силы отталкивания в электронной оболочке атома способны разорвать ядро начального атома как атомы уже других веществ с меньшим массовым числом. Кинетическая энергия этих «осколков» есть, правильно

называемая, атомная энергия, а не ядерная. В этом физическая сущность атомной энергии. Такой энергии не нужен «дефект масс», который релятивисты превращают в своих писаниях в энергию, используя формулу Хевисайда $E=mc^2$, предложенную им совсем для другого процесса.

И если в оболочке атома электронов много, как например, у урана 92 шт., то электростатическое поле электронов оболочки сильно упруго деформированы, т.е. они содержат большую потенциальную энергию. Энергия у атома тем больше, чем больше электронов в его электронной оболочке. Это чистый атомный процесс. Повторимся: процесс разрушения атомов одного вещества и превращения их в атомы других веществ - это и есть **атомная энергия**, что сегодня используется человечеством через тепло.

Пример с атомной энергией даёт основание увидеть причину возникновения энергии. Она есть порождение двух полевых взаимодействий: притяжения и отталкивания. Притяжение в микромире создаёт упругую деформацию силовых жгутиков полей, а отталкивание придаёт участникам процесса скорость, и значит кинетическую энергию. И это всё. Есть два взаимодействия, они и создают два вида энергии: потенциальную и кинетическую.

Не вписывается в эту концепцию «закон сохранения» энергии. У атомной («ядерной») физики появился эффект «дефекта масс», который, якобы превращаясь в энергию, порождает атомную энергию. И тут эту формулу в интерпретации Эйнштейна пристегнули к атомным делам, воздав хвалу «великому физику». Кармана» для этого природа создавать не пожелала, отмечает А.А. Лучин. Исходя из физической сущности атомной энергии, такой энергии не нужен «дефект масс», который релятивисты превращают в своих писаниях в энергию, используя формулу Хевисайда $E=mc^2$, предложенную им совсем для другого процесса. Масса может превратиться только в массу, и ни как не в бестелесную энергию. Это закон сохранения материи.

Телам важно не сохранять свою энергию, а **сохранять своё состояние покоя или равномерного и прямолинейного движения**, как это понял и отразил Галилей в своём физическом законе инерции для любого тела – (первый из трёх законов Ньютона, напомним его: если телу сообщить скорость, то оно будет двигаться равномерно и прямолинейно). Кстати, Гегель имел все основания

считать Ньютона величайшим компилятором - первый и второй закон он списал (забыв указать фамилии авторов) у Галилея, а третий – ньютоновым «яблоком» оказался Роберт Гук.

Конструкция атома Системной физики также отвечает на вопрос: Почему атомы всех веществ имеют одинаковый размер, кроме, слегка отличающегося, размера атомов веществ, у которых в электронной оболочке мало электронов (1-7 шт.). Размеры атомов одинаковы потому, что электроны (электронная оболочка) удалены от ядра атома на одинаковое расстояние, равное длине силового жгутика электростатического поля электрона, кроме, слегка отличающегося, размера атомов веществ, у которых в электронной оболочке мало электронов (1-7 шт.), и они не заполняют электронную оболочку атомов до полной сферы. Они довольно свободно располагаются вокруг ядра, создавая иллюзию малого радиуса. У атомов с большим количеством электронов такой вольности для электронов нет. Они располагаются вокруг ядра атома по сфере.

Лучин А.А. делает вывод: «Истина всегда проста. Эксперимент со **стеклянной палочкой и магнитом** оказывается информативней, чем коллайдер, потому что он позволяет находить реальную конструкцию атома и электрона». Атом и электрон – основополагающие факторы для структур физики. Вот почему физика нужна Системная. Электрон несёт в себе большое количество электрической материи – фотонов, которые хорошо притягиваются к магнитным частицам, как и опыт с натёртой стеклянной палочкой, получившей таким образом «заряд», притягивается к любому полюсу магнита, т.е. электрическая материя хорошо притягивается биполярной структурой магнита. Лучин А.А. особо подчёркивает это: «А то ведь до сих пор об этом в физике не знают». А это значит, что не нужно создавать нелепость в виде ядра атома, состоящего из «положительно» заряженных частиц, которых вечная материя, развивающаяся бесконечное время в бесконечном пространстве не создала. Система запасных форм не создаёт. Её продукт вечен. Потому она и не создала «положительного» заряда, но она создала электрическую материю, которую хорошо притягивает магнитная материя. Этого оказалось достаточно для создания нашей системы Солнца.

Итак, Системная физика представила **атом**, с современных позиций как основополагающую частицу вещества, и атомы веществ как полевые образования, состоящие из магнитных ядер и прикрепленных к ним силовыми щупальцами своих электростатических полей электронов. Она продемонстрировала нам, что адекватное строение материи состоит в схеме состоящей всего из двух первоосновных частиц, с помощью которых строится непротиворечивый микромир и наша вселенная. Практически это означает, что с помощью этого структурного варианта можно построить любую физическую модель конструкции или процесса, легко встраиваемую в Модель Системы.

С этой целью она уделила большое внимание современному состоянию физики, электроники, квантовой механики теоретической физики и особенно электродинамики т.к. основные ошибки релятивизма сосредоточены именно в ней. В них процветает идеализм, главным образом потому, что физики **не знают диалектики**. А законы всемирного тяготения Ньютона, Кулона, Био-Савара-Лапласа, Максвелла, Лоренца, (которые пытались описать математические полевые процессы, не зная и не понимая их) и многие другие требуют коренных поправок. Современные «учёные» не понимают их также.

Системная физика понимает физические поля, она возникла на базе современного опыта и её принципы как отражение объективной реальности проверяются опытом и причинно-следственным методом. Но у ортодоксальной релятивистской физики дремучая несовместимость по всем позициям, связанным с электроном, атомом, микрочастицами и не только. Они продолжают собирать всякие нелепости математического толка для квантовой (волновой) механики, создавать ошибочные проекты на основе безумных домыслов «физиков-теоретиков», не подтверждённых экспериментами ни одним своим положением.

Им нужны гигантский швейцарский коллайдер, немислимых размеров американский интерферометр, грандиозные «детекторы», фантастические ускорители, французский токамак (торообразная камера магнитная), и прочие - для проверки бездоказательных гипотез и других выдумок «теоретиков» в то время как не разобрались до сих пор в более простых вещах, а именно:

- какая структура у электрона? Делим ли он? Его состав и магнитный спин?

- Какая конструкция атома? Где у атома сосредоточена его потенциальная энергия? Почему все атомы имеют одинаковый размер, кроме первых семи элементов?

- Что такое поля? Какие материи их создают?

- Как течёт ток по проводам и почему? Как и почему образуется магнитное поле вокруг проводника, когда по нему течёт электрический ток?

Эти вопросы для релятивистов непосильны. Непосильны потому, что эти вопросы носят в себе полевую сущность, а они считают, что в их уравнениях сосредоточена вся мудрость вечной материи. А натереть стеклянную палочку и поднести к ней магнит они не могут.

Ими обнаружено более **300 штук** частиц (элементарных) – решили поразить числом, в то время как элементарных (первоосновных) частиц всего две: фотоны и магнитная частица. Все остальные наблюдаемые – их комбинации.

Системная физика глубоко понимает причину такого состояния и предлагает активные действия – работу над ошибками мастеров всех прошлых лет, объективную современную ревизию и коррекцию, с целью объединить усилия за чистоту и власть классической физики в стране и мире, опираясь на информацию о первоосновных частицах: фотоне и магнитной частице, об электроны, атоме, молекуле, теле, а также о полях и их взаимодействиях.

И. Кондраков.

С. Шарипова.

Использованная литература:

1. Лучин А. А. Системная физика. Кн. 1: Теория Системной физики. Реалии развивающейся материи. – М.: Ленанд, 2017.
2. Лучин А. А., Шапиро А. А. Природа полей: Взгляд с позиций классической физики и опыта. М.: Комкнига, 2010.
3. Лучин А. А. Физические поля. Материалистическая концепция классической физики. М.: Ленанд, 2012.
4. Лучин А. А. Физические поля и их материи: Проникновение в загадки микро и макромиров. М.: Ленанд, 2015.
5. Лучин А. А. Физические поля – путь к познанию вечного и бесконечного процесса развития материи. М.: Ленанд, 2013.

6. Гегель. Наука логики. т.1, М.: Мысль, 1970