



2015

АЛЬМАНАХ погодных явлений
(10.05 – 10.08)



Клуб Новых Знаний

им.Н.В.Левашова, Россия

30.08.2015

СОДЕРЖАНИЕ

| | |
|--|---------|
| Предисловие к Альманаху..... | стр. 2 |
| Наводнения, ливни, потоп..... | стр. 11 |
| Град, снег, заморозки (10.05 – август 2015 года)..... | стр. 25 |
| Ураганы, тайфуны, торнадо ... и другой «ветер перемен»..... | стр. 32 |
| Землетрясения | стр. 45 |
| «Огонь земной и небесный» Вулканическая активность и молнии..... | стр. 57 |
| Аномальная жара, засуха... или, когда «горит воздух»..... | стр. 71 |

ПРЕДИСЛОВИЕ К АЛЬМАНАХУ

Предлагаем Вашему вниманию Альманах, составленный по происходящим природным явлениям, которые «современная наука» на сегодняшний день не может вразумительно объяснить, но которые «показывают» нам, как и какие изменения претерпевает сегодня Система Жизнеобеспечения на нашей Планете. Это является одним из подтверждений правомочности информации, которая публикуется на этом сайте.

ПРОСТОМУ ЧЕЛОВЕКУ

На Земле Гидрометеоцентр (ГМЦ) заметил, что иногда и, почему-то, очень часто в последнее время, появляются ветер, цунами, торнадо, смерчи, засухи, пожары и всякие «неприятности» и прочие полезные для здоровья человека природные явления.

Объяснения всему происходящему, как правило, "профессор" по НТВ: "циклоны и антициклоны разбушевались", «природные катаклизмы начались, пожары разгорелись в Сибири» (и здесь непременно от «человеческого фактора». Кто-то кинул окуроч «черные лесорубы подожгли» – **все-го-то 20 тысяч гектаров Тайги**)... В своё время, этого "профессора" выгнали за неуспеваемость со 2 курса морского училища.



даёт

—

или

Научная база Гидрометеоцентра и самого "профессора" базируется на понимании того, что **"Ветер получается потому, что деревья качаются"**. В настоящее время традиционного активного осеннего творческого изыска многими научными личностями проявлены инициативы по формированию публичных суждений по весьма актуальным вопросам, имеющим важное значение во многих сферах жизни людей на текущем этапе происходящих изменений. Но эти научные личности (в том числе и в Гидрометеоцентре), почему-то **НЕ МОГУТ** ответить на вопросы, которые сегодня стали актуальны для нашего времени:

1. Имеем атом Бора и таблицу Менделеева (Флёрва).

Орбиты электронов **ФИКСИРОВАНЫ**, изменяться они **НЕ** могут. Однако известно, что энтропия растёт, то есть энергетическая составляющая возрастает.

Тогда - где находится "завод Микояна" (<http://www.mikoyan.ru/>), который «кормит» атом, и могут ли не связанные друг с другом атомы перемещаться?

2. Для того чтобы появился циклон или антициклон, необходимо изменить температуру и давление. *Какое отношение имеет атом к этим процессам?*

3. Единственный ветер, который научно зафиксирован - это солнечный. Но известно, что солнечный ветер **НЕ ВЛИЯЕТ** на циклоны и антициклоны. *Тогда за счёт чего, на огромной территории резко меняются условия? И сегодня мы наблюдаем это чуть ли не каждый день, по всему Миру.*

4. Показания барометров не соответствуют установленным нормам - если давление высокое, должно **БЫТЬ** солнечно и сухо. *Наблюдается обратная картина. Тогда вопрос – «может ли барометр врать»?*

5. Когда-то ГМЦ достаточно точно предсказывал погоду. Для этого были дедушки и бабушки, которые по **СОСТОЯНИЮ** своих костей **ОПРЕДЕЛЯЛИ**, когда будет дождь. Бабушек и дедушек **ДОПОЛНЯЛИ** приметы. Все это переводилось в "лошадиную грамоту", где бабушек и дедушек уже не было, их уже не афишировали, показывая современные компьютеры, а приметы **ПРЕДСТАВЛЯЛИСЬ** как "народные изыскания", не имеющие отношения к науке. *Почему сегодня кости бабушек и дедушек - не работают?*

6. Если атом имеет фиксированный размер, и появляется ветер, значит атом "побежал". Тогда бегать должны все атомы на Земле. *Почему этого нет?*

*Этот список можно **ПРОДОЛЖИТЬ**, но ответы от Гидрометеоцентра, «ученых» и не только от них - Вы не получите.*

ШТОПОР В ПОЗНАНИИ



Современной физике известны атом Бора, таблица Менделеева (Флёрова), "лошадиная грамота" (удобнее использовать "киловатт" вместо "килолошадь"), а также последовательность изучения:

Твёрдое тело => жидкость => газ => не организованная плазма.

Атом, конечно, ищут в твёрдом теле. При этом ссылаются на древности, включая и Платона (средние века). Ищут упорно, рассказывая про свои трудности в поисках и успехах, связанных с этим процессом. Незнание структуры атома приводит к построению синхрофазотронов, коллайдеров, поиску космических частиц и т.п. Ну, а сколько денег уходит на эти изыскания – знают только те, кто продолжает «искать» и не только....

Но если преобразовать последовательность изучения и понимания хотя бы того, что:

Высокоорганизованная плазма (не инерционная масса) => газ => жидкость => твёрдое тело.

Тогда вместо "лошадиной грамоты" введём иные константы и понятия, а вместо атома Бора представим атомную структуру DI - t - k (смотри раздел: Атомные структуры у А. Хатыбова). То получим, что:

Вся структура связана единой решёткой (27 кубиков, 54 узла).

DI-структура - 8 додекаэдрально-икосаэдральных (DI) блока, каждый блок имеет вложенные DI блоки (всего в одном DI блоке 44 вложения). Структура построена с использованием **свойств золотого сечения** (без золотого сечения – просто никуда). **Состояние структуры – ВЫСОКООРГАНИЗОВАННАЯ ПЛАЗМА.** Но сегодня, на Земле, а тем более в Гидрометеоцентре, нет приборов, которые могли бы **ЕЁ ОБНАРУЖИТЬ.** Это и есть - генератор атомной структуры. Работа генератора задаётся **Системой Управления Земли.**

t- структура - 12 блоков тетраэдров. Это связь всех генераторов в одно целое. Эта связь имеет **прямое отношение ко всем изменениям в атомной структуре.**

k- структура - 1 блок октаэдрально-икосаэдральная структура, имеет 16 одинаковых блоков (вложений). Построена на простых числах. **На k- структуре построена таблица Менделеева (Флёрва), но там ничего не летает, есть только колебательный процесс.** А этого «современная наука» **НЕ ЗНАЕТ** или делает вид, что **НЕ ЗНАЕТ.**

Сам принцип получения частот в k-структуре описан в работах А. Хатыбова и А. Лучина На сегодня, этих частот более 7 миллиардов.

Итак, имеем решётку с вложенными атомными структурами. В этом – разобрались.

Даже из физики известно, что на определённой глубине находится **8640000 "шин".** Они названы магнитными **МЕРИДИАНАМИ.**

Теперь вернемся к тому, что физике не известно:

На глубине $h = -4400$ метров находятся Система Управления и Комплексы Управления, а также Системы Контроля, Объекты Подкачки, Ретрансляторы, Конечные терминалы, объекты (НЛО).

Многим ученым, в том числе и из Гидрометеоцентра, из физики известно, что на Земле есть **АТМОСФЕРА,** но **НЕИЗВЕСТНО** какая.

Распределение атмосферы (к-структуры):

| слоя | h метров | | Назначение | Октавы |
|------|----------|-------|--------------------------|------------------|
| | | От | | |
| | 4400 | 2200 | Информационные структуры | 77 - 127 |
| | 2200 | 0 | "Гидрофонная" структура. | 27 - 31, 53 - 63 |
| | | 1000 | Основная структура | 15 - 71 |
| | 000 | 3200 | Вторичная структура | 21 - 71 |
| | 200 | 6600 | Структура подкачки | 21 - 48 |
| | 600 | 9640 | Структура распределения | 21 - 53 |
| | 640 | 12400 | Структура материализации | 15 - 63 |

В общем случае мы имеем **ИНКУБАТОР**, в котором Система Управления «разводит» биоструктуры по заданной Программе.

ЗАГЛЯНУВ В ТАБЛИЦУ

Рассмотрим слои:

1. На $h = -2200$ находятся **ИНФОРМАЦИОННЫЕ** шины (8640000), до $h = -4400$ располагаются все структуры Управления. **ОБМЕН** информацией **ВЕДЕТСЯ** в этом слое. Наверх информация поступает по трубкам связи.



Как правило, над ней **СТОИТ** церковь (костёл, мечеть). Церковные сооружения, которые стоят "не на месте" (недавно построенный новодел на деньги «желающих отпустить грехи», а также храм Христа спасителя в Москве), являются **ЛИПОЙ**.

В этом слое работают частоты к-структур из октав 77, 88, 96, 111, 118, 121, 123, 127.

2. Слой 2 уникален.



В первую очередь тем, что все приборы, изобретённые для гидроакустики, работают до $h = -2200$ м. Этот слой - аккумулятор Земли, в нём все 100% запасов трития, который необходим для объектов (НЛО) и для жизнеобеспечения всех биоструктур.

3. Слой 3 принято считать "мозгом атмосферы", в этом слое есть все необходимые для существования биоструктур частоты, включая частоты существования **НОВЫХ Программных частот.**

3. Слой 4 - вторичный, но в нём нет частот к - структур 15 октавы, отсутствие этих частот вызывает астму (при подъёме на гору - "нехватка кислорода").

Однако если биоструктура находится во внешнем радиусе действия Комплекса Управления, **этих неудобств нет**, там частот 15 октавы в избытке, можно даже **ЛЕЧИТЬ** астму. Все облака ниже 1200 метров не опускаются. В этом слое максимум потенциалов частот к-структур октав 21, 27.



5. Слой 5 - структура подкачки. Это частоты к-структур из диапазона октав 21 - 48. Это - самый "умный" слой, Комплексы Управления через него производят подкачку мозга атмосферы. То есть, если мозг атмосферы имеет менее 33% и не способен сопровождать Программу, то в слое 5 всегда имеем потенциал **ВЫШЕ** 100%.

6. Слой 6 - распределение. Кроме исполнения функций слоя 5 в этом слое производится дозированное распределение радиационных частот.

7. Слой 7 - самый интересный.

Из него обычно, как правило, сыплются клопы, лягушки и иные обитатели Земли. Но до осыпания они были в структуре НЕ МАТЕРИАЛЬНОЙ массы, то есть, гуманоидами.

Если в это время над заданной территорией нет гуманоидов, может появиться кислотный дождь, то есть pH увеличивается до 1.

В этом же слое происходит при необходимости материализация объектов (НЛО) для исполнения автономных Программ.



Итак, мы имеем **инкубатор**, то есть среду, в которой созданы все условия для управления, имеем Систему Управления и биоструктуры, которые требуют управления.

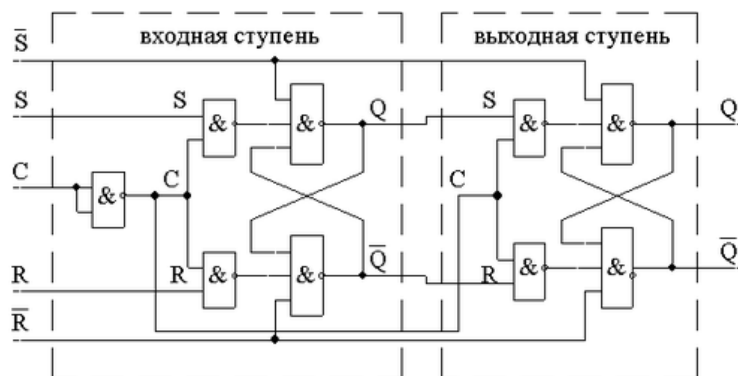
УПРАВЛЕНИЕ или КАК ОНО ПРОИСХОДИТ

Нужно вернуться к основам.

Все k - структуры создавались с использованием **ПРОСТЫХ** чисел, при этом простое число - добавить, смежное к нему - изъять, их сумма/2 - для формирования октавы кварцевания управляющих функций.

Структура DI - это "завод Микояна" для k - структуры, и t - структура - это сфинктер по типу триггера.

По мере исполнения k-структура расходует потенциалы, размер решётки изменяется, происходит переключение триггера (t-структура) и производится изъятие из верхнего слоя DI-структуры.



Запасов в DI-структуре хватит на миллиарды триллионов лет. Но об этом мало кто догадывается, особенно в Гидрометеоцентре.

Но при изъятии размер решётки увеличивается, так как снижается октава внешнего слоя. Это приводит к смещению группы решёток. Если посмотреть на это со стороны атомной структуры, то исходная структура остаётся на месте, а соседняя сдвигается.

Максимальный % сжатия - растяжения (+/-)124%.

После изъятия в DI-структуре происходит перераспределение, и её форма соответствует норме.

Так как все **приборы созданы относительно частот k-структур**, они могут лишь фиксировать смещение материальных структур (газа) из диапазона частот 15 - 21 октав и воды (до 38 октавы).

До ввода **НОВОЙ** Программы процесс изъятия шёл в диапазоне изъятия (+/-) 2%, поэтому у частоты k-структур, t-структур, DI - структур не пересекались.

ВВОД НОВОЙ Программы потребовал значительные мощности для исполнения, и изъятие стало достигать (+/-) 33%, а это приводит не только к предельным значениям формы вплоть до разрыва связей, но и смещению частот, и тогда частоты DI - структур материализуются. Вот это и является причиной сегодняшних **«НЕОБЪЯСНИМЫХ»** катаклизмов. С 2000 года (с нарастающими темпами) это стало причинными явлениями.

Пример. Гравитационные потенциалы структур

| | DI | t | k | Норма |
|-----------------|------------|-------------|-------------|-------|
| Изменения < 2% | - | - | (+/-) 42 мм | 740 |
| Изменения < 12% | - | (+/-) 12 мм | (+/-) 42 мм | 740 |
| Изменения < 33% | (+/-)33 мм | (+/-)33 мм | (+/-) 33 мм | 740 |

Для k-структур имеем 720 мм (и идёт дождь), но добавляются мм DI и t (+66), тогда общее давление будет 786 мм (на радость "профессору").

Итак, мы познали, что **ВЕТЕР** - это свойства атомных **СТРУКТУР МЕНЯТЬ** форму под управлением Системы Управления.

ИТОГ...

Современный барометр должен иметь 3 стрелки:

- для k-структур от снега до "очень сухо", но с дождём (712 - 754 мм);

- для t-структур - бегите в аптеку (0 - мм);

- для DI- структур - оденьте шляпу, иначе снесёт крышу (0 - 33 мм).



При значении давления 666 мм происходит разрыв атмосферы, формирование мгновенного урагана, цунами, торнадо. Это происходит только в случае, когда есть "довесок" DI и (или) t-структур.

В отличие от Гидрометеоцентра, домохозяйки обратили внимание на то, что ветер бывает **РАЗНЫЙ** и дует не так, как предсказывает Гидрометеоцентр.

Вы можете заметить, как бегут облака, **но внизу - штиль, и наоборот (и шторм и цунами – все это отсюда),**

При изменении потенциалов к-структур **меняется и температура** (это относительно жары и засухи)

Пример 1.



При изменении мантисс частот к-структур в **слое 4** производится изменение потенциалов и происходит смещение среды в слое, при этом в слоях 3, 5 норма, и на границах слоёв слабое ламинарное течение, но в слое 4 формируется ветер.

Пример 2.



В случаях значительного снятия потенциалов в частотах к-структур происходит **сжатие слоя со снижением температуры**, при этом ветра нет, а в атмосфере получаем "вмятину". Получим смерч, ураган и прочие **НЕПРИЯТНОСТИ**. После подкачки из DI-структуры слои выравниваются.

Сегодня, прямым доказательством отсутствия науки является наличие церкви.

ВЫХОД ИЗ ШТОПОРА

То, что не знают «ученые» из Гидрометеоцентра и ученые от «современной науки» нужно познавать самим. То, чего мы не понимаем из происходящего сегодня, можно понять, познав **ХОТЯ БЫ то, что:**

- **Космос** существует без Большого взрыва;
- **Земля, планеты** - искусственные структуры, создавались более 16 миллиардов лет;
- **Человек** - высшее создание, создавался десятки миллиардов лет;
- **Обезьяна** - гуманоид человека;
- **весь животный мир**, насекомые созданы для контроля частот, которые есть у Человека;
- **радиоизотопный метод** не может служить доказательством древности;
- **Луна, Солнце, спутники планет** - чужеродные структуры.
- **Гидрометеорология, так же, как и Уфология** - не наука, а сбор статистического материала (причём, без смысла).

КАК ПРИМЕР для понимания - Когда Система Управления убрала некоторые частоты из трубок связи со спутниками - об астрологии, как способе получения информации, можно забыть.

ПРОДОЛЖЕНИЕ Следует...

НАВОДНЕНИЯ, ЛИВНИ, ПОТОП

(10.05 – АВГУСТ 2015 ГОДА)



Всё, что происходит сейчас на планете – это работа Системы Управлению Земли по восстановлению природного естества и смены решеток атмосферы. Это приводит к природным катаклизмам, массовость и повсеместность которых не может уже оставаться незамеченной. Тем не менее, мы не сочли за труд собрать все природные аномалии, которые касаются водной стихии: массовым и интенсивным наводнениям, ливням и потопам. Люди сейчас подвергаются большому испытанию, но это – необходимая пластичная форма по отработке и сбросу «лишних» частот и программ. Собранные в виде таблицы, эти явления становятся более очевидными и показывают глобальность масштабов происходящих процессов.

Следует ожидать "усиления" работы СУЗ... Мы еще и не такое увидим...

КРАТКИЕ ПОЯСНЕНИЯ ЭТИМ ЯВЛЕНИЯМ:

Нарушение баланса энергий Земли вследствие появления Луны приводит к оттоку положительного зарядового эквивалента, что становится причиной **НАВОДНЕНИЙ**.
http://www.salvatore.ru/?page_id=1710

В ходе переходного процесса в пластичной форме ведётся «отработка» и «сброс» ненужных частот в виде осадков под управлением Родной СУЗ. <http://rnto.livejournal.com/342018.html>
Дополнительное водообразование для компенсации техногенного уничтожения воды (ГЭС) начато в 2008г и будет прекращено к 2022г. (ориентировочно). После 2008 года на нашей

планете запущен процесс дополнительного водообразования, это и является причиной наводнений. После 20-22г он будет сокращён. http://www.salvatoreм.ru/?page_id=3140

ПОТОП - проявление дополнительного внешнего (космического) водообразования, наряду с подъёмом грунтовых вод. http://www.salvatoreм.ru/?page_id=1710

ЛИВЕНЬ - проявление дополнительного внешнего (космического) водообразования. http://www.salvatoreм.ru/?page_id=1710

СЕЛЬ - проявление дополнительного внешнего (космического) водообразования, наряду с размывом слоёв грунта. http://www.salvatoreм.ru/?page_id=1710

СВОДНАЯ ТАБЛИЦА

| | Территория | Дата | Краткое описание |
|----|----------------|--------------------------|--|
| 1 | Афганистан | 10.05.2015 | Наводнение в Афганистане http://earth-chronicles.ru/news/2015-05-10-79644 |
| 2 | Найроби | 13.05.2015 14.05.2015 | Наводнение в Найроби http://earth-chronicles.ru/news/2015-05-13-79727 В Найроби десять человек погибли в результате сильных дождей http://earth-chronicles.ru/news/2015-05-14-79774 |
| 3 | Казахстан | 13.05.2015 | Четырехмесячная норма осадков выпала в Казахстане http://earth-chronicles.ru/news/2015-05-14-79773 |
| 4 | Новая Зеландия | 14.05.2015 | Дожди вызвали сильное наводнение в столице Новой Зеландии http://earth-chronicles.ru/news/2015-05-14-79792 |
| 5 | Финляндия | 16.05.2015 | Северные регионы Финляндии оказались под водой http://earth-chronicles.ru/news/2015-05-16-79829 |
| 6 | США | 21.05.2015 | Проливные дожди вызвали наводнение в американском штате Луизиана http://earth-chronicles.ru/news/2015-05-21-80001 |
| 7 | Чили | 21.05.2015 | Мощное наводнение в Чили http://earth-chronicles.ru/news/2015-05-21-80027 |
| 8 | Турция | 24.05.2015 | Ливни вызвали мощное наводнение в Турции http://earth-chronicles.ru/news/2015-05-24-80091 |
| 9 | США | 25.05.2015 | Американские штаты Техас и Оклахома уходят под воду http://earth-chronicles.ru/news/2015-05-25-80112 |
| 10 | Китай | 25.05.2015 | Южные районы Китая пострадали от сильных дождей http://earth-chronicles.ru/news/2015-05-25-80113 |
| 11 | Сербия | 26.05.2015 | Сильный дождь вызвал наводнение на востоке Сербии |

| | | | |
|----|------------------|--------------------------|--|
| | | | http://earth-chronicles.ru/news/2015-05-26-80202 |
| 12 | США, Мексика | 27.05.2015 28.05.2015 | Растет число жертв наводнений на юге США и в Мексике http://earth-chronicles.ru/news/2015-05-27-80215 Возросло число жертв наводнений в США http://earth-chronicles.ru/news/2015-05-28-80270 |
| 13 | Крым | 29.05.2015 | В Крыму прошли экстремально сильные дожди http://earth-chronicles.ru/news/2015-05-29-80313 |
| 14 | США | 29.05.2015 | Жительница Техаса засняла, как река ворвалась в её дом во время разлива http://earth-chronicles.ru/news/2015-05-29-80308 |
| 15 | Китай Лэйшань | 29.05.2015 | Жители китайского уезда Лэйшань оказались отрезанными от мира из-за дождей http://earth-chronicles.ru/news/2015-05-29-80286 |
| 16 | Москва | 30.05.2015 | На Москву за ночь вылилось 70 процентов месячной нормы осадков. И выльется еще http://earth-chronicles.ru/news/2015-05-30-80342 |
| 17 | Крым | 30.05.2015 | В Крыму ливни смывали строения и меняли русло горных рек http://the-day-x.ru/v-krymu-livni-smyvvali-stroeniya-i-menyali-ruslo-gornyh-rek.html |
| 18 | США | 31.05.2015 | Жертвами бурь и наводнений в Техасе и Оклахоме стали более 30 человек http://earth-chronicles.ru/news/2015-05-31-80363 |
| 19 | Чили | 03.06.2015 | Ливни топят центральный регион Чили http://earth-chronicles.ru/news/2015-06-03-80481 |
| 20 | Япония | 03.06.2015 | В Японии начался сезон дождей http://earth-chronicles.ru/news/2015-06-03-80473 |
| 21 | Россия, Уфа | 04.06.2015 05.06.2015 | Мощный ливень затопил дороги и магазины в Уфе http://the-day-x.ru/moshhnyj-liven-zatopil-dorogi-i-magaziny-v-ufe.html Ливень подтопил улицы Уфы http://earth-chronicles.ru/news/2015-06-05-80537 |
| 22 | Пакистан | 04.06.2015 | Наводнение в Пакистане http://earth-chronicles.ru/news/2015-06-04-80522 |
| 23 | Гана | 04.06.2015 | Потоп в столице Ганы http://earth-chronicles.ru/news/2015-06-04-80526 |
| 24 | Никарагуа | 04.06.2015 | Наводнение в Никарагуа http://earth-chronicles.ru/news/2015-06-04-80529 |

| | | | |
|----|-----------------------|------------|---|
| 25 | Пермь | 04.06.2015 | Ливень превратил пермские улицы в бурлящие реки http://earth-chronicles.ru/news/2015-06-04-80497 |
| 26 | Россия | 05.06.2015 | Последствия непогоды устраняют сразу в нескольких российских регионах http://the-day-x.ru/posledstviya-nepogody-ustranyayut-srazu-v-neskolkih-rossijskih-regionah.html |
| 27 | Нижний Новгород | 05.06.2015 | Нижний Новгород превратился в "Венецию" http://earth-chronicles.ru/news/2015-06-05-80539 |
| 28 | Кишинев | 05.06.2015 | 10-ти минутный ливень затопил улицы Кишинева http://earth-chronicles.ru/news/2015-06-05-80535 |
| 29 | Китай | 07.06.2015 | В китайских провинциях Гуйчжоу и Хубэй из-за ливней погиб 31 человек http://the-day-x.ru/v-kitajskih-provintsiyah-gujchzhou-i-hubej-iz-za-livnej-pogib-31-chelovek.html |
| 30 | Китай | 07.06.2015 | Наводнение в Китае http://earth-chronicles.ru/news/2015-06-07-80611 |
| 31 | Ханты-Мансийский АО | 07.06.2015 | Наводнение в Нижневартовске http://earth-chronicles.ru/news/2015-06-07-80610 |
| 32 | Новосибирск | 09.06.2015 | В Новосибирске затопило терминал аэропорта «Толмачево» http://the-day-x.ru/v-novosibirske-zatopilo-terminal-aeroporta-tolmachevo.html |
| 33 | Казахстан Алма-Ата | 09.06.2015 | Ливень затопил улицы Алма-Аты http://the-day-x.ru/liven-zatopil-ulitsy-alma-aty.html |
| 34 | Китай | 09.06.2015 | Ливни в Поднебесной привели к трагедии http://the-day-x.ru/livni-v-podnebesnoj-priveli-k-tragedii.html |
| 35 | Швейцария | 10.06.2015 | Два человека погибло от наводнений в Швейцарии http://the-day-x.ru/dva-cheloveka-pogiblo-ot-navodnenij-v-shvejsarii.html |
| 36 | Сочи | 11.06.2015 | На пляж в Сочи вылился поток мутной воды http://the-day-x.ru/na-plyazh-v-sochi-vylilsya-potok-mutnoj-vody.html |
| 37 | Индия | 11.06.2015 | Индия страдает от ливней http://earth-chronicles.ru/news/2015-06-11-80780 |
| 38 | Япония | 12.06.2015 | Сильные дожди ударили по японскому острову Кюсю http://earth-chronicles.ru/news/2015-06-12-80825 |
| 39 | США | 13.06.2015 | Два американских штата пострадали от наводнений http://earth-chronicles.ru/news/2015-06-13-80838 |

| | | | |
|----|-----------|------------------------------|--|
| 40 | Грузия | 14.06.2015 15.06.2015 | <p>Тбилисский потоп http://earth-chronicles.ru/news/2015-06-14-80885</p> <p>Наводнение в Тбилиси: десятки погибших и пропавших http://earth-chronicles.ru/news/2015-06-14-80852</p> <p>Тбилиси затопило. Звери из зоопарка разбежались по городу http://earth-chronicles.ru/news/2015-06-14-80851</p> <p>Сильный ливень в Тбилиси — число жертв растет http://the-day-x.ru/silnyj-liven-v-tbilisi-chislo-zhertv-rastet.html</p> <p>В Грузии ждут нового наводнения http://earth-chronicles.ru/news/2015-06-15-80900</p> |
| 41 | Китай | 15.06.2015 | <p>Непрекращающиеся дожди затопили Китай http://earth-chronicles.ru/news/2015-06-15-80922</p> <p>Китай заливают проливные дожди, есть жертвы http://the-day-x.ru/kitaj-zalivayut-prolivnye-dozhdi-est-zhertvy.html</p> |
| 42 | Беларусь | 15.06.2015 | <p>Сильный ливень превратил улицы Гомеля в реки http://earth-chronicles.ru/news/2015-06-15-80921</p> |
| 43 | Парагвай | 15.06.2015 18.06.2015 | <p>30 тысяч человек оказались в зоне наводнения в Парагвае http://earth-chronicles.ru/news/2015-06-15-80898 В Парагвае из-за наводнения пострадали десятки тысяч людей десятки тысяч людей http://the-day-x.ru/v-paragvae-iz-za-navodneniya-postradali-desyatki-tysyach-lyudej.html</p> |
| 44 | Украина | 17.06.2015 | <p>Дожди подтопили Западную Украину (видео) http://the-day-x.ru/dozhdi-podtopili-zapadnuyu-ukrainu-video.html</p> |
| 45 | Югра | 17.06.2015 | <p>В Югре объявлена чрезвычайная ситуация http://earth-chronicles.ru/news/2015-06-17-80983</p> |
| 46 | Краснодар | 18.06.2015 | <p>Сильный ливень затопил улицы Краснодара http://earth-chronicles.ru/news/2015-06-18-81027</p> |
| 47 | США | 18.06.2015 | <p>Тропическая депрессия «Билл» продолжает поливать Техас дождями http://the-day-x.ru/tropicheskaya-depressiya-bill-prodolzhaet-polivat-tehas-dozhdyami.html</p> |
| 48 | Кубань | 18.06.2015 | <p>Сильные ливни на Кубани http://the-day-x.ru/silnye-livni-na-kubani.html</p> |
| 49 | Югра | 19.06.2015 | <p>Наводнение в Югре признано сильнейшим за 10 лет http://the-day-x.ru/navodnenie-v-yugre-priznano-silnejshim-za-10-let.html</p> |

| | | | |
|----|---------------------------|-------------------------------|---|
| 50 | Молдавия | 19.06.2015 | Молдову залили дожди, фермеры несут убытки http://the-day-x.ru/moldovu-zalili-dozhdi-fermery-nesut-ubytki.html |
| 51 | США | 19.06.2015 | На США обрушились бури и наводнения. Есть жертвы http://the-day-x.ru/na-ssha-obrushilis-buri-i-navodneniya-est-zhertvy.html http://earth-chronicles.ru/news/2015-06-19-81068 |
| 52 | Курск | 20.06.2015 | В Курске после сильного дождя оказались практически полностью затоплены несколько районов http://the-day-x.ru/v-kurske-posle-silnogo-dozhdya-okazalis-prakticheski-polnostyu-zatopleny-neskolko-rajonov.html |
| 53 | Курган | 20.06.2015 | На Курган обрушились ливень и град http://earth-chronicles.ru/news/2015-06-20-81103 |
| 54 | Ростов | 20.06.2015 | На Ростов обрушились сильные дожди http://earth-chronicles.ru/news/2015-06-20-81102 |
| 55 | Индия | 20.06.2015 – 26.-6.2015 | Ливни вызвали наводнение в Индии http://earth-chronicles.ru/news/2015-06-20-81101 Индию захлестнули наводнения http://earth-chronicles.ru/news/2015-06-26-81317 |
| 56 | Югра | 20.06.2015 | Наводнение в Югре http://earth-chronicles.ru/news/2015-06-20-81098 |
| 57 | Россия | 21.06.2015 – 25.06.2015 | «Библейский потоп»: города Центральной России ушли под воду http://the-day-x.ru/biblejskij-potop-goroda-tsentralnoj-rossii-ushli-pod-vodu.html http://earth-chronicles.ru/news/2015-06-25-81254 |
| 58 | Москва | 21.06.2015 | Погода в Москве побила рекорд 82-летней давности http://earth-chronicles.ru/news/2015-06-21-81130 На Москву обрушился сильный ливень http://earth-chronicles.ru/news/2015-06-21-81118 |
| 59 | Миасс Челябинская обл. | 21.06.2015 | Мощный ливень обрушился на Миасс http://earth-chronicles.ru/news/2015-06-21-81119 |
| 60 | Курск | 21.06.2015 | Сильный ливень затопил улицы Курска http://earth-chronicles.ru/news/2015-06-21-81117 |
| 61 | Китай | 22.06.2015 | В китайской провинции Хубэй река «поглотила» жилой дом http://the-day-x.ru/v-kitajskoj-provintsii-hubej-reka-poglotila-zhiloj-dom.html |
| 62 | Новая | 22.06.2015 | Наводнение в Новой Зеландии |

| | | | |
|----|---------------------|-------------------------------|---|
| | Зеландия | | http://earth-chronicles.ru/news/2015-06-22-81176 |
| 63 | Кострома | 23.06.2015 | Кострома превратилась в Венецию http://earth-chronicles.ru/news/2015-06-23-81207 |
| 64 | Китай | 24.06.2015 | Видео: бурные потоки воды обрушились на китайский город http://the-day-x.ru/video-burnye-potoki-vody-obrushilis-na-kitajskij-gorod.html На Китай обрушились ураган и наводнения http://earth-chronicles.ru/news/2015-06-24-81245 |
| 65 | Краснодар | 24.06.2015 | В Краснодаре за час выпала полумесячная норма осадков http://the-day-x.ru/v-krasnodare-za-chas-vypala-polumesyachnaya-norma-osadkov.html |
| 66 | Екатеринбург | 24.06.2015 | Ливень превратил улицы Екатеринбурга в реки http://the-day-x.ru/liven-prevratil-ulitsy-ekaterinburga-v-reki.html |
| 67 | Сочи | 25.06.2015 | Жители затопленного Сочи делятся «пост-апокалиптическими» видео http://the-day-x.ru/zhiteli-zatoplenogo-sochi-delyatsya-delyatsya-post-apokalipticheskimi-video.html |
| 68 | Воронеж | 26.06.2015 | Улицы Воронежа превратились в реки http://earth-chronicles.ru/news/2015-06-26-81307 В ночь на пятницу затопило Воронеж http://the-day-x.ru/v-noch-na-pyatnitsu-zatopilo-voronezh.html |
| 69 | Россия | 26.06.2015 | МЧС: Сильные дожди и град надвигаются на 10 регионов России http://the-day-x.ru/mchs-silnye-dozhdi-i-grad-nadvigayutsya-na-10-regionov-rossii.html |
| 70 | Челябинск | 26.06.2015 - 27.06.2015 | Стихия накрыла и Челябинск: горожане бросают машины посреди дороги и спасаются бегством http://the-day-x.ru/stihiya-nakryla-i-chelyabinsk-gorozhane-brosayut-mashiny-posredi-dorogi-i-spasayutsya-begstvom.html Ливень затопил улицы Челябинска http://earth-chronicles.ru/news/2015-06-27-81332 |
| 71 | Карачаево-Черкессия | 26.06.2015 | Один человек погиб из-за наводнения в Карачаево-Черкессии http://the-day-x.ru/odin-chelovek-pogib-iz-za-navodneniya-v-karachaevo-cherkesii.html |
| 72 | Индия | 26.06.2015 | В Индии произошло самое сильное наводнение за последние 90 лет http://the-day-x.ru/v-indii-proizoshlo-samoe-silnoe-navodnenie-za-poslednie-90-let.html |
| 73 | Филиппины | 27.06.2015 | На Филиппины обрушилось наводнение http://earth-chronicles.ru/news/2015-06-27-81334 |

| | | | |
|----|--------------------|-------------------------|--|
| 74 | Япония | 30.06.2015 - 01.07.2015 | Самые сильные за 50 лет ливневые дожди обрушились на юг Японии http://earth-chronicles.ru/news/2015-06-30-81419 В Японии из-за ливней эвакуируют 17 тысяч человек http://the-day-x.ru/v-yaponii-iz-za-livnej-evakuiruyut-17-tysyach-chelovek.html |
| 75 | Ульяновск | 01.07.2015 | Ульяновск ушел под воду http://the-day-x.ru/ulyanovsk-ushel-pod-vodu.html |
| 76 | Китай | 01.07.2015 | На Китай обрушилось мощное наводнение http://earth-chronicles.ru/news/2015-07-01-81493 |
| 77 | Нефтеюганск | 02.06.2015 | Наводнение в Нефтеюганске http://earth-chronicles.ru/news/2015-07-02-81518 |
| 78 | Япония | 02.07.2015 | На юге Японии столетний рекорд июньских дождей превышен в три раза http://earth-chronicles.ru/news/2015-07-02-81517 |
| 79 | Коста-Рика | 02.07.2015 | Наводнение в Коста-Рике http://earth-chronicles.ru/news/2015-07-02-81516 |
| 80 | Карачаево-Черкесия | 02.07.2015 | Наводнение в Карачаево-Черкесии http://earth-chronicles.ru/news/2015-07-02-81515 |
| 81 | Тольятти | 02.07.2015 | Сильный ливень затопил Тольятти http://earth-chronicles.ru/news/2015-07-02-81513 |
| 82 | Китай | 03.07.2015 | В Китае из-за проливных дождей пострадали 4 миллиона человек http://earth-chronicles.ru/news/2015-07-03-81571 |
| 83 | Россия, Уфа | 04.07.2015 | Улицы Уфы вновь затопило http://the-day-x.ru/ulitsy-ufy-ynov-zatopilo.html |
| 84 | Бенгалия | 05.07.2015 | Муссонные дожди посеяли хаос в Бенгалии http://earth-chronicles.ru/news/2015-07-05-81597 |
| 85 | Чукотка | 06.07.2015 | В июне на Чукотке выпала полугодовая норма осадков http://earth-chronicles.ru/news/2015-07-06-81625 |
| 86 | Филиппины | 06.07.2015 | На филиппинском острове Минданао дожди унесли жизни 6 человек http://the-day-x.ru/na-filippinskom-ostrove-mindanao-dozhdi-unesli-zhizni-6-chelovek.html |
| 87 | Китай | 06.07.2015 | Селевые потоки в Китае разрушили десятки домов http://the-day-x.ru/selevye-potoki-v-kitae-razrushili-desyatki-domov.html |
| 88 | Пакистан | 07.07.2015 | Наводнение в Пакистане http://earth-chronicles.ru/news/2015-07-08-81705 |
| 89 | Шотландия | 09.07.2015 | Наводнение в Шотландии http://earth-chronicles.ru/news/2015-07-09-81705 |

| | | | |
|-----|------------------|-------------------------------|--|
| | | | chronicles.ru/news/2015-07-09-81724 |
| 90 | Китай | 09.07.2015 | Наводнение в Китае http://earth-chronicles.ru/news/2015-07-09-81720 |
| 91 | США | 10.07.2015 | В американском штате Нью-Джерси из-за наводнения без электричества остались тысячи людей http://earth-chronicles.ru/news/2015-07-10-81792 |
| 92 | Геленджик | 11.07.2015 | В Геленджике за 40 минут выпала полумесячная норма осадков http://the-day-x.ru/v-gelendzhike-za-40-minut-vypala-polumesyachnaya-norma-osadkov.html |
| 93 | Сочи | 12.07.2015 | Сочи снова затопило http://earth-chronicles.ru/news/2015-07-12-81837 |
| 94 | Филиппины | 13.07.2015 | Восемь человек погибли в результате муссонных дождей на Филиппинах http://earth-chronicles.ru/news/2015-07-13-81855 |
| 95 | Индия | 13.07.2015 | Жертвами наводнения на западе Индии стали тысячи животных http://earth-chronicles.ru/news/2015-07-13-81851 |
| 96 | Острова | 14.07.2015 | Океан «наступает» на островные поселения http://earth-chronicles.ru/news/2015-07-14-81887 |
| 97 | Хабаровский край | 15.07.2015 | Села Хабаровского края уходят под воду http://earth-chronicles.ru/news/2015-07-15-81921 |
| 98 | США | 16.07.2015 | Наводнение в США http://earth-chronicles.ru/news/2015-07-16-81964 |
| 99 | Бразилия | 16.07.2015 | Наводнения и торнадо обрушились на Бразилию http://earth-chronicles.ru/news/2015-07-16-81989 |
| 100 | США | 16.07.2015 | Наводнение в штате Кентукки: потоки воды уносили дома, 1 погибший, 7 пропавших http://the-day-x.ru/navodnenie-v-shtate-kentukki-potoki-vody-unosili-doma-1-pogibshij-7-propavshih.html |
| 101 | Китай | 16.07.2015 - 17.07.2015 | Более 5,5 тысяч жителей эвакуированы из-за наводнений на юго-западе Китая http://the-day-x.ru/bolee-5-5-tysyach-zhitelej-evakuirovany-iz-za-navodnenij-na-yugo-zapade-kitaya.html http://earth-chronicles.ru/news/2015-07-17-82008 |
| 102 | Санкт-Петербург | 18.07.2015 | Петербург: Сугробы в середине июля и локальные наводнения |

| | | | |
|-----|----------------------|-------------------------------|---|
| | | | http://earth-chronicles.ru/news/2015-07-18-82033 |
| 103 | Иран | 20.07.2015 | На Иран обрушилось мощное наводнение http://earth-chronicles.ru/news/2015-07-20-82117 Число жертв наводнения в Иране выросло почти до 30 человек http://the-day-x.ru/chislo-zhertv-navodneniya-v-irane-vyroslo-pochti-do-30-chelovek.html |
| 104 | Брест | 20.07.2015 | В Бресте улицы превратились в реки http://earth-chronicles.ru/news/2015-07-20-82087 |
| 105 | США | 20.07.2015 | В Южной Калифорнии из-за ливней обрушился мост http://earth-chronicles.ru/news/2015-07-20-82083 |
| 106 | Филиппины | 20.07.2015 - 21.07.2015 | Наводнение на Филиппинах http://earth-chronicles.ru/news/2015-07-20-82081 Жертвами наводнений на Филиппинах стали 4 человека http://the-day-x.ru/zhertvami-navodnenij-na-filippinah-stali-4-cheloveka.html |
| 107 | США | 20.07.2015 | Потоп в Аризоне, США http://earth-chronicles.ru/news/2015-07-20-82078 |
| 108 | США | 20.07.2015 | В США в результате сильного ливня, погибли люди http://earth-chronicles.ru/news/2015-07-20-82077 |
| 109 | Таджикистан | 20.07.2015 - 21.07.2015 | На востоке Таджикистана сошел селевой поток http://earth-chronicles.ru/news/2015-07-19-82069 Жертвами селей в Таджикистане стали 7 человек, пятеро пропали без вести http://the-day-x.ru/zhertvami-selej-v-tadzhikistane-stali-7-chelovek-pyatero-propali-bez-vesti.html |
| 110 | Шотландия | 20.07.2015 | Наводнение в Шотландии http://earth-chronicles.ru/news/2015-07-19-82065 Наводнение в Шотландии http://the-day-x.ru/navodnenie-v-shotlandii.html |
| 111 | Россия, Хабаровск | 20.07.2015 | Хабаровский край затопило http://the-day-x.ru/habarovskij-kraj-zatopilo.html |
| 112 | Индия | 21.07.2015 | Наводнение в Индии http://earth-chronicles.ru/news/2015-07-21-82148 |
| 113 | Бразилия | 21.07.2015 | Южные регионы Бразилии страдают от наводнений http://the-day-x.ru/yuzhnye-regiony-brazilii-stradayut-ot-navodnenij.html |
| 114 | Пакистан | 22.07.2015 | Наводнение в Пакистане http://earth-chronicles.ru/news/2015-07-22-82173 |
| 115 | Казахстан | 23.07.2015 - | В Казахстане сошел селевой поток http://earth-chronicles.ru/news/2015-07-23-82218 Сход селя в |

| | | | |
|-----|-------------------------|-------------------------------|--|
| | | 24.07.2015 | Алматы: город мог быть стерт с лица Земли http://earth-chronicles.ru/news/2015-07-24-82253 На Алма-Ату обрушился селевой поток, около 900 человек эвакуированы http://the-day-x.ru/na-alma-atu-obrushilsya-selevoj-potok-okolo-900-chelovek-evakuirovany.html |
| 116 | Китай | 25.07.2015 - 26.07.2015 | Сильное наводнение обрушилось на Китай http://earth-chronicles.ru/news/2015-07-25-82285 Жуткие кадры наводнения в Китае http://earth-chronicles.ru/news/2015-07-26-82310 |
| 117 | Пакистан | 26.07.2015 - 27.07.2015 | Разрушительное наводнение в Пакистане http://earth-chronicles.ru/news/2015-07-26-82301 Наводнение в Пакистане унесло жизни более 50 человек http://the-day-x.ru/navodnenie-v-pakistane-uneslo-zhizni-bolee-50-chelovek.html |
| 118 | Мьянма | 26.07.2015 | Наводнение в Мьянме http://earth-chronicles.ru/news/2015-07-26-82307 |
| 119 | Индия | 26.07.2015 | В Индии на лагерь паломников сошел селевой поток http://earth-chronicles.ru/news/2015-07-26-82311 |
| 120 | Россия, Приморье | 27.07.2015 | В Приморье резко поднялся уровень воды в реках http://earth-chronicles.ru/news/2015-07-27-82332 |
| 121 | Пакистан | 28.07.2015 | Наводнение в Пакистане - 69 погибших http://earth-chronicles.ru/news/2015-07-28-82385 |
| 122 | Россия, Краснодар | 28.07.2015 | На Краснодар обрушился тропический ливень http://earth-chronicles.ru/news/2015-07-28-82371 |
| 123 | Россия, Электросталь | 28.07.2015 | Сильный дождь парализовал движение в Электростали http://earth-chronicles.ru/news/2015-07-28-82370 |
| 124 | Вьетнам | 29.07.2015 | 14 человек погибли из-за наводнения во Вьетнаме http://the-day-x.ru/14-chelovek-pogibli-iz-za-navodneniya-vo-vetname.html |
| 125 | Москва | 29.07.2015 | Тропические ливни заливают Москву http://earth-chronicles.ru/news/2015-07-29-82405 |
| 126 | Непал | 30.07.2015 | В Непале сошел оползень http://earth-chronicles.ru/news/2015-07-30-82456 Новые оползни в Непале унесли жизни более 30 человек http://the-day-x.ru/novye-opolzni-v-nepale-unesli-zhizni-bolee-30-chelovek.html |
| 127 | Пакистан | 30.07.2015 | Более 80 человеческих жизней унесло наводнение в Пакистане http://the-day-x.ru/bolee-80-chelovecheskih-zhiznej-uneslo-navodnenie-v-pakistane.html |

| | | | |
|-----|-------------------------------------|-----------------------------|---|
| 128 | Южная Азия | 31.07.2015 | Тропические дожди в Южной Азии приведут к сильным наводнениям http://earth-chronicles.ru/news/2015-07-31-82480 |
| 129 | Индия | 31.07.2015 | В Индии 22 человека стали жертвами ливней http://the-day-x.ru/v-indii-22-cheloveka-stali-zhertvami-livnej.html |
| 130 | Мьянма | 01.08.15 - 02.08.2015 | Наводнения в Мьянме унесли жизни как минимум 27 человек (видео) http://the-day-x.ru/navodneniya-v-myanme-unesli-zhizni-kak-minimum-27-chelovek-video.html Мьянму захлестнуло глобальное наводнение http://earth-chronicles.ru/news/2015-08-02-82551 «Большая часть страны сейчас затоплена»: жертвами наводнений в Мьянме стали не менее 27 человек http://the-day-x.ru/bolshaya-chast-strany-sejchas-zatoplena-zhertvami-navodnenij-v-myanme-stali-ne-menee-27-chelovek.html http://earth-chronicles.ru/news/2015-08-03-82589 |
| 131 | Индия | 02.08.15 | Оползень накрыл деревню в Индии http://earth-chronicles.ru/news/2015-08-02-82542 На востоке Индии в результате схода оползня погибли 20 человек http://the-day-x.ru/na-vostoke-indii-v-rezultate-shoda-opolznnya-pogibli-20-chelovek.html |
| 132 | Пакистан | 02.08.15 | Число жертв наводнений в Пакистане увеличилось до 109 человек http://the-day-x.ru/chislo-zhertv-navodnenij-v-pakistane-uvelichilos-do-109-chelovek.html |
| 133 | Россия, Ленинградская область | 03.08.15 | На Ленинградскую область обрушилась непогода http://earth-chronicles.ru/news/2015-08-03-82594 |
| 134 | Индия | 03.08.15 | Мощные ливни и наводнения обрушились на Индию http://earth-chronicles.ru/news/2015-08-03-82576 |
| 135 | Канада | 03.08.15 | В Канаде 50 тысяч человек остались без света http://earth-chronicles.ru/news/2015-08-03-82564 |
| 136 | Южная Азия, Индия | 03.08.15 | В Индии и Мьянме ливни уносят жизни сотен людей http://earth-chronicles.ru/news/2015-08-03-82557 |
| 137 | Индия, Непал | 04.08.15 - 05.08.2015 | В Индии и Непале растет число жертв наводнений и оползней http://the-day-x.ru/v-indii-i-nepale-rastet-chislo-zhertv-navodnenij-i-opolznej.html Наводнение смыло в реку два поезда в Индии http://earth-chronicles.ru/news/2015-08-05-82630 |
| 138 | Италия | 05.08.15 | В Италии сошел оползень, есть погибшие http://earth-chronicles.ru/news/2015-08-05-82658 Оползень унес жизни 3 человек в Италии http://the-day-x.ru/opolzen-unes-zhizni-3-chelovek-v-italii |

| | | | |
|-----|--------------------|----------|--|
| | | | chelovek-v-italii.html |
| 139 | Россия. Сахалин | 05.08.15 | Грузовой поезд столкнулся с селевым потоком на Сахалине http://earth-chronicles.ru/news/2015-08-05-82636 Из-за селя прервано железнодорожное сообщение на Сахалине http://the-day-x.ru/iz-za-selya-prervano-zheleznodorozhnoe-soobshhenie-na-sahaline.html |
| 140 | Индия, Пакистан | 05.08.15 | Число погибших от наводнений в Индии возросло до 220 человек http://the-day-x.ru/chislo-pogibshih-ot-navodnenij-v-indii-vozroslo-do-220-chelovek.html Наводнения в Пакистане: 118 человек погибли, более 800 000 пострадали http://the-day-x.ru/navodneniya-v-pakistane-118-chelovek-pogibli-bolee-800-000-postradali.html |
| 141 | Филиппины | 06.08.15 | Наводнение обрушилось на Филиппины http://earth-chronicles.ru/news/2015-08-06-82695 |
| 142 | Мьянма | 06.08.15 | Наводнение в Мьянме унесло жизни 69 человек http://earth-chronicles.ru/news/2015-08-06-82674 |
| 143 | Канада | 06.08.15 | Ливень затопил и завалил градом канадский Калгари http://earth-chronicles.ru/news/2015-08-06-82670 Мощный град затопил улицы канадского Калгари http://the-day-x.ru/moshhnyj-grad-zatopil-ulitsy-kanadskogo-kalgari.html |
| 144 | Македония | 06.08.15 | Наводнение унесло жизни 4 человек в Македонии (видео) http://the-day-x.ru/navodnenie-uneslo-zhizni-4-chelovek-v-makedonii-video.html |
| 145 | Чили | 07.08.15 | Столицу Чили охватило наводнение http://earth-chronicles.ru/news/2015-08-07-82734 http://the-day-x.ru/stolitsu-chili-ohvatilo-navodnenie.html |
| 146 | Мьянма | 09.08.15 | Наводнение в Мьянме, погибших уже 90 http://earth-chronicles.ru/news/2015-08-08-82747 |
| 147 | Гватемала | 09.08.15 | Наводнение в Гватемале http://earth-chronicles.ru/news/2015-08-09-82781 |
| 148 | Судан | 09.08.15 | Наводнение в Судане http://earth-chronicles.ru/news/2015-08-09-82780 |
| 149 | Индия | 10.08.15 | Наводнения и оползни обрушились на Индию http://earth-chronicles.ru/news/2015-08-10-82818 |
| 150 | Мьянма | 10.08.15 | Более 100 человек погибли в результате наводнения в Мьянме |

Подведем итог:

Как видно из таблицы за 3 месяца 150 наводнений прокатились по всему земному шару, унесли сотни человеческих жизней, лишили крова тысячи людей... Нанесли экономический урон странам. Но, кроме наводнений были землетрясения, снег, град, штормы, торнадо, ураганы, засухи, пожары, активизировались вулканы, образовалось множество круглых провалов в грунте. Масштабность охвата преобразований планеты ставит перед нами жесткое условие:

Человечество должно пересмотреть свои отношения с природой и принять активное участие по ликвидации всех разрушающих технологий, требующих немедленного отказа от них и воссоздания (одновременно и охранения) модели баланса энергий нашей планеты, а также борьбы за сохранение жизни на Земле, как некоего предметного предтече, яко объектов управления. Этим самым мы определились с сохранением основных жизнеопределяющих планетарных объектов будущего управления, а именно – бытием энергий Земли и бытием самого Человека в их взаимном гармоничном будущем Цивилизационном развитии.

ГРАД, СНЕГ, ЗАМОРОЗКИ (10.05 – АВГУСТ 2015 ГОДА)



Всё, что происходит сейчас на планете – это работа Системы Управления Земли по восстановлению природного естества и смены решеток атмосферы. Это приводит к природным катаклизмам, массовость и повсеместность которых не может уже оставаться незамеченной. В этом очередном выпуске «аномальных», а на деле, закономерных и управляемых природных катаклизмов мы познакомим вас с событиями, касающихся проявлений водной стихии в другом агрегатном состоянии вещества: огромный по величине град, снежные заносы, заморозки и аномальное похолодание. Люди сейчас подвергаются большим испытаниям, но это – необходимая пластичная форма по отработке и сбросу «лишних» частот и программ. Собранные в виде таблицы, эти явления становятся более очевидными и показывают глобальность масштабов происходящих процессов.

Следует ожидать "усиления" работы СУЗ... Мы еще и... не такое увидим

КРАТКОЕ ПОЯСНЕНИЕ ЭТИХ погодных ЯВЛЕНИЙ:

СНЕГ - Система Управления понижает температуру посредством снятия информации из атмосферы и выбрасывает ненужную информацию в ионные осадки в форме снега.
http://www.salvatore.ru/?page_id=1154

ГРАД - В ходе переходного процесса в пластичной форме ведётся «отработка» и «сброс» ненужных частот в виде града под управлением СУЗ. <http://rnto.livejournal.com/342018.html>

ПОХОЛОДАНИЕ - проявление изъятия старой информации из атмосферы, снег - отработанные в пластичной форме частоты, выброшенные в ионные осадки.

http://www.salvatore.ru/?page_id=2118

СВОДНАЯ ТАБЛИЦА

| | Территория | Дата | Краткое описание |
|----|------------------------|------------|--|
| 1 | Челябинск | 11.05.2015 | В Челябинской области 35 тысяч человек остались без света из-за снегопада http://earth-chronicles.ru/news/2015-05-11-79662 |
| 2 | США | 12.05.2015 | На Среднем Западе США выпал снег http://earth-chronicles.ru/news/2015-05-12-79682 |
| 3 | США | 16.05.2015 | В Южной Калифорнии выпал снег http://earth-chronicles.ru/news/2015-05-16-79845 |
| 4 | Греция | 20.05.2015 | Грецию завалило градом http://earth-chronicles.ru/news/2015-05-20-79946 |
| 5 | Италия | 21.05.2015 | В конце мая Италию засыпало снегом http://earth-chronicles.ru/news/2015-05-20-79979 |
| 6 | Китай | 21.05.2015 | Аномальная погода установилась в Китае http://earth-chronicles.ru/news/2015-05-21-80000 |
| 7 | Мексика | 22.05.2015 | Гигантский град обрушился на Мексику http://earth-chronicles.ru/news/2015-05-22-80042 |
| 8 | | 25.05.2015 | Крупный град выпал в Шатуре, Московская область http://earth-chronicles.ru/news/2015-05-25-80133 |
| 9 | Австралия | 03.06.2015 | В Австралии наступила самая холодная за последние 40 лет зима http://earth-chronicles.ru/news/2015-06-03-80485 |
| 10 | Россия, Подмосковье | 05.06.2015 | В подмосковном городе Черусти выпал град диаметром 31 мм http://the-day-x.ru/v-podmoskovnom-gorode-cherusti-vypal-grad-diametrom-31-mm.html |
| 11 | Сахалин | 05.06.2015 | На Сахалине выпал снег http://earth-chronicles.ru/news/2015-06-05-80554 |
| 12 | Китай | 05.06.2015 | В Китае летом выпал снег http://the-day-x.ru/v-kitae-letom-vypal-sneg.html |
| 13 | Дагестан | 10.06.2015 | Градины размером с яйцо обрушились на Дагестан http://the-day-x.ru/gradiny-razmerom-s-yajtso-obrushilis-na-dagestan.html |
| 14 | Испания | 12.06.2015 | На Испанию обрушились ливни с градом http://earth-chronicles.ru/news/2015-06-12-80819 |
| 15 | Казахстан | 12.06.2015 | На Казахстан обрушился крупный град http://earth-chronicles.ru/news/2015-06-12-80818 |

| | | | |
|----|-------------------|------------|---|
| 16 | Казахстан | 13.06.2015 | На Астану обрушился град http://the-day-x.ru/na-astanu-obrushilsya-grad.html |
| 17 | Польша | 14.06.2015 | На Польшу обрушились сильные дожди, грозы и град http://earth-chronicles.ru/news/2015-06-14-80854 |
| 18 | Беларусь | 15.06.2015 | Из-за сильного дождя улицы белорусского Гомеля ушли под воду (видео) http://the-day-x.ru/iz-za-silnogo-dozhdya-ulitsy-belorusskogo-gomelya-ushli-pod-vodu-video.html |
| 19 | Закарпатье | 15.06.2015 | На Закарпатье выпал крупный град http://the-day-x.ru/na-zakarpate-vypal-kрупnyj-grad.html |
| 20 | Россия, Казань | 17.06.2015 | Сильный шторм с градом и проливным дождем обрушился на Казань http://the-day-x.ru/silnyj-shtorm-s-gradom-i-prolivnym-dozhdem-obrushilsya-na-kazan.html |
| 21 | Курган | 20.06.2015 | Курган засыпало градом величиной с грецкий орех http://the-day-x.ru/kurgan-zasypalo-gradom-velichinoj-s-gretskij-oreh.html На Курган обрушились ливень и град http://earth-chronicles.ru/news/2015-06-20-81103 |
| 22 | Канада | 21.06.2015 | Канаду засыпало градом http://the-day-x.ru/kanadu-zasypalo-gradom.html http://earth-chronicles.ru/news/2015-06-21-81121 |
| 23 | Германия | 05.07.2015 | Германию завалило градом http://the-day-x.ru/germaniyu-zavalilo-gradom.html http://earth-chronicles.ru/news/2015-07-05-81598 |
| 24 | Воркута | 05.07.2015 | В Воркуте из-за выпавшего снега перенесли праздник Ивана Купала http://the-day-x.ru/v-vorkute-iz-za-vypavshego-snega-perenesli-prazdnik-ivana-kupala.html |
| 25 | Башкирия | 06.07.2015 | Крупный град выпал в Башкирии http://the-day-x.ru/kрупnyj-grad-vypal-v-bashkirii.html |
| 26 | Казахстан | 07.07.2015 | На Казахстан обрушился небывалый град http://earth-chronicles.ru/news/2015-07-08-81689 |
| 27 | Австрия | 09.07.2015 | В Австрии ликвидируют последствия мощного града http://the-day-x.ru/v-avstrii-likvidiruyut-posledstviya-moshhnogo-grada.html |
| 28 | Австрия | 10.07.2015 | На юге Австрии из-за града 10 человек получили травмы http://earth-chronicles.ru/news/2015-07-10-81767 |

| | | | |
|----|-------------------------|----------------------------|---|
| 29 | Россия, Дмитровград | 12.07.2015 | Огромный град обрушился на Дмитровград в Ульяновской области http://earth-chronicles.ru/news/2015-07-12-81836 Град с куриное яйцо обрушился на Дмитровград Ульяновской области http://the-day-x.ru/grad-s-kurinoe-yajtso-obrushilsya-na-dimitrovgrad-ulyanovskoj-oblasti.html |
| 30 | Хакассия | 15.07.2015 | Хребет Шаман засыпало красным снегом http://earth-chronicles.ru/news/2015-07-15-81950 |
| 31 | Россия, Санкт-Петербург | 17.07.2015 | Кадры затопленных и засыпанных градом улиц Петербурга после грозы http://the-day-x.ru/kadry-zatoplennyh-i-zasypanyh-gradom-ulits-peterburga-posle-grozy.html |
| 32 | Австралия | 18.07.2015 – 20.07.2015 | Австралию завалило снегом http://earth-chronicles.ru/news/2015-07-18-82045 Австралию завалило снегом и градом http://the-day-x.ru/avstraliyu-zavalilo-snegom.html |
| 33 | Гавайские острова | 20.07.2015 | Снежная буря в июле на Гавайях http://earth-chronicles.ru/news/2015-07-19-82067 На Гавайи в июле обрушилась снежная буря http://the-day-x.ru/na-gavaji-v-iyule-obrushilas-snezhnaya-burya.html |
| 34 | Сыктывкар | 20.07.2015 | В Сыктывкаре побит рекорд минимальной температуры http://earth-chronicles.ru/news/2015-07-19-82059 |
| 35 | Чили | 22.07.2015 | В Чили вернулась зима http://earth-chronicles.ru/news/2015-07-22-82212 |
| 36 | Китай | 02.08.2015 | Смертоносный град убил в Китае 6 человек, 43 тысячи пострадали http://the-day-x.ru/smertonosnyj-grad-ubil-v-kitae-6-chelovek-43-tysyachi-postradali.html |
| 37 | Испания | 03.08.2015 | Огромный град в Испании http://earth-chronicles.ru/news/2015-08-03-82566 |
| 38 | Канада | 06.08.2015 | Мощный град затопил улицы канадского Калгари http://the-day-x.ru/moshhnyj-grad-zatopil-ulitsy-kanadskogo-kalgari.html |
| 39 | США | 09.08.2015 | В США град пробил ветровое стекло пассажирского самолета http://earth-chronicles.ru/news/2015-08-09-82784 |

Здесь – ВЫВОДЫ ЗА ВАМИ...

Прилагаем только фотографии, которые отражают эти процессы визуально.







УРАГАНЫ, ТАЙФУНЫ, ТОРНАДО ...

И ДРУГОЙ «ВЕТЕР ПЕРЕМЕН»

(10.05 – АВГУСТ 2015 ГОДА)



Всё, что происходит сейчас на планете – это работа Системы Управлению Земли по восстановлению природного естества и смены решеток атмосферы. Это приводит к природным катаклизмам, массовость и повсеместность которых не может уже оставаться незамеченной. Однако, разрозненные картинки и события очень быстро забываются. Только сведенные воедино позволяют оценить всю глобальность происходящих процессов. В приведенной таблице отмечены почти все ураганы, тайфуны и торнадо, происшедшие с 10 мая до середины августа. Масштабность и урон, нанесенный этими природными инструментами уничтожения - просто поражают.

КРАТКОЕ ПОЯСНЕНИЕ ЭТИХ погодных ЯВЛЕНИЙ:

Разность частот объекта и решетки атмосферы искажает решетку, создавая "капризы природы" - ветер, ураганы и т.д. http://lit.lib.ru/h/hatybow_a_m/osnowy2012.shtml

ТАЙФУН - резкое снятие потенциалов несущей решетки в целях балансировки энергоинформационного состояния Земли в ходе переходного процесса.
http://www.salvatore.ru/?page_id=1154

ТОРНАДО - Посредством торнадо система управления проводит энергетическое разрушение всего ненужного в ходе переходного процесса, и выброс этой энергии в Космос. Особенно

интенсивно таковое нарушение идет на территориях без формирования будущего жизнеспровождения. http://www.salvatorem.ru/?page_id=834

ЦИКЛОН - проявление локального изменения электрических параметров сетки Хартмана, что привело в движение макроструктуры (атмосферу).
http://www.salvatorem.ru/?page_id=1838

СМЕРЧ – проявление управляемого со стороны Системы Управления Земли вихря магнитных полей. Неподдерживаемый Системой Управления вихрь дольше нескольких секунд существовать не может.
http://www.salvatorem.ru/?page_id=1629

БУРЯ - Посредством бурь, штормов и других мощных воздушных потоков, Система Управления Земли устраняет не нужные в будущем атавизмы ликвидируемой интервентской СУ.
http://www.salvatorem.ru/?page_id=2118

ВЕТЕР - Посредством сильных ветров Родная Система Управления уничтожает контрольные пункты структуры управления старой Системы.
http://www.salvatorem.ru/?page_id=2118



СВОДНАЯ ТАБЛИЦА

| | Территория | Дата | Краткое описание |
|---|------------|------------|---|
| 1 | Филиппины | 10.05.2015 | Супертайфун «Ноул» ударил по острову Лусон http://earth-chronicles.ru/news/2015-05-10-79649 |

| | | | |
|----|---------------------------------|-------------------------------|---|
| 2 | США | 10.05.2015 | На Техас обрушился торнадо http://earth-chronicles.ru/news/2015-05-10-79650 |
| 3 | Филиппины | 11.05.2015 | Супертайфун «Ноул» вынудил покинуть свои дома 2,5 тысячи жителей Филиппин http://earth-chronicles.ru/news/2015-05-11-79666 |
| 4 | США | 11.05.2015 – 12.05.2015 | США во власти торнадо http://earth-chronicles.ru/news/2015-05-11-79677 За один день на США обрушилось 20 торнадо http://earth-chronicles.ru/news/2015-05-12-79680 |
| 5 | Гуам | 16.05.2015 | Тайфун "Долфин" обрушился на Гуам http://earth-chronicles.ru/news/2015-05-16-79826 |
| 6 | Германия | 16.05.2015 | В Германии мощный торнадо привел к ранениям семи человек http://earth-chronicles.ru/news/2015-05-16-79828 |
| 7 | Германия | 16.05.2015 | Германию терзают ураганы и торнадо http://earth-chronicles.ru/news/2015-05-15-79815 Разрушительное торнадо в городе Аугсбург http://earth-chronicles.ru/news/2015-05-15-79819 |
| 8 | Россия, Новосибирск | 16.05.2015 | Смерч в Новосибирске http://earth-chronicles.ru/news/2015-05-16-79846 |
| 9 | Иваново | 16.05.2015 | Смерч в Ивановской области http://earth-chronicles.ru/news/2015-05-16-79848 |
| 10 | США | 17.05.2015 | Десятки домов повреждены из-за торнадо в американском штате Оклахома http://earth-chronicles.ru/news/2015-05-17-79858 |
| 11 | Россия, Псковская область | 17.05.2015 | Пылевой смерч в городе Остров, Псковская область http://earth-chronicles.ru/news/2015-05-17-79869 |
| 12 | Амур | 17.05.2015 | Пылевой смерч в Амуре http://earth-chronicles.ru/news/2015-05-17-79868 |
| 13 | США | 18.05.2015 | В шести штатах США зафиксировано уже 20 торнадо http://earth-chronicles.ru/news/2015-05-18-79886 |
| 14 | США | 17.05.2015 | Америку терзают десятки торнадо http://earth-chronicles.ru/news/2015-05-18-79883 |
| 15 | Китай | 18.05.2015 | По северной части Китая пронеслась мощная песчаная буря. http://earth-chronicles.ru/news/2015-05-18-79881 |

| | | | |
|----|------------|------------|---|
| 16 | Казахстан | 18.05.2015 | Страшные кадры ураганного ветра в городе Алматы, Казахстан http://earth-chronicles.ru/news/2015-05-18-79894 |
| 17 | Китай | 19.05.2015 | В Китае сильный ветер обрушил стену на прохожих http://earth-chronicles.ru/news/2015-05-19-79935 |
| 18 | Канада | 19.05.2015 | В Канаде зафиксировали первый в этом году торнадо http://earth-chronicles.ru/news/2015-05-19-79934 |
| 19 | Кемерово | 20.05.2015 | Мощный смерч наблюдали в Кемеровской области http://earth-chronicles.ru/news/2015-05-20-79950 |
| 20 | Курск | 20.05.2015 | В Курской области ураган уничтожил посевы http://earth-chronicles.ru/news/2015-05-20-79955 |
| 21 | Кемерово | 21.05.2015 | На Кемерово обрушился ураган http://earth-chronicles.ru/news/2015-05-21-80005 |
| 22 | Нидерланды | 21.05.2015 | Торнадо в Нидерландах http://earth-chronicles.ru/news/2015-05-21-79994 |
| 23 | США | 21.05.2015 | Серии торнадо терзают Техас и Оклахому http://earth-chronicles.ru/news/2015-05-21-79996 |
| 24 | Казахстан | 22.05.2015 | Мощный ураган прошелся по северу Казахстана http://earth-chronicles.ru/news/2015-05-22-80059 |
| 25 | Польша | 22.05.2015 | В Польше наблюдался торнадо http://earth-chronicles.ru/news/2015-05-22-80041 |
| 26 | Словакия | 25.05.2015 | На Словакию обрушился мощный шторм http://earth-chronicles.ru/news/2015-05-25-80114 |
| 27 | Челябинск | 25.05.2015 | Над Челябинском образовалась воронка похожая на торнадо http://earth-chronicles.ru/news/2015-05-25-80134 |
| 28 | Мексика | 26.05.2015 | Число раненых в результате торнадо в Мексике превысило 200 человек http://earth-chronicles.ru/news/2015-05-26-80160 |
| 29 | США | 26.05.2015 | Водяной смерч обрушился на побережье Флориды http://earth-chronicles.ru/news/2015-05-26-80201 |
| 30 | Мексика | 26.05.2015 | Сильнейший за 100 лет торнадо разрушил мексиканский город http://earth-chronicles.ru/news/2015-05-26-80200 |
| 31 | Челябинск | 28.05.2015 | В Челябинской области наблюдали пыльную бурю http://earth-chronicles.ru/news/2015-05-28-80254 |

| | | | |
|----|-----------------|------------|--|
| 32 | Башкирия | 28.05.2015 | На Башкирию обрушилась пыльная буря http://earth-chronicles.ru/news/2015-05-28-80253 |
| 33 | Крым | 28.05.2015 | Смерч наблюдали в Красноперекопском районе Крыма http://earth-chronicles.ru/news/2015-05-28-80275 |
| 34 | США | 28.05.2015 | Камера наружного наблюдения запечатлела торнадо в Огайо http://earth-chronicles.ru/news/2015-05-28-80279 |
| 35 | Мексика | 01.06.2015 | Ураган «Андрес» штурмует Мексику http://the-day-x.ru/uragan-andres-shturmuet-meksiku.html |
| 36 | Китай | 03.06.2015 | Видео: мощный торнадо в Северо-Восточном Китае http://the-day-x.ru/video-moshhnyj-tornado-v-severo-vostochnom-kitae |
| 37 | Грузия | 04.06.2015 | На Грузию обрушился мощный ураган http://earth-chronicles.ru/news/2015-06-04-80505 |
| 38 | США | 04.06.2015 | Гигантская суперячейка в Южной Дакоте http://earth-chronicles.ru/news/2015-06-04-80525 |
| 39 | Курск | 05.06.2015 | Буря в Курске: повалены деревья, затоплены улицы http://the-day-x.ru/burya-v-kurske-povaleny-derevya-zatopleny-ulitsy.html |
| 40 | США | 07.06.2015 | Ненастная погода в Колорадо: торнадо, огромный град и большой провал грунта http://the-day-x.ru/nenastnaya-pogoda-v-kolorado-tornado-ogromnyj-grad-i-bolshoj-proval-grunta.html |
| 41 | Нижний Новгород | 07.06.2015 | В Нижегородской области бушевал торнадо http://earth-chronicles.ru/news/2015-06-07-80607 |
| 42 | Италия | 07.06.2015 | Гроза и сильный шторм в Верчелли http://www.centrometeoitaliano.it/notizie-meteo/tempesta-di-fulmini-a-vercelli-violento-temporale-nella-notte-07-06-2015-28124/ |
| 43 | Киргизия | 10.06.2015 | На Киргизию обрушился ураганный ветер http://earth-chronicles.ru/news/2015-06-10-80726 |
| 44 | Омск | 11.06.2015 | Торнадо в Омске: жители посёлка на юге области сняли необычное явление http://the-day-x.ru/tornado-v-omske-zhiteli-posyolka-na-yuge-oblasti-snyali-neobychnoe-yavlenie.html |
| 45 | Италия | 11.06.2015 | Шторм во Флоренции http://www.meteoservice.net/11-giugno-2015-tempesta-su- |

| | | | |
|----|----------|-------------------------------|--|
| | | | firenze-ecco-il-video/ |
| 46 | Мексика | 11.06.2015 | В Мексике появилась первая жертва тропического шторма «Карлос» http://earth-chronicles.ru/news/2015-06-13-80848 |
| 47 | Вьетнам | 15.06.2015 | Ураган во Вьетнаме унес жизни двоих человек http://the-day-x.ru/uragan-vo-vetname-unes-zhizni-dvoih-chelovek.html На Вьетнам обрушился ураганный ветер http://earth-chronicles.ru/news/2015-06-15-80930 |
| 48 | США | 16.06.2015 | На Техас надвигается тропический шторм «Билл» http://earth-chronicles.ru/news/2015-06-16-80959 |
| 49 | США | 17.06.2015 | На Техас обрушился тропический шторм http://earth-chronicles.ru/news/2015-06-17-81010 |
| 50 | Казань | 17.06.2015 | На Казань обрушился мощный ураган http://earth-chronicles.ru/news/2015-06-17-80980 |
| 51 | Англия | 17.06.2015 | В Англии обнаружили аллею торнадо http://earth-chronicles.ru/news/2015-06-17-80978 |
| 52 | Таиланд | 18.06.2015 | Загадочный вихрь на поверхности озера в Таиланде http://earth-chronicles.ru/news/2015-06-18-81049 |
| 53 | Казань | 18.06.2015 | Ураган в Казани: рекламные щиты взлетали до пятых этажей http://the-day-x.ru/uragan-v-kazani-reklamnye-shhity-vzletali-do-pyatyh-etazhej.html |
| 54 | США | 18.06.2015 - 19.06.2015 | На американский штат Техас обрушился тропический шторм «Билл» http://the-day-x.ru/na-amerikanskij-shtat-tehas-obrushilsya-tropicheskij-shtorm-bill.html Шторм «Билл» унес жизни трех человек в США http://the-day-x.ru/shtorm-bill-unes-zhizni-treh-chelovek-v-ssha.html |
| 55 | Таганрог | 19.06.2015 | Таганрожцам удалось заснять смерч над заливом во время грозы http://the-day-x.ru/taganrozhtsam-udalos-zasnyat-smerch-nad-zalivom-vo-vremya-vcherashnej-grozy.html |
| 56 | Турция | 20.06.2015 | В море у берегов Турции возникли два мощных торнадо http://the-day-x.ru/v-more-u-beregov-turtsii-voznikli-dva-moshhnyh-tornado.html |

| | | | |
|----|-----------------|------------|---|
| 57 | Ярославль | 22.06.2015 | На Ярославль обрушился ураган: выбиты стекла машин и поломаны деревья http://the-day-x.ru/na-yaroslavl-obrushilsya-uragan-vybityi-stekla-mashin-i-polomany-derevyia.html |
| 58 | Китай | 23.06.2015 | Тайфун «Куджира» ударил по Китаю http://the-day-x.ru/tajfun-kudzhiba-udaryl-po-kitayu.html На Китай обрушился тайфун «Куджира» http://earth-chronicles.ru/news/2015-06-23-81198 |
| 59 | Беларусь | 23.06.2015 | Жители города Барановичи опубликовали в соцсетях фотографии необычного для нашего города природного явления – торнадо. http://the-day-x.ru/nad-baranovichami-proshel-tornado.html |
| 60 | Свердловск | 23.06.2015 | На Свердловскую область обрушился ураган: выкорчеванные деревья, упавший на детей балкон http://the-day-x.ru/na-sverdlovskuyu-oblast-obrushilsya-uragan-vykorchevannyye-derevyia-upavshij-na-detej-balkon.html |
| 61 | Нижний Новгород | 24.06.2015 | Село Пурех попало в эпицентр нижегородского урагана http://the-day-x.ru/selo-pureh-popalo-v-epitsentr-nizhegorodskogo-uragana.html |
| 62 | Россия, Химки | 25.06.2015 | Во дворе подмосковных Химок разбушевался смерч http://the-day-x.ru/vo-dvore-podmoskovnyh-himok-razbushevalsya-smersch.html |
| 63 | Сочи | 25.06.2015 | Смерч надвигается на Сочи http://the-day-x.ru/smerch-nadvigaetsya-na-sochi.html Затопленный Сочи: смерч из Черного моря может выйти на сушу http://earth-chronicles.ru/news/2015-06-25-81289 |
| 64 | Вьетнам | 25.06.2015 | Шторм «Куджира» обрушился на Вьетнам http://earth-chronicles.ru/news/2015-06-25-81270 |
| 65 | Пермь | 26.06.2015 | В Перми ветром «сдуло» балконы – кирпичи упали на дорогие иномарки http://the-day-x.ru/v-permi-vetrom-sdulo-balkony-kirpichi-upali-na-dorogie-inomarki.html |
| 66 | Днепропетровск | 27.06.2015 | Очевидцы сняли на видео торнадо вблизи Днепропетровска http://the-day-x.ru/ochevidtsy-snyali-na-video-tornado-vblizi-dnepropetrovska.html |
| 67 | Казахстан | 27.06.2015 | В Казахстане бушуют смерчи |

| | | | |
|----|---------------------------------|-------------------------------|--|
| | | | http://earth-chronicles.ru/news/2015-06-27-81333 |
| 68 | Днепропетровск | 28.06.2015 | Смерч под Днепропетровском поднимал в воздух людей и разбрасывал рыбу из реки http://earth-chronicles.ru/news/2015-06-28-81357 |
| 69 | Татарстан | 30.06.2015 | Ураган прошёлся по деревням Татарстана http://earth-chronicles.ru/news/2015-06-30-81422 |
| 70 | Россия, Европейская часть | 02.07.2015 | Циклон готовится нанести последний удар http://the-day-x.ru/tsiklon-gotovitsya-nanesti-poslednij-udar.html |
| 71 | Одесса | 02.07.2015 | На Одессу обрушилась буря http://the-day-x.ru/na-odessu-obrushilas-burya.html |
| 72 | США | 02.07.2015 | Мощный шторм ударил по американскому штату Миссури http://the-day-x.ru/moshhnyj-shtorm-udaryl-po-amerikanskomu-shtatu-missuri.html http://earth-chronicles.ru/news/2015-07-02-81542 |
| 73 | Тихий океан | 03.07.2015 | Три тропических циклона бушуют в Тихом океане http://earth-chronicles.ru/news/2015-07-03-81551 |
| 74 | Тихий океан | 03.07.2015 | Над Тихим океаном бушует мощный шторм «Чан-Хом» http://earth-chronicles.ru/news/2015-07-05-81599 |
| 75 | Ямал | 07.07.2015 – 08.07.2015 | На Ямал обрушился снег и ураганный ветер http://earth-chronicles.ru/news/2015-07-08-81692 http://earth-chronicles.ru/news/2015-07-08-81692 |
| 76 | Самара | 07.07.2015 – 08.07.2015 | На Самарскую область обрушился мощный ураган http://earth-chronicles.ru/news/2015-07-08-81690 http://earth-chronicles.ru/news/2015-07-08-81690 |
| 77 | Беларусь | 08.07.2015 | Жара в Минской области сменилась штормом: без света остались 90 населенных пунктов http://the-day-x.ru/zhara-v-minskoj-oblasti-smenilas-shtormom-bez-sveta-ostalis-90-naselennyh-punktov.html |
| 78 | Казахстан | 08.07.2015 | Казахстанский Экибастуз пострадал от урагана http://the-day-x.ru/kazahstanskij-ekibastuz-postradal-ot-uragana.html |
| 79 | Польша | 08.07.2015 | Бури в Польше повредили крыши домов http://the-day-x.ru/buri-v-polshe-povredili-kryshi-domov.html |
| 80 | Самара | 08.07.2015 | Шторм в Большечерниговском районе Самарской области: 1 погибшая, 3 раненых http://the-day-x.ru/shtorm-v- |

| | | | |
|----|-------------------------|------------|--|
| | | | bolshechernigovskom-rajone-samarskoj-oblasti-1-pogibshaya-3-ranenyh.html |
| 81 | Германия | 09.07.2015 | Германия: из огня да в шторм http://the-day-x.ru/germaniya-iz-ognya-da-v-shtorm.html |
| 82 | Италия | 09.07.2015 | Жуткое торнадо в Венеции http://the-day-x.ru/zhutkoe-tornado-v-venetsii.html |
| 83 | Япония | 09.07.2015 | Тайфун «Чан-Хом» приближается к южной японской префектуре Окинава http://earth-chronicles.ru/news/2015-07-09-81727 |
| 84 | Германия | 09.07.2015 | На Германию обрушился мощный ураган http://earth-chronicles.ru/news/2015-07-09-81725 |
| 85 | Италия | 09.07.2015 | Торнадо Италии http://earth-chronicles.ru/news/2015-07-09-81722 |
| 86 | Китай | 10.07.2015 | Тайфун Линфа обрушился на побережье китайской провинции Гуандун http://earth-chronicles.ru/news/2015-07-10-81768 |
| 87 | Япония | 10.07.2015 | На Японию надвигается тайфун "Чан-Хом" http://earth-chronicles.ru/news/2015-07-10-81765 |
| 88 | Италия | 10.07.2015 | Италия приходит в себя после разрушительного торнадо http://earth-chronicles.ru/news/2015-07-10-81764 |
| 89 | Китай | 11.07.2015 | Тайфун «Чан-Хом» приближается к Китаю, эвакуированы почти 1 млн человек http://the-day-x.ru/tajfun-chan-hom-priblizhaetsya-k-kitayu-evakuirovany-pochti-1-mln-chelovek.html |
| 90 | Сочи, Адлер | 11.07.2015 | Туристы запечатлели смерч на море недалеко от Адлера http://the-day-x.ru/turisty-zapechatleli-smerch-na-more-nedaleko-ot-adlera.html |
| 91 | Россия, Приморский Край | 11.07.2015 | В Приморье объявлено штормовое предупреждение из-за тайфуна «Чан-Хом» http://earth-chronicles.ru/news/2015-07-12-81832 |
| 92 | Китай | 12.07.2015 | Китай накрыл мощный тайфун http://earth-chronicles.ru/news/2015-07-12-81831 |
| 93 | Черное море | 12.07.2015 | Очевидцы сняли гигантский смерч над Черным морем http://earth-chronicles.ru/news/2015-07-13-81877 |
| 94 | Владивосток | 13.07.2015 | Во Владивостоке из-за тайфуна оказались затоплены улицы в нескольких районах http://the-day-x.ru/vo-vladivostoke-iz-za-tajfuna-okazalis-zatopleny-ulitsy-v-neskolkih-rajonah.html |

| | | | |
|-----|-------------|------------|---|
| | | | http://earth-chronicles.ru/news/2015-07-13-81866 |
| 95 | Тихий океан | 13.07.2015 | Над Тихим океаном бушуют одновременно шесть тропических циклонов http://earth-chronicles.ru/news/2015-07-13-81849 |
| 96 | Златоуст | 14.07.2015 | В Златоусте ветром унесло беседку вместе с человеком http://earth-chronicles.ru/news/2015-07-14-81912 |
| 97 | Адлер | 14.07.2015 | Смерч в Адлере с расстояния 5 метров http://earth-chronicles.ru/news/2015-07-14-81896 |
| 98 | Хабаровск | 14.07.2015 | На Хабаровский край обрушился циклон http://earth-chronicles.ru/news/2015-07-14-81895 |
| 99 | США | 15.07.2015 | В американском штате Канзас устроил разгул торнадо http://the-day-x.ru/v-amerikanskom-shtate-kanzas-ustroil-razgul-tornado.html |
| 100 | Япония | 16.07.2015 | Японцам рекомендовано эвакуироваться из-за тайфуна «Нанка» http://earth-chronicles.ru/news/2015-07-16-81962 |
| 101 | Бразилия | 16.07.2015 | Наводнения и торнадо обрушились на Бразилию http://earth-chronicles.ru/news/2015-07-16-81989 |
| 102 | Хабаровск | 16.07.2015 | Тайфун в Хабаровске повалил сотни деревьев и оставил без света тысячи домов http://the-day-x.ru/tajfun-v-habarovske-povalil-sotni-derevev-i-ostavil-bez-sveta-tysyachi-domov.html |
| 103 | Япония | 17.07.2015 | Тайфун "Нангка" обрушился на Японию http://earth-chronicles.ru/news/2015-07-17-82012 |
| 104 | Киров | 17.07.2015 | Смерч в Вятских Полянах, Кировская область http://earth-chronicles.ru/news/2015-07-17-82004 |
| 105 | Япония | 17.07.2015 | Два человека погибли, 350 000 вынуждены покинуть свои дома, когда тайфун ударил по Японии http://the-day-x.ru/dva-cheloveka-pogibli-350-000-vynuzhdeny-pokinut-svoi-doma-kogda-tajfun-udaryl-po-yaponii.html |
| 106 | Бразилия | 17.07.2015 | Наводнения и торнадо в Бразилии привели к гибели 3 человек, более 40 000 людей пострадали http://the-day-x.ru/navodneniya-i-tornado-v-brazilii-priveli-k-gibeli-3-chelovek-bolee-40-000-lyudej-postradali.html |
| 107 | Япония | 18.07.2015 | Тайфун "Нангка" заблокировал в поезде более 1,5 тысячи пассажиров http://earth-chronicles.ru/news/2015-07-18-82036 |
| 108 | Польша | 18.07.2015 | Ураган в Польше повредил сотни зданий http://earth-chronicles.ru/news/2015-07-20-82118 |
| 109 | Польша | 20.07.2015 | Ураган в Польше повредил сотни зданий, десятки людей |

| | | | |
|-----|-----------------|-------------------------------|--|
| | | | получили ранения http://the-day-x.ru/uragan-v-polshe-povredil-sotni-zdanij-desyatki-lyudej-poluchili-raneniya.html |
| 110 | Япония | 22.07.2015 - 25.07.2015 | На Японию движется тайфун «Халола» http://earth-chronicles.ru/news/2015-07-22-82211 100 авиарейсов отменены в Японии из-за приближения тайфуна http://earth-chronicles.ru/news/2015-07-25-82278 |
| 111 | Ростов | 25.07.2015 | Смерч в Ростовской области http://earth-chronicles.ru/news/2015-07-26-82305 |
| 112 | Томск | 26.07.2015 - 27.07.2015 | Кадры последствий мощнейшего урагана в Томске http://the-day-x.ru/kadry-posledstvij-moshhnejshego-uragana-v-tomske.html Ураган в Томске http://earth-chronicles.ru/news/2015-07-27-82335 |
| 113 | Москва | 27.07.2015 | На Москву обрушился тропический шторм http://earth-chronicles.ru/news/2015-07-28-82366 |
| 114 | Канада | 30.07.2015 | В Канаде зафиксирован самый мощный торнадо http://earth-chronicles.ru/news/2015-07-30-82440 В Канаде мощный торнадо почти три часа выкорчевывал деревья http://the-day-x.ru/v-kanade-moshhnyj-tornado-pochti-tri-chasa-vykorchevyval-derevyia.html |
| 115 | Бангладеш | 31.07.2015 | Тропический циклон "Комен" обрушился на Бангладеш http://earth-chronicles.ru/news/2015-07-31-82483 |
| 116 | Тихий океан | 31.07.2015 | В Тихом океане зародился тропический шторм http://earth-chronicles.ru/news/2015-07-31-82482 |
| 117 | Италия | 02.08.2015 | Торнадо пронесся по итальянской Флоренции http://the-day-x.ru/tornado-pronessya-po-italyanskoj-florentsii.html http://earth-chronicles.ru/news/2015-08-03-82568 |
| 118 | Ближний Восток | 03.08.2015 | Песчаные бури накрыли Ближний Восток http://earth-chronicles.ru/news/2015-08-03-82593 |
| 119 | США | 03.08.2015 | Торнадо в штате Айова, США http://earth-chronicles.ru/news/2015-08-03-82565 |
| 120 | Санкт-Петербург | 03.08.2015 | Смерч пронесся над Финским заливом в Санкт-Петербурге http://the-day-x.ru/smerch-pronessya-nad-finskim-zalivom-v-sankt-peterburge.html |
| 121 | Италия | 03.08.2015 | Во Флоренции бушует стихия, есть пострадавшие http://the-day-x.ru/vo-florentsii-bushuet-stihiya-est-postradavshie.html |

| | | | |
|-----|--------------------|------------|--|
| 122 | Иордания | 03.08.2015 | Песчаные бури накрыли Ближний Восток http://the-day-x.ru/peschanye-buri-nakryli-blizhnij-vostok.html |
| 123 | Тайвань | 04.08.2015 | Супер-тайфун "Суделор" движется на Тайвань http://earth-chronicles.ru/news/2015-08-04-82599 На Тайвань надвигается мощный тайфун http://earth-chronicles.ru/news/2015-08-07-82735 |
| 124 | Марианские острова | 04.08.2015 | Тайфун «Суделор» обрушился на Марианские острова http://earth-chronicles.ru/news/2015-08-04-82622 http://the-day-x.ru/supertajfun-obrushilsya-na-ostrova-v-tihom-okeane.html |
| 125 | Македония | 04.08.2015 | Жертвами шторма в Македонии стали четыре человека, десятки пострадали http://the-day-x.ru/zhertvami-shtorma-v-makedonii-stali-chetyre-cheloveka-desyatki-postradali.html |
| 126 | США | 04.08.2015 | Сильный шторм накрыл северо-восток США, погиб один человек http://the-day-x.ru/silnyj-shtorm-nakryl-severo-vostok-ssha-pogib-odin-chelovek.html |
| 127 | Филиппины | 08.08.2015 | Супертайфуны могут вызывать цунами http://earth-chronicles.ru/news/2015-08-07-82713 |
| 128 | США | 08.08.2015 | Торнадо в Алабаме обрушился на два торговых центра http://the-day-x.ru/tornado-v-alabame-obrushilsya-na-dva-torgovyh-tsentra.html |
| 129 | Тайвань | 08.08.2015 | Сильный тайфун накрыл Тайвань: остров остался без света, минимум 4 человека погибли http://the-day-x.ru/silnyj-tajfun-nakryl-tajvan-ostrov-ostalsya-bez-sveta-minimum-4-cheloveka-pogibli.html |
| 130 | Чили | 09.08.2015 | Шторм в Чили разрушил 400 домов на побережье http://earth-chronicles.ru/news/2015-08-09-82782 |
| 131 | Китай | 09.08.2015 | Тайфун "Соуделор" обрушился на Китай http://earth-chronicles.ru/news/2015-08-09-82774 Более 160 тысяч человек эвакуированы из-за тайфуна «Соуделор» в Китае http://the-day-x.ru/bolee-160-tysyach-chelovek-evakuirovany-iz-za-tajfuna-soudelor-v-kitae.html |
| 132 | Китай | 10.08.2015 | "Соуделор" унес жизни 14 человек в Китае http://earth-chronicles.ru/news/2015-08-10-82816 http://earth-chronicles.ru/news/2015-08-10-82824 |
| 133 | Сочи | 25.08.2015 | На Сочи обрушился град и ураганный ветер http://earth-chronicles.ru/news/2015-08-25-83389 |
| 134 | Австралия | 25.08.2015 | Ураган, торнадо, град и ливень обрушились на Австралию |

| | | | |
|-----|-------------------------------|------------|--|
| | | | http://earth-chronicles.ru/news/2015-08-25-83388 |
| 135 | Филиппины | 25.08.2015 | 17 жителей Филиппин стали жертвами тайфуна "Гони" http://earth-chronicles.ru/news/2015-08-24-83383 |
| 136 | Россия, Приморский Край | 25.08.2015 | На Приморье надвигается мощный тайфун "Гони" http://earth-chronicles.ru/news/2015-08-26-83431 |

Тайфуны и ураганы для людей звучат почти как цунами, потому как вследствие прохождения ураганов кроме человеческих жертв остаются огромные материальные разрушения, требующие огромных финансовых затрат на восстановление нормальной инфраструктуры пострадавших территорий.

Поэтому, подобные стихийные бедствия, прокатившиеся повсеместно, одновременно с торнадо, наводнениями, ливнями, землетрясениями и провалами грунта, обмелением рек и засухой – являет собой ВЕЛИКОЕ ОЧИЩЕНИЕ от последствий неразумного обращения с природой Земли и с самим Человеком.

А может быть есть возможность их остановить? ...

ЗЕМЛЕТРЯСЕНИЯ... (10.05 – АВГУСТ 2015 ГОДА)



На Земле полным ходом идет процесс ликвидации программ старой Системы Управления и преобразование всего облика планеты.

Закончилась старая программа, остановлена и прекращена действенность всех ранее управляющих комплексов и систем, процессы управления более не имеют основания на свое существование по причине разрушения всех аспектов их энергетического сопровождения для придания властности Исполнителям в их действиях по организации событий в процессе исполнения. Прекращены всякие связи влияния и управления извне, т.е. со стороны Луны, Солнца и спутников планет, т.е. ассоциированный эбровский мозг интервентов ликвидирован. Это состояние сразу же отразилось во всех реалиях материального мира, но объяснения этому, кроме бессмысленных догадок и лживых утверждений, отсутствуют. Природные и погодные аномалии, участвовавшие процессы землетрясений, повышенная активность вулканов, таяние вековых льдов и т.д. – стали чрезвычайно интенсивны и влиятельны на изменение окружающего нас мира. Многие надеются, что это будет длиться десятками лет, увы, этот период настолько мгновенен, что уже с весны 2010 года население Планеты будет весьма удивлено резким изменением и не только климата. В последние 5 лет ряд землетрясений, наводнений, ураганов стерли несколько контрольных пунктов старой Системы, уничтоживших ее структуры управления. В таблице, которую мы ВАМ предлагаем к ознакомлению, отражена интенсивность процессов преобразования планеты посредством землетрясений. За три месяца этого года произошло 90 землетрясений в различных точках земли, что говорит о том, что каждый день случалось одно землетрясение довольно внушительной силы, но в пластичной форме.



ЗЕМЛЕТРЯСЕНИЕ – это изменение магнитного состояния Ноосферы. Пристечение переходного процесса сопровождается землетрясениями по причине изменения режимов работы систем жизнеобеспечения. Все землетрясения управляемы со стороны СУЗ. Родная СУЗ управляет каждым аспектом переходного периода.

http://www.salvatorem.ru/?page_id=1629

Земля реагирует на нарушения своего энергобаланса. В ходе переходного процесса причины нарушений будут устраняться, в том числе, посредством землетрясений и прочих видов катастроф.

http://www.salvatorem.ru/?page_id=1838

В Непале Системой Управления посредством землетрясения был ликвидирован интервентский УК Кайлас.

http://www.salvatorem.ru/?page_id=1659



СВОДНАЯ ТАБЛИЦА

| | Территория | Дата | Краткое описание |
|---|--------------------|------------|---|
| 1 | Непал | 10.05.2015 | После землетрясения в Непале образовались два озера http://earth-chronicles.ru/news/2015-05-10-79645 |
| 2 | Курильские острова | 12.05.2015 | Два землетрясения магнитудой 5,1 и 3,9 произошли в Тихом океане возле Курил http://earth-chronicles.ru/news/2015-05-12-79678 |
| 3 | Непал | 12.05.2015 | В Непале произошло землетрясение магнитудой 7.4 балла http://earth-chronicles.ru/news/2015-05-12-79693 |
| 4 | Непал | 13.05.2015 | Растет число жертв нового землетрясения в Непале http://earth-chronicles.ru/news/2015-05-13-79726 Предсказавший новое землетрясение в Непале сейсмолог |

| | | | |
|----|--------------|-------------------------------|---|
| | | | предупреждает о “цепной реакции” http://earth-chronicles.ru/news/2015-05-14-79772 |
| 5 | Япония | 13.05.2015 | Землетрясение магнитудой 6,8 произошло у японского острова Хонсю http://earth-chronicles.ru/news/2015-05-13-79723 |
| 6 | Катманду | 13.05.2015 | Катманду: массовый исход жителей после нового землетрясения http://earth-chronicles.ru/news/2015-05-13-79740 |
| 7 | Новая Гвинея | 17.05.2015 | Землетрясение магнитудой 5,0 произошло на острове Новая Британия в Папуа-Новой Гвинее http://earth-chronicles.ru/news/2015-05-17-79857 |
| 8 | Непал | 17.05.2015 | Число жертв разрушительных землетрясений в Непале превысило 8,5 тысячи http://earth-chronicles.ru/news/2015-05-17-79876 |
| 9 | Тихий океан | 20.05.2015 | Землетрясение магнитудой 6.7 произошло в районе Тихоокеанско-Антарктического Хребта http://earth-chronicles.ru/news/2015-05-20-79942 |
| 10 | Тихий океан | 20.05.2015 | Землетрясение магнитудой 6.1 произошло у островов Тонга http://earth-chronicles.ru/news/2015-05-20-79943 |
| 11 | Таджикистан | 20.05.2015 | В Таджикистане произошло землетрясение магнитудой 5,5 http://earth-chronicles.ru/news/2015-05-20-79945 |
| 12 | Меланезия | 21.05.2015 - 22.05.2015 | Землетрясение магнитудой 6.8 произошло у Соломоновых островов http://earth-chronicles.ru/news/2015-05-21-79991 Землетрясение магнитудой 6.0 произошло на Соломоновых островах http://earth-chronicles.ru/news/2015-05-22-80037 |
| 13 | Англия | 22.05.2015 | В Английском графстве Кент зафиксировано землетрясение магнитудой 4.2 http://earth-chronicles.ru/news/2015-05-22-80049 |
| 14 | США | 23.05.2015 | Землетрясение в американском штате Невада напугало жителей http://earth-chronicles.ru/news/2015-05-23-80082 |
| 15 | Меланезия | 23.05.2015 | Землетрясение магнитудой 6,8 произошло у Соломоновых островов http://earth-chronicles.ru/news/2015-05-23-80072 Землетрясение магнитудой 6,9 произошло у Соломоновых островов http://earth-chronicles.ru/news/2015-05-23-80070 |
| 16 | США | 23.05.2015 | Землетрясение магнитудой 5,4 произошло недалеко от Лас-Вегаса в США http://earth-chronicles.ru/news/2015-05-23-80071 |
| 17 | Атлантика | 24.05.2015 | Землетрясение магнитудой 6,3 произошло в районе Срединно–Атлантического хребта http://earth-chronicles.ru/news/2015-05-24-80088 |

| | | | |
|----|--------------------|-------------------------------|---|
| 18 | Курильские острова | 25.05.2015 | <p>Два землетрясения зафиксированы на севере Сахалина и возле Курил http://earth-chronicles.ru/news/2015-05-25-80106 Сейсмологи прогнозируют сильные землетрясения на Сахалине и Курилах в течение двух лет http://earth-chronicles.ru/news/2015-05-26-80179</p> |
| 19 | Тува | 25.05.2015 | <p>На юго-западе Тувы произошло землетрясение http://earth-chronicles.ru/news/2015-05-25-80107</p> |
| 20 | Таиланд, Мьянма | 25.05.2015 | <p>Землетрясение произошло на границе Мьянмы и Таиланда http://earth-chronicles.ru/news/2015-05-25-80108</p> |
| 21 | Япония | 25.05.2015 | <p>Землетрясение магнитудой 5,6 произошло в районе Токио http://earth-chronicles.ru/news/2015-05-25-80128</p> |
| 22 | Непал | 26.05.2015 | <p>Непал после землетрясения http://earth-chronicles.ru/news/2015-05-26-80159</p> |
| 23 | Аляска, США | 29.05.2015 | <p>Землетрясение магнитудой 6,8 произошло на Аляске http://earth-chronicles.ru/news/2015-05-29-80298</p> |
| 24 | Непал | 30.05.2015 | <p>Землетрясение в Непале кардинально изменило ландшафт местности http://earth-chronicles.ru/news/2015-05-30-80351</p> |
| 25 | Таджикистан | 31.05.2015 | <p>В Таджикистане зафиксированы подземные толчки магнитудой 5,4 http://the-day-x.ru/v-tadzhikistane-zafiksirovany-podzemnye-tolchki-magnitudoj-5-4.html</p> |
| 26 | США | 01.06.2015 | <p>Землетрясение магнитудой 5,8 произошло в США http://the-day-x.ru/zemletryasenie-magnitudoj-5-8-proizoshlo-v-ssha.html</p> |
| 27 | Азербайджан | 03.06.2015 | <p>В Азербайджане произошли три землетрясения http://the-day-x.ru/v-azerbajdzhane-proizoshli-tri-zemletryaseniya.html</p> |
| 28 | Малайзия | 05.06.2015 | <p>Землетрясение в Малайзии: есть погибшие, разрушены дороги и дома http://earth-chronicles.ru/news/2015-06-05-80549 Землетрясение магнитудой 6.0 произошло на востоке Малайзии http://earth-chronicles.ru/news/2015-06-05-80531</p> |
| 29 | Малайзия | 06.06.2015 | <p>Землетрясение в Малайзии: погибли 10 детей и 9 взрослых http://earth-chronicles.ru/news/2015-06-06-80597 Аналитик: землетрясение в Малайзии - сильнейшее в истории наблюдений http://earth-chronicles.ru/news/2015-06-06-80579</p> |
| 30 | Малайзия | 07.06.2015 - 08.06.2015 | <p>Итоги землетрясения в Малайзии http://earth-chronicles.ru/news/2015-06-07-80634 Землетрясение в Малайзии: погибли 18 человек http://the-day-x.ru/zemletryasenie-v-malajzii-pogibli-18-chelovek.html</p> |
| 31 | Япония | 08.06.2015 | <p>В Тихом океане на севере японского острова Хонсю произошло землетрясение магнитудой 6,2 http://the-day-x.ru/v-tihom-okeane-na-severe-yaponskogo-ostrova-honsyu-proizoshlo-zemletryasenie-magnitudoj-6-2.html</p> |

| | | | |
|----|---------------|------------|--|
| 32 | Киргизия | 08.06.2015 | Сейсмологи зафиксировали землетрясение магнитудой 5,2 в Киргизии http://the-day-x.ru/sejsmologi-zafiksirovali-zemletryasenie-magnitudoj-5-2-v-kirgizii.html |
| 33 | Япония | 08.06.2015 | Вблизи японского острова Хоккайдо произошло землетрясение магнитудой 6.2 http://earth-chronicles.ru/news/2015-06-08-80653 |
| 34 | Япония | 11.06.2015 | Серия землетрясений в Японии может быть предвестником сильного катаклизма http://earth-chronicles.ru/news/2015-06-11-80777 |
| 35 | Чили | 11.06.2015 | Землетрясение магнитудой 6,1 произошло в Чили http://earth-chronicles.ru/news/2015-06-11-80767 |
| 36 | Тонга | 12.06.2015 | Землетрясение магнитудой 6.3 произошло вблизи островов Тонга http://earth-chronicles.ru/news/2015-06-12-80831 |
| 37 | Чечня | 12.06.2015 | Землетрясение магнитудой 3.8 произошло в Чечне http://earth-chronicles.ru/news/2015-06-12-80804 |
| 38 | Сингапур | 12.06.2015 | Профессор из Сингапура утверждает, что в мире могут произойти еще более сильные землетрясения http://earth-chronicles.ru/news/2015-06-14-80887 |
| 39 | Атлантика | 17.06.2015 | Землетрясение магнитудой 6.1 произошло в районе Срединно–Атлантического хребта http://earth-chronicles.ru/news/2015-06-17-81016 |
| 40 | Атлантика | 18.06.2015 | В Атлантическом океане произошло землетрясение магнитудой 7,0 http://the-day-x.ru/v-atlanticheskom-okeane-proizoshlo-zemletryasenie-magnitudoj-7-0.html |
| 41 | Казахстан | 19.06.2015 | Землетрясение в Казахстане: сейсмологи зафиксировали мощность в 5,3 балла http://the-day-x.ru/zemletryasenie-v-kazahstane-sejsmologi-zafiksirovali-moshhnost-v-5-3-balla.html |
| 42 | Чили | 20.06.2015 | В Чили зафиксировано сильное землетрясение http://the-day-x.ru/v-chili-zafiksirovano-silnoe-zemletryasenie.html Землетрясение магнитудой 6,4 произошло возле побережья Чили http://earth-chronicles.ru/news/2015-06-20-81091 |
| 43 | Острова Фиджи | 21.06.2015 | Землетрясение магнитудой 6.2 произошло у островов Фиджи http://earth-chronicles.ru/news/2015-06-21-81116 |
| 44 | Острова Фиджи | 22.06.2015 | У архипелага Фиджи зафиксировано землетрясение магнитудой 6,5 http://the-day-x.ru/u-arhipelaga-fidzhi-zafiksirovano-zemletryasenie-magnitudoj-6-5.html |
| 45 | Япония | 24.06.2015 | У берегов Японии произошло землетрясение магнитудой 6,3 http://the-day-x.ru/u-beregov-yaponii-proizoshlo-zemletryasenie-magnitudoj-6-3.html |
| 46 | Китай | 25.06.2015 | Землетрясение на северо-западе Поднебесной http://the-day-x.ru/zemletryasenie-na-severo-zapade-podnebesnoj.html |
| 47 | Аляска, США | 25.06.2015 | Землетрясение магнитудой 5.8 произошло на юге штата Аляска |

| | | | |
|----|---------------------------------|------------|--|
| | | | http://earth-chronicles.ru/news/2015-06-25-81256 |
| 48 | Египет | 27.06.2015 | У берегов Египта произошло землетрясение магнитудой 5,2 http://the-day-x.ru/u-beregov-egipta-proizoshlo-zemletryasenie-magnitudoj-5-2.html |
| 49 | Египет, Красное море | 28.06.2015 | Землетрясение магнитудой 5,2 произошло в Красном море у берегов Египта http://earth-chronicles.ru/news/2015-06-28-81361 |
| 50 | Мексика | 29.06.2015 | В Мексике произошло землетрясение магнитудой 5,4 http://the-day-x.ru/v-meksike-proizoshlo-zemletryasenie-magnitudoj-5-4.html |
| 51 | Китай | 03.07.2015 | Северо-запад Китая сильно тряхнуло, есть жертвы http://the-day-x.ru/severo-zapad-kitaya-silno-tryahnulo-est-zhertvy.html |
| 52 | Полинезия | 06.07.2015 | Землетрясение магнитудой 6,2 произошло у побережья Королевства Тонга http://earth-chronicles.ru/news/2015-07-06-81634 |
| 53 | Кубань | 06.07.2015 | На Кубани произошло землетрясение http://the-day-x.ru/na-kubani-proizoshlo-zemletryasenie.html |
| 54 | Курильские острова | 07.07.2015 | МЧС России: сильное землетрясение на Курилах не привело к разрушениям http://earth-chronicles.ru/news/2015-07-07-81668 Землетрясение магнитудой 6,3 произошло у Курильских островов http://earth-chronicles.ru/news/2015-07-07-81651 Три землетрясения произошли на Курильских островах http://earth-chronicles.ru/news/2015-07-07-81647 |
| 55 | Казахстан | 07.07.2015 | В 66 км от Алматы произошло землетрясение магнитудой 4,9 http://the-day-x.ru/v-66-km-ot-almaty-proizoshlo-zemletryasenie-magnitudoj-4-9.html |
| 56 | Новая Зеландия | 07.07.2015 | Землетрясение магнитудой 5,6 произошло в Новой Зеландии http://the-day-x.ru/zemletryasenie-magnitudoj-5-6-proizoshlo-v-novoj-zelandii.html |
| 57 | СЩА, Оклахома | 09.07.2015 | В штате Оклахома участились землетрясения http://the-day-x.ru/v-shtate-oklahoma-uchastilis-zemletryaseniya.html |
| 58 | Соломоновы острова, Тихий океан | 10.07.2015 | У Соломоновых островов произошло землетрясение магнитудой 6,7 http://the-day-x.ru/u-solomonovyh-ostrovov-proizoshlo-zemletryasenie-magnitudoj-6-7.html Землетрясение магнитудой 7,0 произошло в районе Соломоновых островов http://earth-chronicles.ru/news/2015-07-10-81759 |
| 59 | США, Оклахома | 10.07.2015 | Растет сейсмическая активность в американском штате Оклахома http://earth-chronicles.ru/news/2015-07-10-81790 |
| 60 | Япония | 13.07.2015 | В Японии произошло землетрясение магнитудой 5,7, есть пострадавшие http://earth-chronicles.ru/news/2015-07-13-81845 |
| 61 | США | 16.07.2015 | США угрожает катастрофическое землетрясение http://earth-chronicles.ru/news/2015-07-16-81994 |
| 62 | Крым | 16.07.2015 | С начала года в Крыму зафиксировали 270 землетрясений |

| | | | |
|----|---------------------|------------|---|
| | | | http://the-day-x.ru/s-nachala-goda-v-krymu-zafiksirovali-270-zemletryaseniij.html |
| 63 | Соломоновы острова | 18.07.2015 | Землетрясение магнитудой 7,5 произошло у Соломоновых островов http://the-day-x.ru/zemletryasenie-magnitudoj-7-5-proizoshlo-u-solomonovyh-ostrovov.html |
| 64 | Тува | 20.07.2015 | На западе Тувы произошло землетрясение http://earth-chronicles.ru/news/2015-07-20-82072 |
| 65 | Украина, Закарпатье | 20.07.2015 | На Закарпатье произошло землетрясение http://the-day-x.ru/na-zakarpate-proizoshlo-zemletryasenie.html |
| 66 | Казахстан | 20.07.2015 | Недалеко от Алматы зафиксировано землетрясение в 4,3 балла http://the-day-x.ru/nedaleko-ot-almaty-zafiksirovano-zemletryasenie-v-4-3-balla.html |
| 67 | США | 21.07.2015 | Землетрясение магнитудой 4.4 произошло в штате Оклахома, США http://earth-chronicles.ru/news/2015-07-21-82132 |
| 68 | Индийский океан | 21.07.2015 | Землетрясение магнитудой 5,9 произошло в районе Андаманских островов http://earth-chronicles.ru/news/2015-07-21-82122 |
| 69 | Остров Суматра | 22.07.2015 | Землетрясение магнитудой 5,8 произошло у острова Суматра http://earth-chronicles.ru/news/2015-07-22-82185 |
| 70 | Греция | 24.07.2015 | Греческие острова потряхнул сильный подземный катаклизм http://the-day-x.ru/grecheskie-ostrova-tryahnul-silnyj-podzemnyj-katakлизм.html |
| 71 | Индонезия | 26.07.2015 | В Индонезии произошло землетрясение магнитудой 6.0 http://earth-chronicles.ru/news/2015-07-26-82321 |
| 72 | Бурятия | 27.07.2015 | В Бурятии произошло землетрясение магнитудой 5.6 http://earth-chronicles.ru/news/2015-07-27-82339 |
| 73 | Пакистан | 27.07.2015 | Землетрясение в Пакистане привело к человеческим жертвам http://earth-chronicles.ru/news/2015-07-27-82338 |
| 74 | Аляска | 27.07.2015 | Землетрясение у побережья Аляски http://the-day-x.ru/zemletryasenie-u-poberezhya-alyaski.html |
| 75 | США | 28.07.2015 | В американском штате Оклахома произошло три землетрясения http://earth-chronicles.ru/news/2015-07-28-82364 |
| 76 | Индонезия | 28.07.2015 | Землетрясение магнитудой 7,0 произошло в Индонезии http://earth-chronicles.ru/news/2015-07-28-82363 Землетрясение магнитудой 7,0 посеяло панику в индонезийской провинции Папуа http://the-day-x.ru/zemletryasenie-magnitudoj-7-0-poseyalo-paniku-v-indonezijskoj-provintsii-papua.html |
| 77 | США | 29.07.2015 | Третье землетрясение произошло в американском штате Оклахома http://the-day-x.ru/trete-zemletryasenie-proizoshlo-v-amerikanskom-shtate-oklahoma.html |
| 78 | Колумбия | 29.07.2015 | Землетрясение магнитудой 5.9 произошло в Колумбии http://earth-chronicles.ru/news/2015-07-29-82399 |
| 79 | Аляска | 29.07.2015 | Землетрясение магнитудой 6,3 произошло на Аляске http://earth-chronicles.ru/news/2015-07-29-82398 |

| | | | |
|----|-----------------|------------|---|
| 80 | Монголия | 29.07.2015 | В Монголии произошло землетрясение магнитудой 6.6 http://earth-chronicles.ru/news/2015-07-29-82419 |
| 81 | Турция | 30.07.2015 | Землетрясение магнитудой 5.1 произошло у побережья Турции http://earth-chronicles.ru/news/2015-07-30-82431 Землетрясение 5.2 балла в Турции в 140 км от АЭС Аккую http://the-day-x.ru/zemletryasenie-5-2-balla-v-turtsii-v-140-km-ot-aes-akkuyu.html |
| 82 | Австралия | 30.07.2015 | В Австралии произошло мощнейшее за 80 лет землетрясение http://earth-chronicles.ru/news/2015-07-30-82430 Сильнейшее для Австралии землетрясение произошло у побережья страны http://the-day-x.ru/silnejshhee-dlya-avstralii-zemletryasenie-proizoshlo-u-poberezhya-strany.html |
| 83 | Израиль | 30.07.2015 | В Израиле произошло землетрясение http://the-day-x.ru/v-izraile-proizoshlo-zemletryasenie.html |
| 84 | США, Калифорния | 30.07.2015 | Северную Калифорнию продолжают сотрясать подземные толчки http://the-day-x.ru/severnuyu-kaliforniyu-prodolzhayut-sotryasat-podzemnye-tolchki.html |
| 85 | Австралия | 31.07.2015 | Австралия приходит в себя после сильного землетрясения http://earth-chronicles.ru/news/2015-07-31-82481 |
| 86 | Швеция | 31.07.2015 | Землетрясение испугало жителей Швеции http://the-day-x.ru/zemletryasenie-ispugalo-zhitelej-shvetsii.html |
| 87 | Австралия | 02.08.2015 | У побережья австралийского Квинсленда вновь произошло мощное землетрясение http://the-day-x.ru/u-poberezhya-avstralijskogo-kvinslenda-vnov-proizoshlo-moshhnoe-zemletryasenie.html |
| 88 | Мексика | 05.08.2015 | Землетрясение магнитудой 5.7 произошло в Мексике http://earth-chronicles.ru/news/2015-08-05-82653 |
| 89 | США | 06.08.2015 | Кальдере супервулкана Лонг-Велли сотрясают землетрясения http://earth-chronicles.ru/news/2015-08-06-82669 |
| 90 | Конго | 07.08.2015 | В Конго произошло землетрясение магнитудой 5.8 http://earth-chronicles.ru/news/2015-08-07-82710 |
| 91 | Россия, Иркутск | 07.08.2015 | Землетрясение магнитудой 5.7 зафиксировано в Иркутской области http://earth-chronicles.ru/news/2015-08-07-82711 |
| 92 | Новая Зеландия | 09.08.2015 | Землетрясение магнитудой 5,9 произошло в Новой Зеландии http://earth-chronicles.ru/news/2015-08-09-82772 |
| 93 | Меланезия | 10.08.2015 | Землетрясение магнитудой 6,9 произошло у Соломоновых островов http://earth-chronicles.ru/news/2015-08-10-82813 |
| 94 | США | 10.08.2015 | Землетрясение уничтожит Лос-Анджелес http://earth-chronicles.ru/news/2015-08-10-82826 |







«ОГОНЬ ЗЕМНОЙ И НЕБЕСНЫЙ»

ВУЛКАНИЧЕСКАЯ АКТИВНОСТЬ И МОЛНИИ

(10.05 – АВГУСТ 2015 ГОДА)



Всё происходящее сейчас на планете – это работа СИСТЕМЫ УПРАВЛЕНИЯ ЗЕМЛИ по восстановлению природного естества и смены решеток атмосферы. Пластичная форма отработки частот уступает место более жёсткому характеру. Это приводит к природным катаклизмам более значительных масштабов: активизации вулканов, движениям тектонических платформ, зарождением ураганов и тайфунов, мощных наводнений и изнурительной засухи, града и снежных заносов в летний период. Массовость и повсеместность этих природных, «аномально» интенсивных, явлений, приобретает тип некой умоглядной закономерности, которая не может уже оставаться незамеченной.

Однако, разрозненные сообщения о событиях в разных точках планеты очень быстро забываются. Только сведённые воедино по типу проявления в конкретный период, сопровождаемые наглядными фотографиями, они позволяют более полно оценить всю глобальность происходящих процессов и наблюдать за работой РОДНОЙ Системы Управления Планеты по приведению в порядок нашего БОЛЬШОГО ДОМА, который срочно нуждается в генеральной уборке.



КРАТКОЕ ПОЯСНЕНИЕ ЭТИХ ЯВЛЕНИЙ:

Извержения **ВУЛКАНА** и прочие катаклизмы – умозрительные эффекты разделения зон на территории. Протекающий переходный процесс приводит к выбросу всего лишнего, что сопровождается глобальными катастрофами, такими, как извержения вулкана.
http://www.salvatore.ru/?page_id=1633

Существует риск гибели цивилизации от вулканов. <http://earth-chronicles.ru/news/2015-07-09-81714>

Климатические аномалии - проявление реализуемого Системой Управления переходного процесса. Цель переходного процесса - устранение последствий интервентского захвата Земли. **ВУЛКАНЫ** тоже управляемы Системой Управления Земли.
http://www.salvatore.ru/?page_id=2369

В Италии Системой Управления формируются контуры зон будущего жизнесопровождения и отсутствия оною.

http://rnto.club/Biblioteka/Shkrudnev-F.D./Stati/1_26-CHto-polezno-znat-i-ponimat-uchastnikam-programm-SvetL.html

Есть основания полагать, что извержение **ВУЛКАНА В НИКАРАГУА** являет собой подготовку к дальнейшему вскрытию Панамского перешейка по мере протечения переходного процесса. http://www.salvatoreм.ru/?page_id=1750

МОЛНИИ – умозрительный эффект от сжигания избытка трития, накопленного в слоях атмосферы. Современная наука не имеет верного представления о тритии. http://www.salvatoreм.ru/?page_id=834

МОЛНИЯ - умозрительный эффект от стирания старой информации путём сжигания избыточной концентрации трития в информационных блоках атмосферы по ярусам, которые имели старую информацию, именно по этой причине иногда молнии могут гоняться за отдельными индивидами. http://www.salvatoreм.ru/?page_id=2159

ШАРОВАЯ МОЛНИЯ - объект(НЛО) в состоянии плазмоида (неинерционная масса), зонд контроля внешней среды, выявляющий отклонения среды относительно программных векторов цели Родной Системы Управления Земли. http://www.salvatoreм.ru/?page_id=1866

СПРАЙТЫ - В ходе переходного процесса свершаются изменения состояния атмосферы. Выполняется накачка информационных блоков атмосферы новой информацией, вследствие чего могут проявляться сияния, светящиеся шнуры, и т.п. http://www.salvatoreм.ru/?page_id=2159



НА ДАННЫЙ МОМЕНТ В МИРЕ НА 42 ВУЛКАНАХ РЕГИСТРИРУЕТСЯ АКТИВНОСТЬ



- Стромболи** (Италия)
- Килауэа** (Гавайи, США)
- Вольф** (Галапагосские о-ва, Эквадор)
- Багана** (Папу-Новая Гвинея)
- Рабаул** (Новая-Гвинея, Папуа-Новая-Гвинея)
- Манам** (Папуа-Новая-Гвинея)
- Ясур** (о. Танна, Вануату)
- Амбрум** (Вануату)
- Колима** (Мексика)
- Попокатепетль** (Мексика)
- Сатьягуита** (Гватемала)
- Фуэго** (Гватемала)
- Пакайя** (Гватемала)
- Телика** (Гватемала)
- Поас** (Коста-Рика)
- Ленгаи** (Танзания)
- Эрта-Але** (Эфиопия)
- Ньирагонго** (ДРК)
- Синабунг** (Суматра, Индонезия)
- Карангетанг** (Индонезия)
- Дукото** (Хальмахера, Индонезия)
- Сапутан** (Сулавеси, Индонезия)
- Сангин** (Индонезия)
- Семкру** (Ява, Индонезия)
- Бату-Тара** (Индонезия)
- Кальбуко** (Чили)

Вильяррика (Чили)
Капауэ (Чили)
Сангай (Эвадор)
Убинас (Перу)
Тунгураула (Эквадор)
Котопахи (Эквадор)
Ревентадор (Эквадор)
Шивелуч (Камчатка, Россия)
Ключевской (Камчатка, Россия)
Карымский (Камчатка, Россия)
Асо (Кюсю, Япония)
Сакурадзима (Кюсю, Япония)
Нишиносима (Япония)
Эребус (Антарктида)
Суваносэ-Джима (Япония)

В ниже приведенной таблице отмечены почти все активные вулканы и молнии, в результате которых погибло достаточно значительное количество человек. Эти данные фиксируют события с 10 мая до конца августа 2015 года. Масштабность и урон, который приносят эти природные инструменты уничтожения цивилизаций - просто поражают.

СВОДНАЯ ТАБЛИЦА

| | ВУЛКАНЫ | МОЛНИЯ | Дата | Краткое описание |
|---|----------------|---------------|-------------|---|
| 1 | США | | 10.05.2015 | У Западного побережья Северной Америки продолжается извержение подводного вулкана http://earth-chronicles.ru/news/2015-05-10-79643 |
| 2 | Италия | | 13.05.2015 | На Сицилии началось извержение вулкана Этна http://earth-chronicles.ru/news/2015-05-13-79746 |
| 3 | Никарагуа | | 13.05.2015 | Взрывное извержение вулкана произошло в Никарагуа http://earth-chronicles.ru/news/2015-05-13-79760 |
| 4 | Италия | | 16.05.2015 | В Италии проснулся вулкан Этна http://earth-chronicles.ru/news/2015-05-15-79814 Этна http://earth-chronicles.ru/news/2015-05-16-79852 |
| 5 | | Китай | 16.05.2015 | Молния ударила в автобусную остановку в Китае http://earth-chronicles.ru/news/2015-05-16-79849 |
| 6 | | Атмосфера | 19.05.2015 | Молния в фактах http://earth-chronicles.ru/news/2015-05-19-79930 |
| 7 | США | | 21.05.2015 | Йеллостоун - показатели темпов активности кальдеры продолжают расти http://earth-chronicles.ru/news/2015-05-21-79987 |
| 8 | Мексика | | 21.05.2015 | Мексиканский вулкан Попокатепетль выбросил мощный столб пепла |

| | | | | |
|----|-----------------|----------------|------------|---|
| | | | | http://earth-chronicles.ru/news/2015-05-21-79999 |
| 9 | Коста Рика | | 21.05.2015 | Вулкан Турриальба выбрасывает мощные столбы пепла http://earth-chronicles.ru/news/2015-05-21-80009 |
| 10 | Япония | | 21.05.2015 | Японский вулкан Сакурадзима выбросил столб пепла на высоту более 5км http://earth-chronicles.ru/news/2015-05-21-79992 |
| 11 | США | | 21.05.2015 | Йеллоустоун – точка невозврата пройдена http://earth-chronicles.ru/news/2015-05-21-79995 |
| 12 | Индонезия | | 21.05.2015 | В Индонезии взорвался вулкан Локон http://earth-chronicles.ru/news/2015-05-21-79997 |
| 13 | Камчатка | | 22.05.2015 | Вулкан Жупановский выбросил столб пепла высотой 8 км http://earth-chronicles.ru/news/2015-05-22-80036 |
| 14 | Индийский океан | | 22.05.2015 | Извержение вулкана на острове Реюньон продолжается http://earth-chronicles.ru/news/2015-05-22-80060 |
| 15 | Япония | | 22.05.2015 | Новый остров в Японии вновь начал расти из-за извержения вулкана http://earth-chronicles.ru/news/2015-05-22-80056 |
| 16 | Япония | | 23.05.2015 | В Японии извергаются вулканы Асо и Сакурадзима http://earth-chronicles.ru/news/2015-05-23-80087 |
| 17 | Чили | | 26.05.2015 | Выбросы вулкана Калбуко распространились по всему южному полушарию http://earth-chronicles.ru/news/2015-05-26-80190 |
| 18 | Никарагуа | | 27.05.2015 | Вулкан Телика в Никарагуа выбросил столб пепла http://earth-chronicles.ru/news/2015-05-27-80213 |
| 19 | Красное море | | 27.05.2015 | Два вулканических острова появились в Красном море http://earth-chronicles.ru/news/2015-05-27-80224 |
| 20 | | Греция | 29.05.2015 | На Крите в результате удара молнии пострадали 19 туристов http://earth-chronicles.ru/news/2015-05-29-80311 |
| 21 | Япония | | 29.05.2015 | Власти Японии создали экстренный штаб в связи с извержением вулкана Синдакэ http://earth-chronicles.ru/news/2015-05-29-80307 Мощное извержение вулкана началось на юге Японии. Идет эвакуация http://earth-chronicles.ru/news/2015-05-29-80282 |
| 22 | Япония | | 30.05.2015 | На японском вулкане Сакурадзима произошел мощный взрыв http://earth-chronicles.ru/news/2015-05-30-80350 |
| 23 | | Россия, Самара | 30.05.2015 | В Самарской области молния ударила в компанию подростков http://earth-chronicles.ru/news/2015-05-30-80329 |
| 24 | | Москва | 30.05.2015 | В Москве молния повредила два самолета http://earth-chronicles.ru/news/2015-05-30-80328 |
| 25 | | США | 01.06.2015 | В американском штате Мэн молния ударила в церковь http://the-day-x.ru/v-amerikanskom-shtate-men- |

| | | | | |
|----|------------|-----------------|-------------------------------|--|
| | | | | molniya-udarila-v-tserkov.html |
| 26 | Швейцария | | 01.06.2015 | На дне швейцарского озера обнаружены загадочные кратеры http://the-day-x.ru/na-dne-shvejtsarskogo-ozera-obnaruzheny-zagadochnye-kratery.html |
| 27 | Суматра | | 03.06.2015 | Жители острова Суматра покидают свои дома из-за извержения вулкана http://the-day-x.ru/zhiteli-ostrova-sumatra-pokidayut-svoi-doma-iz-za-izverzeniya-vulkana.html |
| 28 | Галапагосы | | 03.06.2015 | Вулкан Вольф извергает в океан реки огненной лавы на Галапагосах http://the-day-x.ru/vulkan-volf-izvergaet-v-okean-reki-ognennoj-lavy-na-galapagosah.html http://earth-chronicles.ru/news/2015-06-03-80486 |
| 29 | | Нижний Новгород | 04.06.2015 | В Нижнем Новгороде мужчина погиб от удара молнии во время разговора по телефону http://the-day-x.ru/v-nizhnem-novgorode-muzhchina-pogib-ot-udara-molnii-vo-vremya-razgovora-po-telefonu.html |
| 30 | США | | 04.06.2015 | В США проснулся аризонский вулкан Сансет http://earth-chronicles.ru/news/2015-06-04-80506 |
| 31 | Мексика | | 04.06.2015 | Мощное извержение на мексиканском вулкане Колима http://earth-chronicles.ru/news/2015-06-04-80524 |
| 32 | Индонезия | | 04.06.2015 | Тысячи людей эвакуированы из-за извержения вулкана в Индонезии http://earth-chronicles.ru/news/2015-06-04-80494 |
| 33 | | Германия | 04.06.2015 | На музыкальном фестивале в Германии 33 человека были ранены в результате ударов молний http://the-day-x.ru/na-muzykalnom-festivale-v-germanii-33-cheloveka-byli-raneny-v-rezultate-udarov-molnij.html |
| 34 | Суматра | | 07.06.2015 | Около 6000 человек покинули свои дома на Суматре из-за буйства вулкана http://the-day-x.ru/okolo-6000-chelovek-pokinuli-svoi-doma-na-sumatre-iz-za-bujstva-vulkana.html |
| 35 | | Венесуэла | 07.06.2015 | Озеро Маракайбо — мировая столица гроз http://earth-chronicles.ru/news/2015-06-07-80609 |
| 36 | | Омск | 08.06.2015 | В Омской области от удара молнии погиб подросток http://the-day-x.ru/v-omskoj-oblasti-ot-udara-molnii-pogib-podrostok.html |
| 37 | | США | 08.06.2015 | Сверх многоячеечная гроза над Колорадо: таймлапс-видео http://the-day-x.ru/sverhmnogoyacheechnaya-groza-nad-kolorado-tajmlaps-video.html |
| 38 | Суматра | | 09.06.2015 - 10.06.2015 | На Суматре эвакуируют население из-за извержения вулкана Синабунг http://earth-chronicles.ru/news/2015-06-09-80672 На Суматре активизировался вулкан Синабунг http://earth-chronicles.ru/news/2015-06-10-80741 |

| | | | | |
|----|-----------|-----------|------------|---|
| 39 | Камчатка | | 09.06.2015 | Два камчатских вулкана выбросили столбы пепла http://earth-chronicles.ru/news/2015-06-09-80671 |
| 40 | Камчатка | | 10.06.2015 | Вулкан Карымский на Камчатке выбросил столб пепла http://earth-chronicles.ru/news/2015-06-10-80712 |
| 41 | Япония | | 12.06.2015 | Японскому вулкану Асама присвоили повышенный уровень опасности http://the-day-x.ru/yaponskomu-vulkanu-asama-prisvoili-povyshennyj-uroven-opasnosti.html |
| 42 | Индонезия | | 12.06.2015 | Вулкан Синабунг вынудил фермеров в спешке собирать урожай http://earth-chronicles.ru/news/2015-06-12-80805 |
| 43 | Индонезия | | 14.06.2015 | Опасный вулкан проснулся в Индонезии http://the-day-x.ru/opasnyj-vulkan-prosnulsya-v-indonezii.html |
| 44 | | Бурятия | 16.06.2015 | В Бурятии из-за гроз загорелись леса национального парка http://earth-chronicles.ru/news/2015-06-16-80941 |
| 45 | Япония | | 16.06.2015 | Вулкан Асама выбросил столб пепла http://earth-chronicles.ru/news/2015-06-16-80936 |
| 46 | | Италия | 16.06.2015 | Град и молнии. Эмилья-Романья http://www.meteoweb.eu/2015/06/allerta-meteo-emilia-romagna-rischio-di-trombe-daria-grandine-e-tempeste-di-fulmini/459221/ |
| 47 | Чили | | 17.06.2015 | Извержение вулкана Кальбуко http://earth-chronicles.ru/news/2015-06-17-80982 |
| 48 | | Челябинск | 18.06.2015 | В Челябинскую квартиру залетела шаровая молния http://earth-chronicles.ru/news/2015-06-18-81054 |
| 49 | | США | | Огненная пляска в облаках в штате Индиана, США http://earth-chronicles.ru/news/2015-06-18-81048 |
| 50 | Эквадор | | 18.06.2015 | В Эквадоре проснулся вулкан Котопакси http://earth-chronicles.ru/news/2015-06-18-81046 |
| 51 | Япония | | 18.06.2015 | В Японии активизировался вулкан Синдакэ http://earth-chronicles.ru/news/2015-06-18-81042 |
| 52 | Япония | | 18.06.2015 | В Японии активизировался вулкан Кутиноэрабу http://earth-chronicles.ru/news/2015-06-18-81024 |
| 53 | Эквадор | | 18.06.2015 | В Эквадоре после 75 лет спячки вулкан Котопакси напоминает о себе http://the-day-x.ru/v-ekvadore-posle-75-let-spyachki-vulkan-kotopaksi-napominaet-o-sebe.html |
| 54 | | Италия | 19.06.2015 | В июне на Италию обрушилось более 1.500.000 молний http://www.centrometeoitaliano.it/notizie-meteo/tempesta-fulmini-italia-inizio-giugno-sono-caduti-milione-mezzo-19-06-2015-28525/ |
| 55 | Индонезия | | 19.06.2015 | В Индонезии свирепствует вулкан Синабунг http://earth-chronicles.ru/news/2015-06-19-81089 |
| 56 | Япония | | 19.06.2015 | Вулкан Синдакэ на юге Японии выбросил столб дыма и пепла http://earth-chronicles.ru/news/2015-06-19-81063 |

| | | | | |
|----|-----------------------|-------------------------------|------------|--|
| 57 | Суматра | | 20.06.2015 | Вулкан Синабунг уничтожает фермерские хозяйства на Суматре http://earth-chronicles.ru/news/2015-06-20-81108 |
| 58 | | Атмосфера | 21.06.2015 | Пляска молний http://earth-chronicles.ru/news/2015-06-21-81127 |
| 59 | Индонезия | | 21.06.2015 | В Индонезии продолжается извержение вулкана Синабунг http://earth-chronicles.ru/news/2015-06-21-81120 |
| 60 | Филиппины | | 22.06.2015 | Филиппинский вулкан Булусан припорошил пеплом 22 населенных пункта http://the-day-x.ru/filippinskij-vulkan-bulusan-priporoshil-peplom-22-naseleennyh-punkta.html |
| 62 | Индонезия | | 22.06.2015 | Мощное извержение индонезийского вулкана Синабунг http://earth-chronicles.ru/news/2015-06-22-81177 |
| 63 | Филиппины | | 22.06.2015 | Власти Филиппин готовятся к извержению вулкана Булусан http://earth-chronicles.ru/news/2015-06-22-81149 |
| 64 | | Россия, Новосибирская область | 23.06.2015 | Двух детей ударила молния в Новосибирской области http://the-day-x.ru/dvuh-detej-udarila-molniya-v-novosibirskoj-oblasti.html |
| 65 | Суматра | | 24.06.2015 | Вулкан Синабунг выбрасывает пирокластические потоки http://earth-chronicles.ru/news/2015-06-24-81219 |
| 66 | Филиппины | | 24.06.2015 | На Филиппинах продолжается активность вулкана Булусан http://earth-chronicles.ru/news/2015-06-24-81218 |
| 67 | | Россия, Ростов | 25.06.2015 | В Ростовской области в девушку ударила молния http://earth-chronicles.ru/news/2015-06-25-81287 |
| 68 | Перу | | 26.06.2015 | В Перу растет активность вулкана Убинас http://earth-chronicles.ru/news/2015-06-26-81326 |
| 69 | | Волгоград | 26.06.2015 | Под Волгоградом пастух погиб от удара молнии http://the-day-x.ru/pod-volgogradom-pastuh-pogib-ot-udara-molnii.html |
| 70 | | Россия | 27.06.2015 | Танец молний http://earth-chronicles.ru/news/2015-06-27-81352 Высокий уровень погодной опасности объявлен в Центральной России http://earth-chronicles.ru/news/2015-06-27-81331 |
| 71 | Галапагосские острова | | 29.06.2015 | На Галапагосах продолжается извержение вулкана Вольф http://earth-chronicles.ru/news/2015-06-29-81408 |
| 72 | Эквадор | | 29.06.2015 | Не утихает эквадорский вулкан Ревентадор http://earth-chronicles.ru/news/2015-06-29-81402 |
| 73 | Индонезия | | 29.06.2015 | В Индонезии не утихает вулкан Синабунг http://earth-chronicles.ru/news/2015-06-29-81381 |
| 74 | Япония | | 30.06.2015 | В Японии проснулся вулкан, спавший 800 лет http://earth-chronicles.ru/news/2015-06-30-81450 |

| | | | | |
|----|----------------------------|--------|------------|---|
| 75 | Суматра | | 30.06.2015 | Вулкан Синабунг продолжает извергаться http://earth-chronicles.ru/news/2015-06-30-81446 |
| 76 | Япония | | 30.06.2015 | В Японии повысили уровень опасности в районе вулкана Хаконе http://earth-chronicles.ru/news/2015-06-30-81412 |
| 77 | | Пермь | 01.07.2015 | В Пермском крае молния убила мужчину и ребенка http://earth-chronicles.ru/news/2015-07-01-81483 |
| 78 | Индонезия | | 01.07.2015 | В Индонезии извергается вулкан Сангинг Апи http://earth-chronicles.ru/news/2015-07-01-81480 |
| 79 | Гватемала | | 02.07.2015 | В Гватемале объявили тревогу из-за активности вулкана Фуэго http://earth-chronicles.ru/news/2015-07-02-81511 |
| 80 | Суматра | | 02.07.2015 | Извержение вулкана Синабунг продолжается http://earth-chronicles.ru/news/2015-07-02-81509 |
| 81 | Япония | | 04.07.2015 | К японской территории прибавился еще один остров http://the-day-x.ru/k-yaponskoj-territorii-pribavilsya-eshhe-odin-ostrov.html |
| 82 | Гватемала | | 05.07.2015 | В Гватемале извергается вулкан Фуэго http://earth-chronicles.ru/news/2015-07-06-81639 |
| 83 | Индонезия | | 06.07.2015 | Извержение вулкана Раунг в Индонезии http://earth-chronicles.ru/news/2015-07-06-81638 |
| 84 | Камчатка | | 06.07.2015 | Вулкан Жупановский на Камчатке выбросил 6-километровый столб пепла http://earth-chronicles.ru/news/2015-07-06-81631 |
| 85 | | США | 06.07.2015 | В США шесть человек пострадали от удара молнии http://earth-chronicles.ru/news/2015-07-06-81630 |
| 86 | Гватемала | | 06.07.2015 | Из-за извержения гватемальского вулкана Фуэго проведена эвакуация людей http://the-day-x.ru/iz-za-izverzheniya-gvatemalskogo-vulkana-fuego-provedena-evakuatsiya-lyudej.html |
| 87 | Индонезия | | 06.07.2015 | Индонезийский вулкан Раунг нарушил авиасообщение (видео) http://the-day-x.ru/indonezijskij-vulkan-raung-narushil-aviasoobshhenie-video.html |
| 88 | Индонезия | | 07.07.2015 | В Индонезии возросла активность вулканов http://earth-chronicles.ru/news/2015-07-07-81679 |
| 89 | Европа | | 07.07.2015 | Красные спрайты наблюдались над Европой http://the-day-x.ru/krasnye-sprajty-nablyudalis-nad-evropoj.html |
| 90 | Индийский океан, о.Реюньон | | 08.07.2015 | Вулкан Питон-де-ла-Фурнез сотрясается около 100 раз в день http://the-day-x.ru/vulkan-piton-de-la-furnez-sotryasaetsya-okolo-100-raz-v-den.html |
| 91 | | Англия | 08.07.2015 | Молния в горах Уэльса убила 2 туристов: «селфи» ни при чем http://the-day-x.ru/molniya-v-gorah-uelsa-ubila-2-turistov-selfi-ni-pri-chem.html |
| 92 | Индонезия | | 10.07.2015 | Извержение вулкана Раунг в Индонезии http://earth-chronicles.ru/news/2015-07-10-81808 |
| 93 | Мексика | | 11.07.2015 | Вулкан Колима вновь проснулся в Мексике http://the-day-x.ru/vulkan-kolima-vnov-prosnulsya-v- |

| | | | | |
|-----|-----------|-----------------|------------|---|
| | | | | meksike.html Мексиканский вулкан Колима выбросил столб пепла на высоту около 7 км http://earth-chronicles.ru/news/2015-07-11-81811 |
| 94 | | Европа | 11.07.2015 | Необычные молнии спрайты продолжают появляться над Европой http://earth-chronicles.ru/news/2015-07-11-81818 |
| 95 | Индонезия | | 12.07.2015 | Повысилась активность индонезийского вулкана Сирунг http://earth-chronicles.ru/news/2015-07-12-81825 |
| 96 | | Россия, Урал | 12.07.2015 | На Урале молния попала в удочку и убила рыбака http://the-day-x.ru/na-urale-molniya-popala-v-udochku-i-ubila-rybaka.html |
| 97 | Австралия | | 13.07.2015 | В Австралии на дне океана нашли «врата ада» http://the-day-x.ru/v-avstralii-na-dne-okeana-nashli-vrata-ada.html |
| 98 | Земля | | 13.07.2015 | Сразу пять вулканов активизировались в разных точках мира с начала лета http://earth-chronicles.ru/news/2015-07-13-81875 |
| 99 | Камчатка | | 13.07.2015 | Петропавловск-Камчатский засыпало вулканическим пеплом http://earth-chronicles.ru/news/2015-07-13-81844 |
| 100 | Австралия | | 14.07.2015 | У побережья Сиднея обнаружены четыре подводных вулкана http://earth-chronicles.ru/news/2015-07-14-81897 |
| 101 | Камчатка | | 14.07.2015 | Вулкан Жупановский выбросил очередной столб пепла http://earth-chronicles.ru/news/2015-07-15-81922 |
| 102 | Индонезия | | 16.07.2015 | На острове Ява из-за активности вулкана закрыт аэропорт http://the-day-x.ru/na-ostrove-yava-iz-za-aktivnosti-vulkana-zakryt-aeroport.html |
| 103 | Мексика | | 17.07.2015 | Мощный поток лавы извергает вулкан Колима http://earth-chronicles.ru/news/2015-07-17-82014 |
| 104 | Индонезия | | 17.07.2015 | В Индонезии извергаются вулканы Раунг и Гамалама http://earth-chronicles.ru/news/2015-07-17-82001 |
| 105 | | Таджикистан | 17.07.2015 | Молнии унесли жизни десяти жителей Таджикистана http://the-day-x.ru/molnii-unesli-zhizni-desyati-zhitelej-tadzhikistana.html |
| 106 | | Россия, Псков | 17.07.2015 | В Псковской области мужчину убило молнией http://the-day-x.ru/v-pskovskoj-oblasti-muzhchinu-ubilo-molniej.html |
| 107 | Индонезия | | 20.07.2015 | В Индонезии жители покинули свои дома из-за извержения вулкана http://earth-chronicles.ru/news/2015-07-20-82073 |
| 108 | | США | 20.07.2015 | В самолет авиакомпании Alaska Airlines попала молния http://earth-chronicles.ru/news/2015-07-19-82057 |
| 109 | | Европа, Россия, | 21.07.2015 | Очередные удары стихии http://the-day-x.ru/ocherednye-udary-stihii.html |

| | | | | |
|-----|-------------------|-----------|------------|---|
| | | Беларусь | | |
| 110 | США | | 22.07.2015 | Йеллоустоун - США живут на пороховой бочке http://earth-chronicles.ru/news/2015-07-22-82192 |
| 111 | О.Бали | | 22.07.2015 | Аэропорт на острове Бали закрыт из-за выброса пепла вулканом http://earth-chronicles.ru/news/2015-07-22-82184 |
| 112 | | Альпы | 23.07.2015 | В Альпах молния поразила 16 солдат бундесвера http://earth-chronicles.ru/news/2015-07-23-82243 |
| 113 | Камчатка | | 24.07.2015 | Вулкан на Камчатке усыпан алмазами http://earth-chronicles.ru/news/2015-07-24-82268 http://the-day-x.ru/kamchatskij-vulkan-izvergsya-neizvestnymi-almazami.html |
| 114 | Тайвань | | 24.07.2015 | Ученые сняли на видео неожиданное извержение подводного вулкана http://the-day-x.ru/uchenye-snyali-na-video-neozhidannoe-izverzhenie-podvodnogo-vulkana.html |
| 115 | | Украина | 24.07.2015 | По западу Украины ударила буря, один человек погиб http://the-day-x.ru/po-zapadu-ukrainy-udarila-burya-odin-chelovek-pogib.html |
| 116 | Италия | | 25.07.2015 | Ученые зафиксировали подъем почвы в районе супервулкана Кампи Флегрей http://earth-chronicles.ru/news/2015-07-25-82279 |
| 117 | | Атмосфера | 25.07.2015 | Интересные факты о молниях http://earth-chronicles.ru/news/2015-07-25-82280 |
| 118 | Карибские острова | | 25.07.2015 | На Карибах просыпается подводный вулкан Кик-эм-Дженни http://earth-chronicles.ru/news/2015-07-25-82283 |
| 119 | Суматра | | 25.07.2015 | Вулкан Синабунг продолжает свирепствовать http://earth-chronicles.ru/news/2015-07-25-82287 |
| 120 | | Мексика | 25.07.2015 | В Мексике восемь человек погибли от удара молнии http://earth-chronicles.ru/news/2015-07-25-82274 |
| 121 | | Польша | 26.07.2015 | Во время бури в Польше от удара молнии погибла девушка, собиравшая ягоды http://the-day-x.ru/vo-vremya-buri-v-polshe-ot-udara-molnii-pogibla-devushka-sobiravshaya-yagody.html |
| 122 | | Москва | 27.07.2015 | В Москве молния убила женщину и ранила мужчину http://earth-chronicles.ru/news/2015-07-27-82345 |
| 123 | | Словакия | 27.07.2015 | В Словакии молния убила женщину возле церкви http://earth-chronicles.ru/news/2015-07-27-82337 Словакия: молния убила женщину возле церкви, 7 человек получили ранения http://the-day-x.ru/slovakiya-molniya-ubila-zhenshchinu-vozle-tserkvi-7-chelovek-poluchili-raneniya.html |
| 124 | Колумбия | | 27.07.2015 | Колумбийский вулкан Невадо-дель-Руис выбросил столб пепла http://earth-chronicles.ru/news/2015-07-27-82327 |
| 125 | Камчатка | | 27.07.2015 | Вулкан Карымский на Камчатке выбросил пепел на высоту 5 км http://earth-chronicles.ru/news/2015-07-27-82326 |

| | | | | |
|-----|----------------------|--------------------|------------|---|
| 126 | | Москва | 27.07.2015 | Мужчина погиб от удара молнией на западе Москвы http://the-day-x.ru/muzhchina-pogib-ot-udara-molnziej-na-zapade-moskvyy.html |
| 127 | | Россия, Могилев | 27.07.2015 | На Могилевщине молния поджигала дома и срывала крыши http://the-day-x.ru/na-mogilevshhine-molniya-podzhigala-doma-i-sryvala-kryshi.html |
| 128 | Колумбия | | 27.07.2015 | Зловещее напоминание Невадо-дель-Руис http://the-day-x.ru/zloveshhee-napominanie-nevado-del-ruis.html |
| 129 | Япония | | 28.07.2015 | В Японии опасаются извержения вулкана Меакандакэ http://earth-chronicles.ru/news/2015-07-28-82391 |
| 130 | Мексика | | 28.07.2015 | Вулкан Попокатепетль выбросил столб пепла и газа http://earth-chronicles.ru/news/2015-07-28-82369 |
| 131 | | Москва | 28.07.2015 | Молнии попали в два самолета в Шереметьево http://the-day-x.ru/molnii-popali-v-dva-samoleta-v-sheremetev.html |
| 132 | | Москва | 29.07.2015 | «Погодный апокалипсис»: Москва глазами пользователей соцсетей http://the-day-x.ru/pogodnyj-apokalipsis-moskva-glazami-polzovatelej-sotssetej.html |
| 133 | Индийский океан | | 28.07.2015 | На острове Реюньон активизировался вулкан http://earth-chronicles.ru/news/2015-07-31-82478 |
| 134 | Папуа - Новая Гвинея | | 02.08.2015 | Вулкан Манам выбросил пепел на высоту 20 км http://earth-chronicles.ru/news/2015-08-02-82546 |
| 135 | | Сыктывкар | 03.08.2015 | Из-за удара молнии обесточена часть Сыктывкара http://the-day-x.ru/iz-za-udara-molnii-obestochena-chast-syktivkara.html |
| 136 | Папуа – Новая Гвинея | | 04.08.2015 | Вулкан Манам засыпал пеплом весь остров http://earth-chronicles.ru/news/2015-08-04-82619 |
| 137 | | Гавана - Москва | 04.08.2015 | Молния поразила лайнер, летевший из Гаваны в Москву http://the-day-x.ru/molniya-porazila-lajner-letevshij-iz-gavany-v-moskvu.html |
| 138 | Папуа – Новая Гвинея | | 04.08.2015 | Вулкан Манам засыпал пеплом почти весь остров, уничтожив урожай http://the-day-x.ru/vulkan-manam-zasypal-peplom-pochti-ves-ostrov-unichtozhiv-urozhaj.html |
| 139 | | Москва | 06.08.2015 | В Москве очевидцам удалось снять на видео шаровую молнию http://earth-chronicles.ru/news/2015-08-06-82703 |
| 140 | | Польша | 06.08.2015 | Молния поразила 6 человек в Польше http://earth-chronicles.ru/news/2015-08-06-82697 |
| 141 | Ява | | 06.08.2015 | Извержение вулкана Раунг в Восточной Яве http://earth-chronicles.ru/news/2015-08-06-82673 |
| 142 | Камчатка | | 07.08.2015 | На Камчатке два вулкана выбросили столбы пепла http://earth-chronicles.ru/news/2015-08-07-82712 |
| 143 | Япония | | 07.08.2015 | На японском острове Ио активизировался вулкан http://the-day-x.ru/na-yaponskom-ostrove-io- |

| | | | | |
|-----|-----------|--|------------|---|
| | | | | aktivizirovalsya-vulkan.html |
| 144 | Индонезия | | 09.08.2015 | В Индонезии извергается вулкан Руанг http://earth-chronicles.ru/news/2015-08-09-82779 |
| 145 | Япония | | 09.08.2015 | Японский вулкан Асо выбросил столб пепла http://earth-chronicles.ru/news/2015-08-09-82773 |
| 146 | США | | 10.08.2015 | Пробуждение Йеллоустона вызовет ядерную зиму в США http://earth-chronicles.ru/news/2015-08-10-82831 |

АНОМАЛЬНАЯ ЖАРА, ЗАСУХА ИЛИ, КОГДА «ГОРИТ ВОЗДУХ»...

(10.05 – АВГУСТ 2015 ГОДА)



Всё, происходящее сейчас на планете – это работа СИСТЕМЫ УПРАВЛЕНИЯ ЗЕМЛИ по восстановлению природного естества и смены решеток атмосферы. Пластичная форма отработки частот уступает место всё более жёсткому характеру преобразований. Это приводит к природным катаклизмам более значительных и трагических масштабов: аномальной жаре и массивным лесным пожарам, обмелению рек и изнурительной засухе. Массовость и повсеместность этих природных, «аномально» интенсивных, явлений, приобретает вид умозрительных процессов, которые уже не могут оставаться незамеченными.

Однако, разрозненные сообщения о событиях в разных точках планеты очень быстро забываются. Только сведённые воедино, по их типу качественного проявления, и сопровождаемые наглядными фотографиями, эти сводки позволяют более полно оценить всю глобальность происходящих изменений. Эта структурированная информация даёт возможность наблюдать за работой РОДНОЙ Системы Управления Планеты по приведению в порядок нашего БОЛЬШОГО ДОМА, который срочно нуждается в генеральной уборке после хозяйствования интервентской системы.

Причинами засухи являются следующие рукотворные действия:

- процессы добычи сланцевой нефти и газа, которые загрязняют и уничтожают колоссальные объёмы грунтовых вод. Помимо этого, они многократно увеличивает вероятность катастроф на затронутых территориях.

- наличие каскадов ГЭС на реке. ГЭС разрушительно влияют на состояние воды и окружающих территорий,

- АЭС невосполнимо нарушают гармонию бытия энергий Земли.



КРАТКОЕ ПОЯСНЕНИЕ ЭТИХ ЯВЛЕНИЙ:

ЗАСУХА и аномальное отсутствие осадков - проявление повышения плотности новой информации в информационных блоках атмосферы.

http://www.salvatorem.ru/?page_id=2729

МАЛОВОДЬЕ - наличие каскадов ГЭС на реке. ГЭС разрушительно влияют на состояние воды, и в ходе переходного процесса будут устранены. http://www.salvatorem.ru/?page_id=2729

Строительство монгольской ГЭС может погубить Байкал <http://the-day-x.ru/stroitelstvo-mongolskoj-ges-mozhet-pogubit-bajkal.html>



АНОМАЛЬНАЯ ЖАРА – проявление записи новой информации в информационные блоки атмосферы. Вне зон будущего жизнеспровождения катаклизмы разного рода проявляются с нарастающей интенсивностью. Аномальная жара - проявление повышения плотности информации в информационных блоках атмосферы. Повышение температуры и аномальный нагрев атмосферы - проявление записи новой информации в информационных блоках атмосферы и изменение структуры атмосферы по мере свершения переходного периода. Также различные погодные аномалии – проявление разделения территорий на участки с будущим жизнеспровождением человека и без такового.

http://www.salvatore.ru/?page_id=2729

Посредством **ПЕСЧАНЫХ БУРЬ** и других мощных воздушных потоков, Система Управления Земли устраняет не нужные в будущем атавизмы ликвидируемой интервентской СУ.



http://www.salvatore.ru/?page_id=2118

КЛИМАТИЧЕСКИЕ АНОМАЛИИ - проявление реализуемого Системой Управления переходного процесса. Цель переходного процесса - устранение последствий интервентского захвата Земли. Вне зон будущего жизнеспровождения катаклизмы разного рода проявляются с нарастающей интенсивностью.

http://www.salvatore.ru/?page_id=2369

ПОЖАРЫ – проявление изменений в атмосфере, связанные с горением воздуха, когда накачка атмосферы потенциалами составляет 100%.

ЛЕСНЫЕ ПОЖАРЫ - Если горит воздух, то потенциалы всех частот решётки атмосферы в заданном регионе установлены в максимум, спичек при этом не требуется.

http://www.salvatore.ru/?page_id=1863



САМОВОЗГОРАНИЕ - Есть предельные условия существования заряда. Если мощность заряда биоструктуры превышает верхний предел, происходит аннигиляция, или самовозгорание биоструктуры и её полное уничтожение.

http://www.salvatoremm.ru/?page_id=1777



УСКОРЕННЫЕ ПЕРЕМЕНЫ облика земли – умозрительное проявление переходного процесса, реализуемого Родной Системой Управления Земли с целью устранения последствий интервенции. http://www.salvatoreм.ru/?page_id=3201 В ходе переходного процесса свершаются изменения состояния атмосферы. Выполняется накачка информационных блоков атмосферы новой информацией, вследствие чего могут проявляться сияния, светящиеся шнуры, и т.п.

http://www.salvatoreм.ru/?page_id=2159

АЭС как и ГЭС нарушают гармонию бытия энергий Земли, и в ходе переходного процесса будут устранены. http://www.salvatoreм.ru/?page_id=3140

В ниже приведенной таблице отмечены почти все случаи аномальной жары, пожаров и засухи, в результате которых погибли тысячи человек. Эти данные фиксируют события с 10 мая до 10 августа 2015 года. Масштабность и урон, который приносят эти природные инструменты «стирания» цивилизаций с лица земли - просто поражают.

СВОДНАЯ ТАБЛИЦА

| | ЗАСУХА, песчаная буря | Аномальная ЖАРА. ПОЖАРЫ | Дата | Краткое описание |
|---|--------------------------------------|--|-------------|--|
| 1 | | Испания | 14.05.2015 | В Испании установилась аномальная жара http://earth-chronicles.ru/news/2015-05-15-79799 |
| 2 | США | | 16.05.2015 | Крупнейшая мегазасуха в истории накрыла Америку http://earth-chronicles.ru/news/2015-05-16-79855 |
| 3 | Китай | | 18.05.2015 | По северной части Китая пронеслась мощная песчаная буря. http://earth-chronicles.ru/news/2015-05-18-79881 |
| 4 | | Япония | 19.05.2015 | Япония изнывает от аномальной жары http://earth-chronicles.ru/news/2015-05-19-79914 |
| 5 | | Израиль | 19.05.2015 | В Израиле зафиксирован температурный рекорд: +52 градуса http://earth-chronicles.ru/news/2015-05-19-79925 |
| 6 | | Бурятия | 21.05.2015 | В Бурятии горят леса http://earth-chronicles.ru/news/2015-05-21-80002 |
| 7 | Россия, Волгоградск ая область | | 24.05.2015 | В Волгоградской области сильнейшее маловодье http://earth-chronicles.ru/news/2015-05-24-80093 |
| 8 | | Канада | 24.05.2015 | В Канаде бушуют лесные пожары http://earth-chronicles.ru/news/2015-05-24- |

| | | | | |
|----|----------|------------|------------|--|
| | | | | 80090 |
| 9 | | Индия | 24.05.2015 | Индия изнывает от жары http://earth-chronicles.ru/news/2015-05-24-80089 |
| 10 | | Индия | 25.05.2015 | Жертвами аномальной жары в Индии стали 500 человек http://earth-chronicles.ru/news/2015-05-25-80111 |
| 11 | | Забайкалье | 25.05.2015 | В Забайкалье полыхают лесные пожары http://earth-chronicles.ru/news/2015-05-25-80116 |
| 12 | | Бурятия | 27.05.2015 | В Бурятии установлен годовой «пожарный» рекорд http://earth-chronicles.ru/news/2015-05-27-80216 |
| 13 | | Индия | 27.05.2015 | 1200 человек погибли в Индии от жары http://earth-chronicles.ru/news/2015-05-27-80212 |
| 14 | США | | 28.05.2015 | Сланцевый газ высушит США http://earth-chronicles.ru/news/2015-05-28-80273 |
| 15 | | Аляска | 28.05.2015 | Рекордная жара на Аляске http://earth-chronicles.ru/news/2015-05-28-80272 |
| 16 | | Индия | 29.05.2015 | 1700 человек скончались в Индии в результате аномальной жары http://earth-chronicles.ru/news/2015-05-29-80288 |
| 17 | | Индия | 30.05.2015 | Число жертв аномальной жары в Индии превысило две тысячи человек http://the-day-x.ru/chislo-zhertv-anomalnoj-zhary-v-indii-prevysilo-dve-tysyachi-chelovek.html |
| 18 | | Индия | 31.05.2015 | Число жертв аномальной жары в Индии возросло до 2237 человек http://earth-chronicles.ru/news/2015-05-31-80352 |
| 19 | | Карелия | 01.06.2015 | В Карелии горят леса http://the-day-x.ru/v-karelii-goryat-lesa.html |
| 20 | | Индия | 03.06.2015 | Причина массовой гибели людей от жары в Индии - резкий перепад температур http://earth-chronicles.ru/news/2015-06-03-80484 |
| 21 | Перу | | 03.06.2015 | Ледники Перу отступают из-за потепления климата http://earth-chronicles.ru/news/2015-06-03-80482 |
| 22 | Поволжье | | 04.06.2015 | Сильнейшая засуха на Нижней Волге угрожает уникальной экосистеме Волго-Ахтубинской поймы http://the-day-x.ru/silnejshaya-zasuha-na-nizhnej-volge-ugrozhaet-unikalnoj-ekosisteme-volgo- |

| | | | | |
|----|----------------|----------------|------------|---|
| | | | | ahtubinskoj-pojmy.html |
| 23 | Земля | Земля | 04.06.2015 | Как изменилась планета Земля http://earth-chronicles.ru/news/2015-06-05-80560 ВМО вводит новую климатическую норму http://earth-chronicles.ru/news/2015-06-05-80541 |
| 24 | Вьетнам | | 14.06.2015 | Аномальная засуха угрожает плантациям кофе http://earth-chronicles.ru/news/2015-06-14-80857 |
| 25 | | Канада | 14.06.2015 | В Канаде бушуют лесные пожары http://earth-chronicles.ru/news/2015-06-14-80855 |
| 26 | Северная Корея | | 16.06.2015 | Северная Корея переживает сильнейшую за 100 лет засуху http://earth-chronicles.ru/news/2015-06-17-80979 |
| 27 | | Аляска | 17.06.2015 | Американский штат Аляска оказался во власти крупного лесного пожара http://the-day-x.ru/amerikanskij-shtat-alyaska-okazalsya-vo-vlasti-krupnogo-lesnogo-pozhara.html |
| 28 | | США | 20.06.2015 | В Калифорнии бушуют лесные пожары http://earth-chronicles.ru/news/2015-06-20-81109 |
| 29 | | Пакистан | 22.06.2015 | Аномальная жара в Пакистане стала причиной трагедии http://the-day-x.ru/anomalnaya-zhara-v-pakistane-stala-prichinoj-tragedii.html |
| 30 | | Япония | 23.06.2015 | Два человека погибли, 670 попали в больницу из-за жары в Японии http://the-day-x.ru/dva-cheloveka-pogibli-670-popali-v-bolnitsu-iz-za-zhary-v-yaponii.html http://earth-chronicles.ru/news/2015-06-23-81184 |
| 31 | | Урал, Поволжье | 23.06.2015 | Поволжье и Урал: такой жары нет даже в Египте! http://earth-chronicles.ru/news/2015-06-23-81208 |
| 32 | | Пакистан | 23.06.2015 | Сотни людей погибли от жары в Пакистане http://earth-chronicles.ru/news/2015-06-23-81199 |
| 33 | | Пакистан | 24.06.2015 | Число жертв жары в Пакистане возросло до 780 человек http://the-day-x.ru/chislo-zhertv-zhary-v-pakistane-vozroslo-do-780-chelovek.html |
| 34 | | Астрахань | 25.06.2015 | Аномальная сорокаградусная жара обесточила Астрахань http://the-day-x.ru/anomalnaya-sorokagradusnaya-zhara-obestochila-astrahan.html |

| | | | | |
|----|-----|------------|------------|--|
| 35 | США | Калифорния | 25.06.2015 | Засуха стала причиной пожаров в Калифорнии http://earth-chronicles.ru/news/2015-06-25-81257 |
| 36 | | Тува | 29.06.2015 | Из-за лесных пожаров в Туве введен режим ЧС http://earth-chronicles.ru/news/2015-06-29-81380 |
| 37 | США | США | 30.06.2015 | Засуха стала причиной крупного лесного пожара на северо-западе США http://earth-chronicles.ru/news/2015-06-30-81415 |
| 38 | | Европа | 01.07.2015 | В Европе установилась аномальная жара http://earth-chronicles.ru/news/2015-07-01-81490 |
| 39 | | Европа | 02.07.2015 | Опасная жара продолжает шествие Европой, на очереди — Германия и Польша http://the-day-x.ru/opasnaya-zhara-prodolzhaet-shestvie-evropoj-na-ocheredi-germaniya-i-polsha.html |
| 40 | | Пакистан | 02.07.2015 | 1360 человек погибло от жары в Пакистане http://earth-chronicles.ru/news/2015-07-02-81510 |
| 41 | | Париж | 02.07.2015 | Впервые за 70 лет в Париже установилась 40-градусная жара http://earth-chronicles.ru/news/2015-07-02-81506 |
| 42 | | Англия | 02.07.2015 | Экстремальная жара установилась в Англии http://earth-chronicles.ru/news/2015-07-02-81505 |
| 43 | | Европа | 04.07.2015 | Европу накрыла аномальная жара http://earth-chronicles.ru/news/2015-07-03-81561 |
| 44 | | Франция | 04.07.2015 | На АЭС во Франции произошел пожар http://earth-chronicles.ru/news/2015-07-03-81547 |
| 45 | | Европа | 04.07.2015 | В Европе не спадает 40-градусная жара http://earth-chronicles.ru/news/2015-07-04-81581 |
| 46 | | Канада | 05.07.2015 | Из-за лесных пожаров в Канаде эвакуированы 8 тысяч человек http://earth-chronicles.ru/news/2015-07-05-81593 http://the-day-x.ru/v-kanade-iz-za-lesnyh-pozharov-evakuirovany-pochti-8-tysyach-chelovek.html |
| 47 | | Германия | 06.07.2015 | 40-градусная жара в Германии побила 130-летний рекорд http://the-day-x.ru/40-gradusnaya-zhara-v-germanii-pobila-130-letnij-rekord.html |
| 48 | | Германия | 07.07.2015 | Жара в Германии унесла жизни 12 человек http://the-day-x.ru/zhara-v-germanii-unesla-zhizni-12-chelovek.html |

| | | | | |
|----|----------------|--------------------|------------|--|
| 49 | | Китай | 08.07.2015 | В китайском Сянгане жара бьет рекорды http://the-day-x.ru/v-kitajskom-syangane-zharabet-rekordy.html |
| 50 | | Европа | 08.07.2015 | В Европе пал очередной температурный рекорд http://the-day-x.ru/v-evrope-pal-ocherednoj-temperaturnyj-rekord.html |
| 51 | | Китай | 08.07.2015 | Во время пожара в китайском Хойчжоу сфотографировали 20-метровый огненный торнадо http://the-day-x.ru/vo-vremya-pozhara-v-kitajskom-hojchzhou-sfotografirovali-20-metrovyj-ognennyj-tornado.html |
| 52 | | Испания | 08.07.2015 | В Испании полыхают лесные пожары http://earth-chronicles.ru/news/2015-07-09-81726 |
| 53 | Россия, Самара | | 10.07.2015 | Режим ЧС из-за засухи ввели уже в 11 районах Самарской области http://the-day-x.ru/rezhim-chs-iz-za-zasuhi-vveli-uzhe-v-11-rajonah-samarskoj-oblasti.html |
| 54 | | Россия, Забайкалье | 10.07.2015 | За сутки площадь лесных пожаров в Забайкалье увеличилась на тысячу гектаров http://the-day-x.ru/za-sutki-ploshhad-lesnyh-pozharov-v-zabajkale-uvelichilas-na-tysyachu-gektarov.html |
| 55 | | Япония | 10.07.2015 | Свыше 300 человек из-за жары госпитализированы в Японии, один погиб http://the-day-x.ru/svyshe-300-chelovek-iz-za-zhary-gospitalizirovany-v-yaponii-odin-pogib.html |
| 56 | | Румыния | 10.07.2015 | В Румынии объявлен «красный код» опасности из-за жары http://earth-chronicles.ru/news/2015-07-10-81766 |
| 57 | | Забайкалье | 13.07.2015 | В Забайкалье полыхают лесные пожары http://earth-chronicles.ru/news/2015-07-13-81850 |
| 58 | | Европа | 14.07.2015 | В Европе установлены рекорды тепла http://earth-chronicles.ru/news/2015-07-14-81894 http://the-day-x.ru/v-ryade-stran-evropy-ustanovleny-rekordy-tepla.html |
| 59 | | Япония | 14.07.2015 | Аномальная жара убивает японцев http://earth-chronicles.ru/news/2015-07-14-81886 |
| 60 | США | Калифорния | 16.07.2015 | В Калифорнии горят подземные линии электропередачи http://earth-chronicles.ru/news/2015-07-16-81966 |
| 62 | Земля | Земля | 17.07.2015 | Невероятные погодные сценарии нынешнего лета http://earth-chronicles.ru/news/2015-07-17-82031 |

| | | | | |
|----|------------|------------------|------------|--|
| 63 | | Казахстан | 17.07.2015 | Аномальная жара в Казахстане http://earth-chronicles.ru/news/2015-07-17-82007 |
| 64 | Таиланд | | 17.07.2015 | Засуха в Таиланде http://earth-chronicles.ru/news/2015-07-17-82006 |
| 65 | | Франция | 17.07.2015 | Жара во Франции привела к многочисленным жертвам http://the-day-x.ru/zhara-vo-frantsii-privela-k-mnogochislennym-zhertvam.html |
| 66 | Бурятия | | 18.07.2015 | Засуха в Бурятии http://earth-chronicles.ru/news/2015-07-18-82043 |
| 67 | | Греция | 18.07.2015 | Аномальная жара стала причиной лесных пожаров в Греции http://earth-chronicles.ru/news/2015-07-18-82042 |
| 68 | | Калифорния | 18.07.2015 | В Калифорнии бушует огромный лесной пожар http://earth-chronicles.ru/news/2015-07-18-82039 |
| 69 | | Калуга | 20.07.2015 | В Калуге произошло самовозгорание мужчины http://earth-chronicles.ru/news/2015-07-20-82084 |
| 70 | | Бурятия | 21.07.2015 | Лесные пожары охватили Бурятию http://earth-chronicles.ru/news/2015-07-21-82128 |
| 71 | | Балканы | 21.07.2015 | Балканы охвачены огнем лесных пожаров http://earth-chronicles.ru/news/2015-07-21-82127 |
| 72 | | Амурская область | 22.07.2015 | В Амурской области полыхают лесные пожары http://earth-chronicles.ru/news/2015-07-22-82213 |
| 73 | | Япония | 22.07.2015 | В Японии от жары умерли 14 человек, пострадали более 6 тысяч http://earth-chronicles.ru/news/2015-07-22-82169 |
| 74 | Калифорния | | 22.07.2015 | Магия против засухи: фермеры Калифорнии отчаялись http://the-day-x.ru/magiya-protiv-zasuhi-fermery-kalifornii-otchayalis.html |
| 75 | Таиланд | | 23.07.2015 | В Таиланде на борьбу с засухой призвали геоинженеринг http://earth-chronicles.ru/news/2015-07-23-82228 |
| 76 | | Калифорния | 25.07.2015 | В Калифорнии разбушевались лесные пожары http://earth-chronicles.ru/news/2015-07-25-82284 |
| 77 | | Хорватия | 25.07.2015 | Хорватию охватили лесные пожары |

| | | | | |
|----|----------------|-------------|------------|---|
| | | | | http://earth-chronicles.ru/news/2015-07-25-82286 |
| 78 | Франция | | 26.07.2015 | Во Франции ограничили потребление воды http://earth-chronicles.ru/news/2015-07-26-82306 |
| 79 | | Франция | 27.07.2015 | Во Франции полыхают лесные пожары http://earth-chronicles.ru/news/2015-07-27-82333 |
| 80 | Калифорния | | 27.07.2015 | Беспрецедентная засуха в Калифорнии http://earth-chronicles.ru/news/2015-07-27-82329 |
| 81 | | Испания | 27.07.2015 | Испания: в Каталонии бушуют пожары, более 400 человек эвакуированы http://the-day-x.ru/ispaniya-v-katalonii-bushuyut-pozhary-bolee-400-chelovek-evakuirovany.html |
| 82 | Румыния | | 28.07.2015 | В Румынии молятся о дождях http://earth-chronicles.ru/news/2015-07-28-82394 |
| 83 | | Япония | 28.07.2015 | Жара в Японии - 7400 пострадавших, трое погибло http://earth-chronicles.ru/news/2015-07-28-82365 |
| 84 | | Испания | 30.07.2015 | В Испании бушуют лесные пожары http://earth-chronicles.ru/news/2015-07-30-82436 |
| 85 | Китай | | 30.07.2015 | Песчаная буря в Китае http://earth-chronicles.ru/news/2015-07-30-82434 |
| 86 | | Россия | 30.07.2015 | Жара на юге России http://the-day-x.ru/zharana-yuge-rossii.html |
| 87 | | Калифорния | 31.07.2015 | В Калифорнии бушуют лесные пожары http://earth-chronicles.ru/news/2015-07-31-82496 |
| 88 | | Калифорния | 31.07.2015 | В Лос-Анжелесе произошло несколько сильных подземных взрывов от перегрева http://earth-chronicles.ru/news/2015-07-31-82475 |
| 89 | | Ставрополье | 31.07.2015 | Полувековой температурный рекорд дня побит на Ставрополье http://the-day-x.ru/poluvekovej-temperaturnyj-rekord-dnya-pobit-na-stavropole.html |
| 90 | | Иран | 01.08.2015 | Температура в Иране подскочила до 67,8 градуса по Цельсию http://the-day-x.ru/temperatura-v-irane-podskochila-do-67-8-gradusa-po-tselsiyu.html |
| 91 | | Бельгия | 02.08.2015 | Больше 400 жителей Бельгии умерли от аномальной жары за неделю http://earth-chronicles.ru/news/2015-08-02-82535 |
| 92 | Ближний Восток | | 03.08.2015 | Песчаные бури накрыли Ближний Восток http://earth-chronicles.ru/news/2015-08-03-82593 |

| | | | | |
|-----|---------|------------|------------|---|
| 93 | | Япония | 03.08.2015 | Аномальная жара в Японии http://earth-chronicles.ru/news/2015-08-03-82567 |
| 94 | | Калифорния | 03.08.2015 | В Калифорнии свирепствует лесной пожар http://earth-chronicles.ru/news/2015-08-03-82559 http://the-day-x.ru/v-shtate-kaliforniya-obyavlen-rezhim-chp.html |
| 95 | Бурятия | | 07.08.2015 | В Бурятии из-за засухи вырезают скот http://the-day-x.ru/v-buryatii-iz-za-zasuhi-vyrezayut-skot.html |
| 96 | Румыния | | 08.08.2015 | В Румынии обмелел Дунай http://earth-chronicles.ru/news/2015-08-08-82761 |
| 97 | | Латвия | 08.08.2015 | Жара в Латвии бьет рекорды http://earth-chronicles.ru/news/2015-08-08-82746 |
| 98 | | Калифорния | 08.08.2015 | Калифорния в огне http://earth-chronicles.ru/news/2015-08-08-82745 |
| 99 | | Байкал | 10.08.2015 | На Байкале вспыхнул лесной пожар http://earth-chronicles.ru/news/2015-08-10-82815 |
| 100 | | Сибирь | 10.08.2015 | Сибирь охвачена лесными пожарами http://earth-chronicles.ru/news/2015-08-10-82844 |

Уважаемый читатель!

В следующем выпуске Альманаха мы познакомим вас не только с погодными повсеместными «аномалиями», но и представим информацию о появлении множественных круглых провалов по всей планете, с природой образования Кругов на полях, аномалиями в поведении птиц и животных, а также представим для понимания сводки по массовым миграциям людей и причины этих передвижений.

Много интересной информации по различной тематике вы можете найти в наших [Клубах Новых Знаний им.Н.В.Левашова](#).

Продолжение следует...